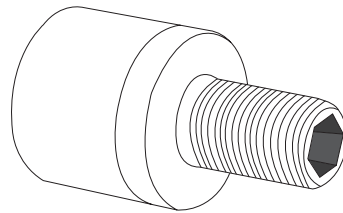


BURLEY®

OWNER'S INSTRUCTION & SAFETY MANUAL



HITCH ALT ADAPTER

For use with the Burley Standard Forged Hitch

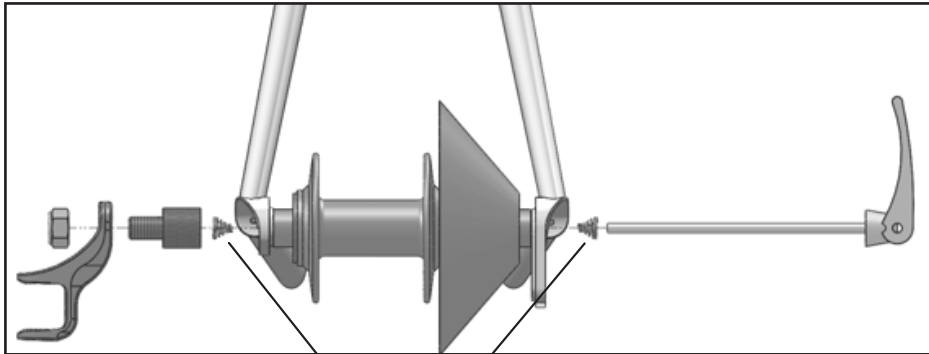


Figure 1

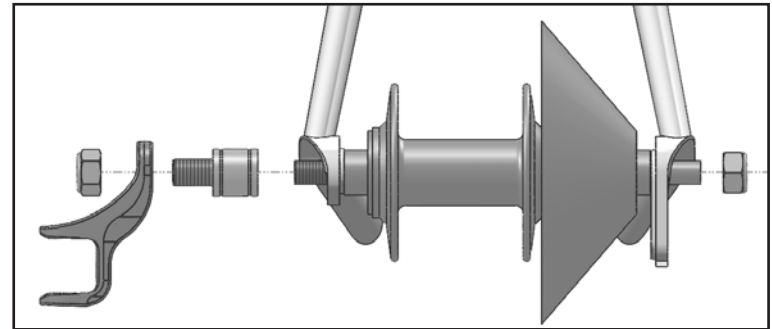


Figure 2

A

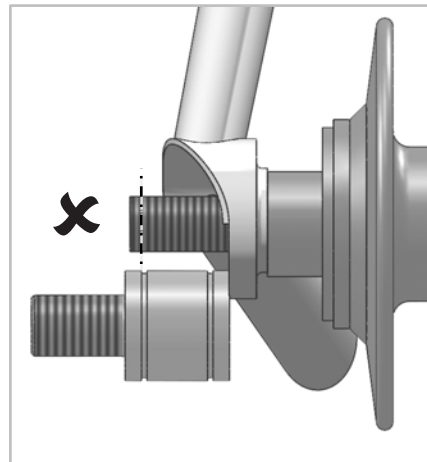


Figure 3

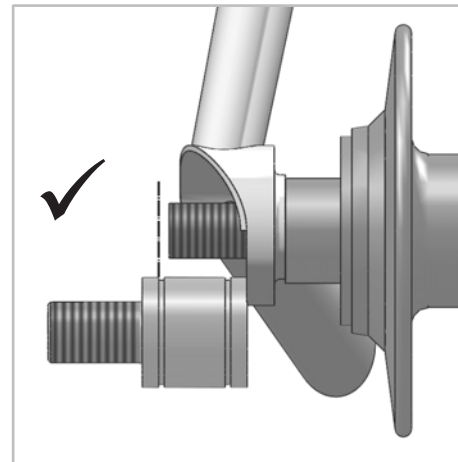


Figure 4

The Burley Hitch Alt Adapter enables use of the standard hitch on bicycle frames whose dropouts prevent normal installation of the hitch. The Adapter replaces your non-drive (left) side axle nut and allows the hitch to be installed without interfering with the dropout.

Burley offers the Alt Adapter in several configurations; check with your authorized Burley dealer to ensure that you choose the proper configuration for your bicycle.

WARNING: Burley has engineered its hitches and adapters exclusively for use with Burley trailers. Use of any Burley hitch or adapter on a non-Burley trailer may result in an accident and serious injury or death.

Quick Release Adapter Installation (Figure 1)

Open QR lever on your rear wheel and remove the adjusting nut from the opposite side (retain cone spring). In order to use the QR Adapter, your QR lever must be on the drive (right) side of your rear wheel. If necessary, pull the QR lever and skewer out of the hub and reinsert from the right side of the rear wheel.

Install the cone springs (Figure 1a) and thread on the Adapter as shown. Adjust the QR clamping force by turning the Adapter while holding the QR lever in the open position. Close the QR lever to secure the rear wheel. When properly adjusted, the QR lever will leave a clear imprint on the palm of your hand. If you have any questions about using your QR axle, please consult your bicycle manual or Burley dealer.

Install the standard hitch (included with your Burley trailer) onto the Adapter and secure with the provided nut. Tighten to 20Nm (15 ft-lb). It may be necessary to grip the knurled portion of the Adapter with pliers while tightening the nut.

Refer to your Burley trailer manual for information on using your Burley hitch.

Solid Axle Adapter Installation (Figure 2)

Remove non-drive (left) side axle nut and retain. If your hub uses non-turn washers, these should remain on the axle. Check exposed axle length by placing Adapter against the dropout (or non-turn washer, if present). If the axle extends beyond the last band (Figure 3), add one or two of the provided washers until the axle does not extend beyond the last band (Figure 4).

Thread on the Adapter and tighten to 30Nm (22 ft-lb) using a 6mm hex key. Do not over tighten, as this can damage the Adapter. Install Burley standard hitch onto the Adapter and secure using the axle nut removed earlier. Tighten to 20Nm (15 ft-lb).

Refer to your Burley trailer manual for information on using your Burley hitch.

Der Burley-Kupplungsadapter ermöglicht die Verwendung der Standard-Kupplung an Fahrradrahmen, deren Ausfallenden einen normalen Einbau der Kupplung verhindern. Der Adapter ersetzt die Achsmutter an der Nicht-Antriebsseite (links) und ermöglicht einen Einbau der Kupplung ohne Beeinträchtigung des Ausfallendes.

Burley bietet den Adapter in mehreren Konfigurationen. Fragen Sie bei Ihrem autorisierten Burley-Händler nach, um sicherzustellen, dass Sie die richtige Konfiguration für Ihr Fahrrad wählen.

WARNUNG: Burley hat seine Kupplungen und Adapter ausschließlich für die Verwendung mit Burley-Anhängern entwickelt. Die Verwendung einer Burley-Kupplung oder eines Burley-Adapters an einem nicht von Burley stammenden Anhänger kann zu Unfällen mit schweren Verletzungen und Todesfällen führen.

Einbau des Schnellspann adaptors (Abb. 1)

Öffnen Sie den Schnellspannhebel am Hinterrad und entfernen Sie die Einstellmutter an der entgegengesetzten Seite (Konushaltefeder). Zu Verwendung des Schnellspann adaptors muss sich der Schnellspannhebel an der Antriebsseite (rechts) des Hinterrads befinden. Ziehen Sie, falls nötig, den Schnellspannhebel und den Schnellspanner aus der Nabe und stecken Sie sie von der rechten Seite des Hinterrads wieder hinein.

Bauen Sie die Konusfedern (Abb. 1a) ein und schrauben Sie den Adapter wie abgebildet an. Passen Sie die Klemmkraft des Schnellspanners an, indem Sie den Adapter halten, während Sie den Schnellspannhebel in der offenen Position halten. Schließen Sie den Schnellspannhebel, um das Hinterrad an der Antriebsseite zu befestigen. Wenn er richtig eingestellt ist, hinterlässt der Schnellspannhebel einen klaren Abdruck auf Ihrer Handfläche. Sollten Sie Fragen zur Verwendung der Schnellspann achse haben, sehen Sie bitte im Handbuch des Fahrrads nach oder wenden Sie sich an Ihren Burley-Händler.

Bringen Sie die Standard-Kupplung (mit dem Burley-Anhänger mitgeliefert) am Adapter an und befestigen Sie sie mit der mitgelieferten Mutter. Ziehen Sie sie mit 20 Nm (15 ft-lb) fest. Beim Festziehen der Mutter kann es sein, dass Sie den gerändelten Teil des Adapters mit einer Zange greifen müssen.

Informationen zur Verwendung der Burley-Kupplung finden Sie im Handbuch des Burley-Anhängers.

Einbau des massiven Achsen adaptors (Abb. 2)

Entfernen Sie die Achsmutter an der Nicht-Antriebsseite (links) und bewahren Sie sie auf. Wenn Ihre Nabe eine Sicherungsscheibe verwendet, sollte diese an der Achse bleiben. Prüfen Sie die freiliegende Achsenlänge, indem Sie den Adapter an das Ausfallende (oder die Sicherungsscheibe, falls vorhanden) halten. Wenn die Achse über das letzte Band heraussteht (Abb. 3), fügen Sie ein oder zwei der mitgelieferten Beilagscheiben hinzu, bis die Achse nicht mehr über das letzte Band heraussteht (Abb. 4).

Schrauben Sie den Adapter an und ziehen Sie ihn mit einem 6-mm-Sechskantschlüssel mit 30 Nm (22 ft-lb) fest. Ziehen Sie ihn nicht zu stark fest, da dies den Adapter beschädigen kann. Bringen Sie die Burley-Standard-Kupplung am Adapter an und befestigen Sie sie mit der vorher entfernten Achsmutter. Ziehen Sie sie mit 20 Nm (15 ft-lb) fest.

Informationen zur Verwendung der Burley-Kupplung finden Sie im Handbuch des Burley-Anhängers.

L'adaptateur de substitution pour attelage Burley permet d'utiliser un attelage standard sur les cadres de vélo dont les pattes ne sont pas compatibles. L'adaptateur se substitue à l'écrou de l'essieu latéral non moteur (gauche). Il permet ainsi d'installer l'attelage sans que ce dernier n'interfère avec la patte.

Burley propose plusieurs configurations d'adaptateur de substitution. Vérifiez le modèle qu'il vous faut auprès de votre revendeur Burley homologué.

AVERTISSEMENT : Les attelages et adaptateurs Burley sont conçus pour les remorques Burley exclusivement. L'utilisation d'un attelage ou d'un adaptateur Burley sur une remorque d'une autre marque peut engendrer des accidents, des blessures graves, voire la mort.

Installation de l'adaptateur à blocage rapide (Figure 1)

Desserrez le levier à blocage rapide de la roue arrière et ôtez l'écrou de réglage du côté opposé. Mettez de côté le ressort conique. Pour pouvoir utiliser l'adaptateur à blocage rapide, le levier doit être positionné sur le côté moteur (droit) de la roue arrière. Si nécessaire, sortez ce dernier ainsi que la broche du moyeu et réinsérez-les en passant par le côté droit de la roue arrière.

Installez les ressorts coniques (Figure 1a) et filetez-les sur l'adaptateur, comme indiqué. Ajustez la force de verrouillage en faisant tourner l'adaptateur tout en maintenant le levier à blocage rapide en position ouverte. Fermez le levier à blocage rapide afin de sécuriser la roue arrière. S'il est correctement positionné, le levier à blocage rapide doit laisser une marque nette sur la paume de la main. Pour toute question sur l'utilisation de l'essieu à blocage rapide, consultez le manuel de votre vélo ou adressez-vous à un revendeur Burley.

Installez l'attelage standard (vendu avec la remorque Burley) sur l'adaptateur et sécurisez l'ensemble à l'aide de l'écrou fourni. Serrez à 20Nm (15 pi-lb). Vous pouvez maintenir la partie moletée de l'adaptateur avec des pinces pour serrer l'écrou.

Consultez le manuel de votre remorque Burley pour plus d'informations sur l'attelage Burley.

Installation de l'adaptateur d'essieu rigide (Figure 2)

Ôtez l'écrou de l'essieu non moteur latéral (gauche) et mettez-le de côté. Si le moyeu est équipé de rondelles fixes, laissez ces dernières sur l'essieu. Vérifiez la longueur libre de l'essieu en plaçant l'adaptateur contre la patte (ou la rondelle fixe, le cas échéant). Si l'essieu s'étend au-delà de la dernière strie (Figure 3), ajoutez une ou deux rondelles (fournies), afin d'obtenir une configuration correcte (Figure 4).

Filetez l'adaptateur et serrez à 30Nm (22 pi-lb) à l'aide d'une clé hexagonale de 6mm. Ne serrez pas excessivement, afin de ne pas endommager l'adaptateur. Installez l'attelage standard Burley sur l'adaptateur et sécurisez à l'aide de l'écrou de l'essieu ôté précédemment. Serrez à 20Nm (15 pi-lb).

Consultez le manuel de votre remorque Burley pour plus d'informations sur l'attelage Burley.

El adaptador Hitch Alt de Burley permite el uso del enganche estándar en cuadros de bicicleta cuyas punteras impiden la instalación normal del enganche. El adaptador sustituye a la tuerca del eje del lado libre (izquierda) y permite instalar el enganche sin que interfiera con la puntera.

Burley ofrece diversas configuraciones de adaptador Alt; consulte a su distribuidor autorizado de Burley para asegurarse de elegir la configuración adecuada para su bicicleta.

ADVERTENCIA: Burley ha diseñado sus enganches y adaptadores exclusivamente para su uso con cochecitos Burley. El uso de cualquier enganche o adaptador en un cochecito que no sea de Burley podría dar lugar a un accidente y lesiones graves o la muerte.

Instalación del adaptador de desacople rápido (Figura 1)

Abra la palanca de desacople rápido de la rueda trasera y quite la tuerca de ajuste del lado opuesto (muelle de cono de retención). Para utilizar el adaptador de desacople rápido, la palanca de desacople rápido debe estar en el lado de tracción (derecho) de la rueda trasera. En caso necesario, saque la palanca de desacople rápido y el espigón del buje y vuelva a insertarla desde el lado derecho de la rueda trasera.

Instale los muelles de cono (Figura 1a) y enrósquela en el adaptador como se indica. Ajuste la fuerza de la mordaza de desacople rápido girando el adaptador mientras mantiene la palanca de desacople rápido en la posición abierta. Cierre la palanca de desacople rápido para fijar la rueda trasera. Cuando está correctamente ajustada, la palanca de desacople rápido dejará una marca clara en la palma de la mano. Si tiene alguna duda acerca del uso del eje de desacople rápido, consulte el manual de su bicicleta o a un distribuidor de Burley.

Instale el enganche estándar (incluido con su cochecito de Burley) en el adaptador y fíjelo con la tuerca suministrada. Apriete a un par de 20 Nm. Es posible que sea necesario sujetar la parte moleteada del adaptador con unos alicates mientras se aprieta la tuerca.

Consulte el manual de su remolque Burley para obtener información acerca de cómo utilizar el enganche de Burley.

Instalación del adaptador de eje sólido (Figura 2)

Saque la tuerca del eje del lado libre (izquierda) y guárdela. Si el buje utiliza arandelas sin giro, deben mantenerse en el eje. Compruebe la longitud del eje expuesto colocando el adaptador frente a la puntera (o arandela sin giro, en caso de que haya). Si el eje sobresale de la última banda (Figura 3), añada una o dos arandelas suministradas hasta que no sobresalga (Figura 4).

Enrosque el adaptador y apriételo con un par de 30 Nm mediante una llave hexagonal de 6 mm. No apriete en exceso, de lo contrario podría dañar el adaptador. Instale el enganche estándar de Burley en el adaptador y asegúrelo mediante la tuerca de eje que quitó anteriormente. Apriete a un par de 20 Nm.

Consulte el manual de su remolque Burley para obtener información acerca de cómo utilizar el enganche de Burley.

CONNECT WITH BURLEY:

Whether you ride your bike all year long or are a fair weather rider, Burley shares your enthusiasm for making the most of your bike. Thank you for your business. We appreciate it.

RESTEZ CONNECTÉ AVEC BURLEY:

Que vous enfourchiez votre vélo toute l'année ou uniquement par beau temps, Burley partage votre enthousiasme à profiter au maximum de votre vélo. Merci pour votre confiance. Nous l'apprécions.

MIT BURLEY VERBINDEN:

Ob Sie Ihr Fahrrad ganzjährig fahren oder eher ein Schönwetterfahrer sind, Burley teilt Ihren Enthusiasmus, das Beste aus Ihrem Fahrrad zu holen. Vielen Dank für Ihren Kauf. Wir wissen es zu schätzen.

CONTACTO CON BURLEY:

Tanto si su hijo usa su bicicleta todo el año como si lo hace solo cuando el tiempo es bueno, Burley comparte su entusiasmo por aprovechar su bicicleta al máximo. Gracias por elegirnos. Se lo agradecemos.

 twitter.com/burleytrailers  facebook.com/burleytrailers  youtube.com/burleytrailers

 instagram.com/burleydesign  pinterest.com/burleydesign

 **BURLEY.COM**

Burley Accessory Limited Warranty

This Burley Hitch Alt Adapter is warranted from the date of purchase against defects in materials and workmanship as follows for two years. Your original dated sales or delivery receipt showing the date of purchase is your proof of purchase.

If a defect in materials or workmanship is discovered during the Limited Warranty period, we will, at our sole option, repair or replace your product at no cost to you. This warranty is only valid in the country in which the product was purchased.

The Limited Warranty extends only to the original retail purchaser of this product and is not transferable to anyone who obtains ownership of the product from the original purchaser.

The Limited Warranty does not cover claims resulting from misuse, failure to follow the instructions, installation, improper maintenance and use, abuse, alteration, involvement in an accident, and normal wear and tear. The Limited Warranty does not cover products which are used in rental operations and Burley will not be liable for any incidental or commercial damages relating to such use.

TO THE GREATEST EXTENT PERMITTED BY LAW, THIS LIMITED WARRANTY IS EXCLUSIVE AND IN LIEU OF ANY OTHER WARRANTY, WRITTEN OR ORAL, INCLUDING BUT NOT LIMITED TO ANY EXPRESS OR IMPLIED WARRANTY OF MERCHANTABILITY OR FITNESS FOR A PARTICULAR PURPOSE. The duration of any implied warranties, including any implied warranty of merchantability or fitness for a particular purpose that may exist during the express warranty period is expressly limited to the limited warranty period.

Some states and countries do not allow limitations on how long an implied warranty lasts; therefore, the above limitations and exclusions may not apply to you.

THE CUSTOMER'S EXCLUSIVE REMEDY FOR BREACH OF THIS LIMITED WARRANTY OR OF ANY IMPLIED WARRANTY OR OF ANY OTHER OBLIGATION ARISING BY OPERATION OF LAW OR OTHERWISE SHALL BE LIMITED AS SPECIFIED HEREIN TO REPAIR OR REPLACEMENT, AT OUR SOLE OPTION. IN ANY EVENT, RESPONSIBILITY FOR SPECIAL, INCIDENTAL AND CONSEQUENTIAL DAMAGES IS EXPRESSLY EXCLUDED.

Some states do not allow the exclusion or limitation of incidental or consequential damages, so the above limitation or exclusion may not apply to you.

This Limited Warranty gives you specific legal rights, and you may have other rights that vary from state to state or country.

For warranty service or replacement part information for the USA or Canada, please contact Burley directly by calling 800-423-8445 or emailing burley@burley.com. For warranty service or replacement part information outside the USA and Canada please contact the place of purchase for warranty service. Please be prepared to provide the product model, serial number and a description of the warranty issue.

Some replacement parts may be available for purchase after this limited warranty expires. Please visit us at www.burley.com or call us at 541-687-1644 for more information.

Gewährleistung:

Für diesen Burley-Kupplungsadapter gilt eine Garantie bei Material- und Fertigungsfehlern von zwei Jahren ab Kaufdatum wie folgt. Ihr datierter Original-Kauf- oder -Lieferbeleg mit Kaufdatum dient als Ihr Kaufnachweis. Sollte ein Material- oder Produktionsfehler während der begrenzten Gewährleistung festgestellt werden, so werden wir nach eigenem Ermessen Ihr Produkt kostenfrei reparieren oder ersetzen. Diese Gewährleistung ist nur in dem Land gültig, in dem das Produkt erworben wurde. Die begrenzte Gewährleistung gilt nur für den ursprünglichen Käufer dieses Produkts und ist nicht auf eine Person übertragbar, die das Produkt vom ursprünglichen Käufer übernimmt. Die begrenzte Gewährleistung gilt nicht für Ansprüche, die aus einem Missbrauch, einer Nichtbefolgung der Anweisungen, der Montageanleitung, einer unsachgemäßen Wartung und Nutzung, einer Zweckentfremdung, der Verwicklung in einen Unfall oder aus der normalen Abnutzung resultieren. Die begrenzte Gewährleistung gilt nicht für Produkte, die vermietet werden. Burley haftet nicht für jegliche unbeabsichtigte oder kommerzielle Schäden in Verbindung mit einer solchen Nutzung. SOWEIT PER GESETZ ERLAUBT, IST DIESE BEGRENZTE GEWÄHRLEISTUNG EXKLUSIV UND ERSETZT JEDE ANDERE GEWÄHRLEISTUNG, OB SCHRIFTLICH ODER MÜNDLICH, EINSCHLIESSLICH, JEDOCH NICHT BEGRENZT AUF JEGLICHE AUSDRÜCKLICHE ODER STILLSCHWEIGENDE ZUSICHERUNG DER GEBRAUCHSTAUGLICHKEIT FÜR EINEN BESTIMMTEN ZWECK. Die Dauer jeglicher stillschweigender Gewährleistungen, einschließlich jeglicher stillschweigender Zusicherung der Gebrauchstauglichkeit für einen bestimmten Zweck, die während des Gültigkeitszeitraums der ausdrücklichen Gewährleistung bestehen, sind ausdrücklich auf den Gültigkeitszeitraum der begrenzten Gewährleistung begrenzt. Einige Staaten und Länder erlauben keine Begrenzung der Gültigkeit einer stillschweigenden, begrenzten Gewährleistung. Daher gelten die obigen Begrenzungen und Ausschlüsse möglicherweise nicht für Sie. DAS EXKLUSIVE RECHTSMITTEL DES KUNDEN BEI EINER VERLETZUNG DIESER BEGRENZTEN GEWÄHRLEISTUNG, EINER STILLSCHWEIGENDEN GEWÄHRLEISTUNG ODER EINER ANDEREN GESETZLICH ODER ANDERWEITIG HERVORGEHENDEN OBLIEGENHEIT IST WIE HIERIN SPEZIFIZIERT AUF EINE REPARATUR ODER EINEN ERSATZ NACH UNSEREM EIGENEN ERMESSEN BEGRENZT. IN JEDEM FALL IST EINE HAFTUNG FÜR SPEZIELLE, UNBEABSICHTIGTE UND FOLGESCHÄDEN AUSDRÜCKLICH AUSGESCHLOSSEN. Einige Staaten erlauben nicht den Ausschluss der Begrenzung von unbeabsichtigten oder Folgeschäden. Daher gelten die obigen Ausschlüsse und Begrenzungen möglicherweise nicht für Sie. Diese begrenzte Gewährleistung gewährt Ihnen spezielle Rechte. Sie haben möglicherweise andere Rechte, die von Staat zu Staat oder Land variieren. Für Informationen zu Garantieleistungen oder Ersatzteilen für die USA oder Kanada, kontaktieren Sie Burley bitte direkt unter 800-311-5294 oder per E-Mail an burley@burley.com. Für Informationen zu Garantieleistungen oder Ersatzteilen außerhalb der USA und Kanada, kontaktieren Sie bitte den Ort, an dem Sie das Produkt erworben haben. Bitte halten Sie das Produktmodell, die Seriennummer und eine Beschreibung des Garantiefalls bereit. Einige Ersatzteile stehen möglicherweise auch nach Ablauf dieser begrenzten Gewährleistung zum Kauf zur Verfügung. Bitte besuchen Sie uns unter www.burley.com oder rufen Sie uns an unter 541-687-1644 für weitere Informationen.

Garantie :

L'adaptateur de substitution pour attelage Burley est garanti contre tous vices de matériau et de fabrication, à partir de la date d'achat et pendant deux ans. La date de l'achat d'origine indiquée sur le reçu daté constitue la preuve d'achat. Si un défaut de matériaux ou de fabrication est découvert pendant la période de Garantie limitée, nous réparerons ou remplacerons, à nos frais, votre produit sans que cela implique de coût pour vous. Cette garantie est uniquement valable dans le pays dans lequel le produit a été acheté. La Garantie limitée s'applique uniquement à l'acheteur d'origine de ce produit et n'est pas cessible à toute personne qui devient propriétaire du produit de l'acheteur d'origine. La Garantie limitée ne couvre pas les réclamations suite à une mauvaise utilisation, un non-respect des instructions, une installation, un entretien ou une utilisation inapproprié(e), une modification abusive, une implication dans un accident et une usure normale. La Garantie limitée ne couvre pas les produits qui sont utilisés dans le cadre d'une location et Burley ne sera pas tenu responsable de tout dommage accessoire ou commercial relatif à ladite utilisation. **DANS LA PLUS GRANDE MESURE AUTORISÉE PAR LA LOI, CETTE GARANTIE LIMITÉE EST EXCLUSIVE ET REMPLACE TOUTE AUTRE GARANTIE, ÉCRITE OU ORALE, DONT, NOTAMMENT, TOUTE GARANTIE EXPLICITE OU IMPLICITE DE QUALITÉ MARCHANDE OU DE CARACTÈRE APPROPRIÉ POUR UNE FIN PARTICULIÈRE.** La durée de toute garantie implicite, y compris toute garantie implicite de qualité marchande ou de caractère approprié pour une fin particulière qui peut exister pendant la période de garantie explicite, est expressément limitée à la période de garantie.

Certains États et pays n'autorisent pas les limites de durée d'une garantie limitée implicite ; par conséquent, la limitation et les exclusions ci-dessus peuvent ne pas s'appliquer à vous. **LE RECOURS EXCLUSIF DU CLIENT EN CAS DE VIOLATION DE CETTE GARANTIE LIMITÉE OU DE TOUTE GARANTIE IMPLICITE OU DE TOUTE OBLIGATION PAR APPLICATION DE LA LOI OU AUTREMENT EST LIMITÉ, COMME STIPULÉ DANS LA PRÉSENTE, À LA RÉPARATION OU AU REMPLACEMENT, À NOTRE SEULE DISCRÉTION. DANS TOUS LES CAS, LA RESPONSABILITÉ QUANT AUX DOMMAGES SPÉCIAUX, ACCESSOIRES ET INDIRECTS EST EXPRESSÉMENT EXCLUE.** Certains États interdisent l'exclusion de la limite des dommages accessoires ou indirects, la limite d'exclusion ci-dessus peut donc ne pas s'appliquer à vous. Cette Garantie limitée vous procure des droits légaux spéciaux et vous pouvez avoir d'autres droits qui varient d'un État à un autre ou d'un pays à un autre. Pour plus d'informations sur le service de garantie ou les pièces de rechange pour les États-Unis ou le Canada, veuillez contacter Burley directement en appelant le 800-311-5294 ou en envoyant un e-mail à burley@burley.com. Pour plus d'informations sur le service de garantie ou les pièces de rechange en dehors des États-Unis et du Canada, veuillez contacter le lieu d'achat pour le service de garantie. Soyez prêt à indiquer le modèle de produit, le numéro de série et une description du problème sous garantie. Certaines pièces de rechange peuvent être disponibles à l'achat après l'expiration de cette garantie limitée. Rendez-vous sur notre site à l'adresse www.burley.com ou appelez-nous au 541-687-1644 pour plus d'informations.

Garantía:

Este adaptador Hitch Alt de Burley tiene garantía desde la fecha de adquisición frente a defectos en materiales y mano de obra durante dos años. Como prueba de compra es necesario disponer de un recibo de compra o venta que muestre la fecha de adquisición. Si encuentra algún defecto en los materiales o la mano de obra durante el periodo de la garantía limitada, nosotros, únicamente a discreción nuestra, repararemos o reemplazaremos su producto sin coste para usted. Esta garantía es válida únicamente en el país en el que fue comprado el producto. La garantía limitada se extiende solamente al comprador inicial de este producto y no es transferible a nadie que obtenga la propiedad del producto del comprador inicial. La garantía limitada no cubre reclamaciones derivadas del uso incorrecto, incumplimiento de las instrucciones, instalación, uso y mantenimiento inadecuados, abuso, alteración, participación en un accidente y desgaste normal. La garantía limitada no cubre productos usados para alquiler y Burley no se responsabilizará de ningún daño fortuito o comercial relacionado con dicho uso. **EN LA MEDIDA QUE ASÍ LO PERMITA LA LEY, ESTA GARANTÍA LIMITADA ES EXCLUSIVA Y REEMPLAZA A CUALQUIER OTRA GARANTÍA, ESCRITA U ORAL, INCLUIDA, SIN LIMITACIÓN ALGUNA, CUALQUIER GARANTÍA EXPRESA O IMPLÍCITA SOBRE LA COMERCIABILIDAD O APTITUD PARA UN FIN PARTICULAR.** La duración de cualquier garantía implícita, incluyendo cualquier garantía implícita sobre la capacidad de comercialización o aptitud para un fin en particular que pueda existir durante el periodo de la garantía expresa, está expresamente limitada al periodo de garantía limitada.

Algunos estados y países no permiten limitaciones sobre la duración de una garantía limitada implícita; por lo tanto, es posible que la limitación y las exclusiones no sean aplicables a su caso. **EL RECURSO EXCLUSIVO DEL CLIENTE POR EL INCUMPLIMIENTO DE ESTA GARANTÍA O DE CUALQUIER GARANTÍA IMPLÍCITA O DE CUALQUIER OTRA OBLIGACIÓN QUE SURJA CONFORME A LA LEY ESTARÁ LIMITADO SEGÚN LO ESPECIFICADO ANTERIORMENTE PARA REPARAR O REEMPLAZAR, ÚNICAMENTE A DISCRECIÓN NUESTRA. EN TODOS LOS CASOS, LA RESPONSABILIDAD POR DAÑOS ESPECIALES, FORTUITOS E INDIRECTOS ESTÁ EXPRESAMENTE EXCLUIDA.** Algunos estados no permiten la exclusión de la limitación de daños fortuitos o indirectos, por lo tanto, es posible que la limitación mencionada no sea aplicable a su caso. Esta garantía limitada le otorga derechos legales específicos y usted puede tener otros derechos que varían de un estado a otro o de un país a otro. Para obtener información sobre el servicio de garantía o las piezas de recambio en los EE.UU. o el Canadá, póngase en contacto con Burley directamente llamando al 800-311-5294 o enviando un correo electrónico a burley@burley.com. Para obtener información sobre el servicio de garantía o las piezas de recambio fuera de los EE.UU. y el Canadá, póngase en contacto con el establecimiento de compra sobre el servicio de garantía. Está preparado para proporcionar el modelo del producto, el número de serie y una descripción del problema de la garantía. Algunas piezas de recambio pueden comprarse una vez finalizada esta garantía limitada. Visítenos en www.burley.com o llámenos al 541-687-1644 para obtener más información.



BURLEY DESIGN

1500 Westec Drive
Eugene, OR 97402

P. 541.687.1644 or 800.423.8445

F. 541.687.0436

burley@burley.com

©2015 Burley Design LLC

"Burley" is a registered trademark of Burley Design LLC

Alt Hitch Adapter Manual Rev 2