

# BURLEY®

OWNER'S INSTRUCTION & SAFETY MANUAL



**NOMAD CARGO RACK**

Our legacy is to build the next generation of riders, adventurers & explorers because where we lead them is where their journey begins. We learn to read the road, and we find that every turn has a story. We discover that hills build more than muscle, they build character, and that the deeper we dig, the higher we can climb. We realize that every journey we take, takes us, and what we pick up along the way defines who we are. We understand that the experiences we gain and the passions we share become our legacy, so we lead by example. We raise our flag and strive to live better lives. We learn from the past and we proudly protect the future. On every road, we seek adventure and down every trail we find our place in the world. Outside there are no walls and no limits, so we learn to reach further than we ever thought possible. From day to day and generation to generation, the journey never ends and the memories remain as the story unfolds.



**ALWAYS ORIGINAL. ALWAYS PRESENT. ALWAYS BURLEY.**

*Since 1978*

## Table of Contents:

1. Burley® Nomad Cargo Rack Guide
2. Installation (2009-2013)
3. Installation (2014+)
4. Safety Guidelines
5. Burley Limited Warranty
7. Connect with Burley

### Important

Before using this accessory, please review this manual as well as the manual for the Nomad trailer. For questions and additional information, contact your authorized Burley dealer or visit [www.burley.com](http://www.burley.com).

## Inhaltsverzeichnis:

1. Burley® Nomad Gepäckträger  
Gebrauchsanleitung
2. Montageanleitung (2009-2013)
3. Montageanleitung (2014+)
4. Sicherheitsrichtlinien
5. Begrenzte Gewährleistung  
von Burley
7. Mit Burley verbinden

### Wichtig

Bevor Sie dieses Zubehör benutzen, machen Sie sich bitte mit dieser Gebrauchsanleitung sowie mit dem Handbuch für den Nomad Anhänger vertraut. Bei Fragen oder für zusätzliche Informationen, kontaktieren Sie Ihren autorisierten Burley-Händler oder besuchen Sie uns unter [www.burley.com](http://www.burley.com).

## Table des matières :

1. Guide pour la galerie de transport  
Nomad de Burley®
2. Installation (2009-2013)
3. Installation (2014+)
4. Consignes de sécurité
6. Garantie limitée Burley
7. Restez connecté avec Burley

### Important

Avant d'utiliser cet accessoire, veuillez lire ce manuel ainsi que le manuel de la remorque Nomad. Pour plus d'informations et si vous avez des questions, veuillez contacter votre revendeur agréé Burley ou visiter le site internet [www.burley.com](http://www.burley.com).

## Índice de contenidos:

1. Guía del portaequipajes de carga  
Nomad de Burley®
2. Instalación (2009-2013)
3. Instalación (de 2014 en adelante)
4. Directrices de seguridad
6. Garantía limitada de Burley
7. Contacto con Burley

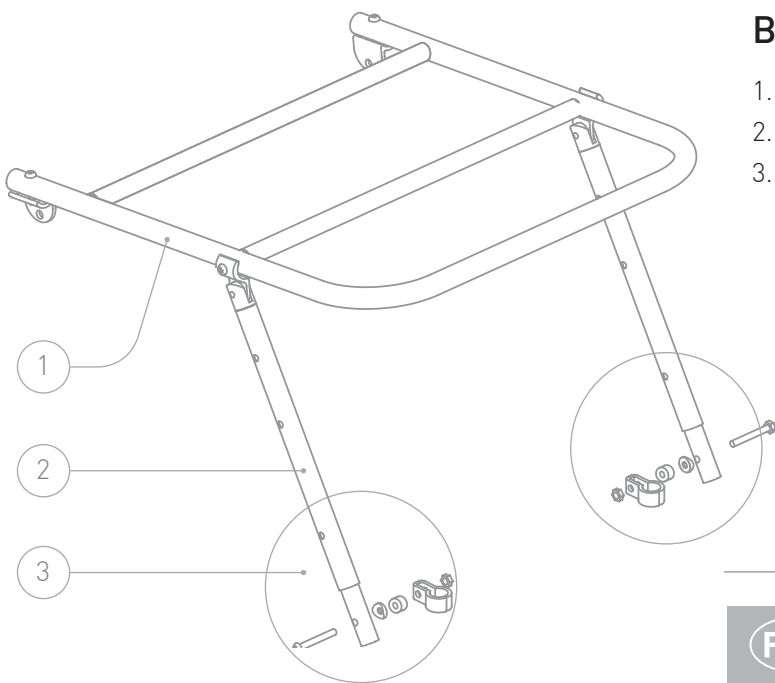
### Importante

Antes de usar este accesorio, revise este manual así como el manual del remolque Nomad. Si tiene cualquier pregunta o desea obtener información adicional, póngase en contacto con su distribuidor autorizado Burley o visite [www.burley.com](http://www.burley.com).

ENG

## Burley® Nomad Cargo Rack Guide

1. Frame
2. Struts
3. Mounting hardware



DEU

## Burley® Nomad Gepäckträger Gebrauchsanleitung

1. Rahmen
2. Federbeine
3. Halterungen

FRA

## Guide pour la galerie de transport Nomad Burley®

1. Cadre
2. Supports
3. Matériel de montage

ESP

## Guía del portaequipajes de carga Nomad de Burley®

1. Marco
2. Montantes
3. Componentes para el montaje

ENG

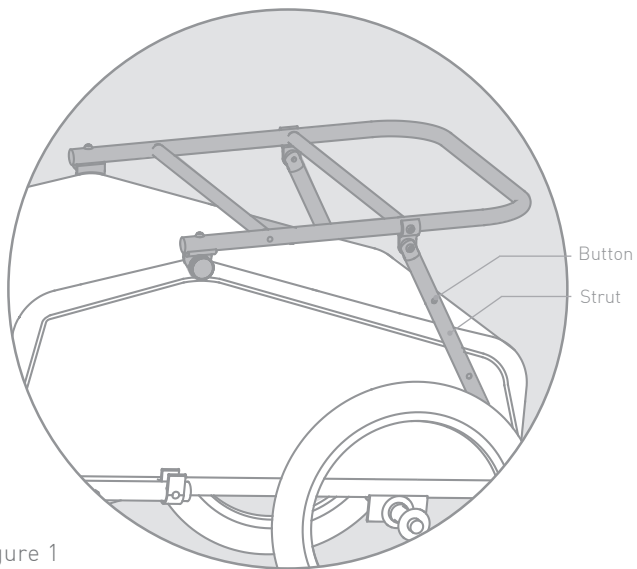


Figure 1

## Installation (2009-2013)

1. Detach knobs from trailer.
2. Place rack on trailer frame as shown. (Figure 1)
3. Insert knob through grommet hole in cover, hole in main hinge, hole in trailer frame and into roll bar. Tighten securely.
4. Push buttons in on both struts to lengthen. (Figure 2).
5. Lift cover and detach tailgate.
6. Using a hex key wrench and a 10mm open end wrench, bolt the tube, spacers and clamps to trailer as shown. Repeat for other side. (Figure 2)
7. To access trailer interior, push buttons on sides of struts and raise rack to a higher position.

DEU

## Montageanleitung (2009-2013)

1. Knöpfe vom Anhänger entfernen.
2. Gepäckträger wie auf der Abbildung dargestellt, auf den Rahmen des Anhängers aufsetzen. (Abb. 1)
3. Knopf durch das Durchführungsloch in die Abdeckung, das Loch im Hauptgelenkstück, das Loch im Anhängerrahmen und durch den Überrollbügel hindurchführen. Straffziehen.
4. Zur Verlängerung die Knöpfe an beiden Federbeinen hineindrücken. (Abb. 2).
5. Abdeckung hochheben und Heckklappe abnehmen.
6. Mithilfe eines Inbusschlüssels und eines 10 mm Maulschlüssels das Rohr, die Abstandshalter und die Klemmen wie auf der Abbildung dargestellt am Anhänger verschrauben. Den Vorgang auf der anderen Seite wiederholen. (Abb. 2)
7. Um Zugang zum Innenraum des Anhängers zu erhalten, die Knöpfe an der Seite der Federbeine drücken und den Gepäckständer weiter nach oben ziehen.

FRA

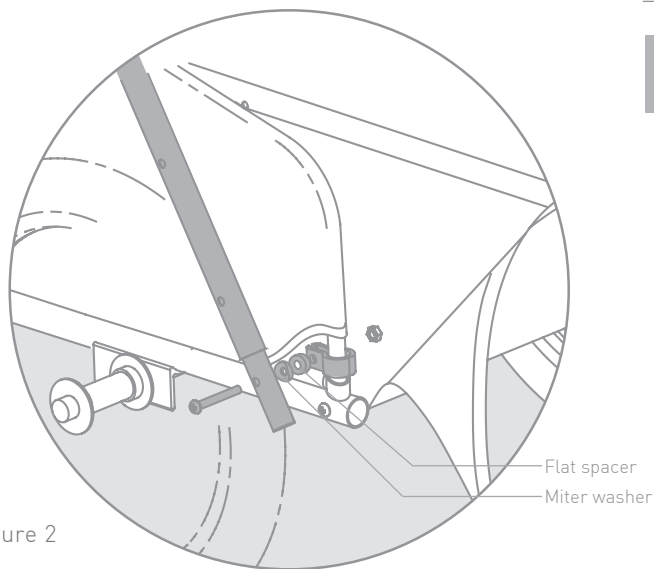


Figure 2

## Installation (2009-2013)

1. Retirez les boutons sur la remorque.
2. Placez la galerie sur la remorque, comme sur l'illustration. (Figure 1)
3. Insérez le bouton dans le trou de la bague du toit, dans le trou de la charnière principale, dans le trou du cadre de la remorque et dans l'arceau de sécurité. Serrez le tout fermement.
4. Appuyez sur les boutons des deux supports pour les allonger. (Figure 2).
5. Levez le toit et détachez le hayon.
6. À l'aide d'une clé hexagonale et d'une clé plate de 10 mm, vissez le tube, les entretoises et les colliers sur la remorque, comme le montre l'illustration. Procédez de la même manière de l'autre côté. (Figure 2)
7. Pour accéder à l'intérieur de la remorque, appuyez sur les boutons sur les côtés des supports et soulevez plus haut la galerie.

ESP

## Instalación (2009-2013)

1. Separe las perillas del remolque.
2. Coloque el portaequipajes en el marco del remolque tal como se muestra. (Figura 1).
3. Inserte la perilla a través del orificio del ojal de la cubierta, el orificio de la bisagra principal, el orificio del marco del remolque y en la barra de soporte. Apriétela hasta que quede bien sujeta.
4. Apriete los botones de ambos montantes para alargarlos. (Figura 2).
5. Levante la cubierta y separe la plataforma trasera.
6. Mediante una llave inglesa hexagonal y una llave inglesa abierta de 10 mm, atornille el marco, los separadores y las abrazaderas al remolque tal como se muestra. Repita el procedimiento para el otro lado. (Figura 2).
7. Para acceder al interior del remolque, apriete los botones en los laterales de los montantes y eleve el portaequipajes a una posición más alta.

ENG

## Installation (2014+)

1. Remove cover bolts.
2. Mount cargo rack main hinges to trailer frame as shown in (Figure 3). Repeat for other side.
3. Bolt struts to holes in rear cover hook as shown in (Figure 4). Using hex key and 10mm wrench. Repeat for other side.
4. If the cargo rack has a large hole at the main hinge then mount it as shown in (Figure 5).

Figure 3

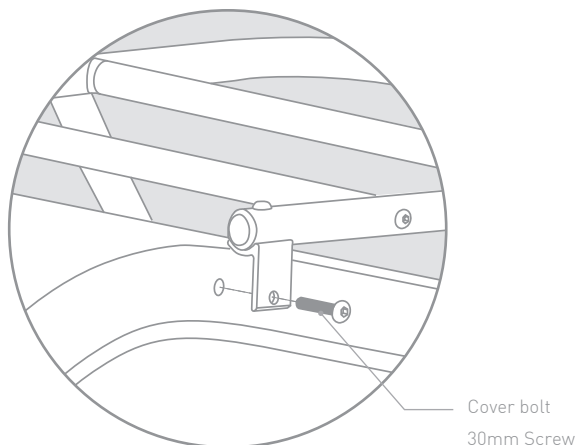


Figure 4

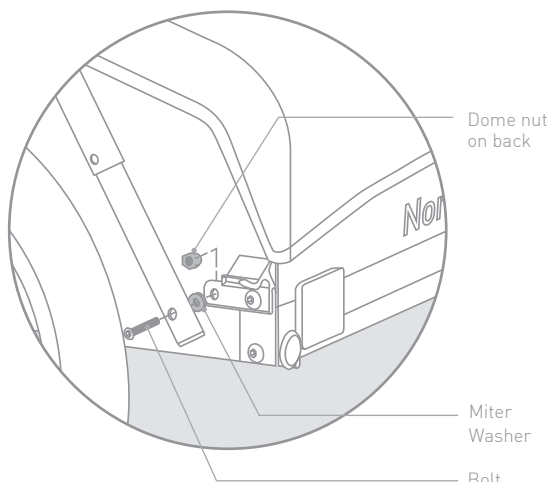
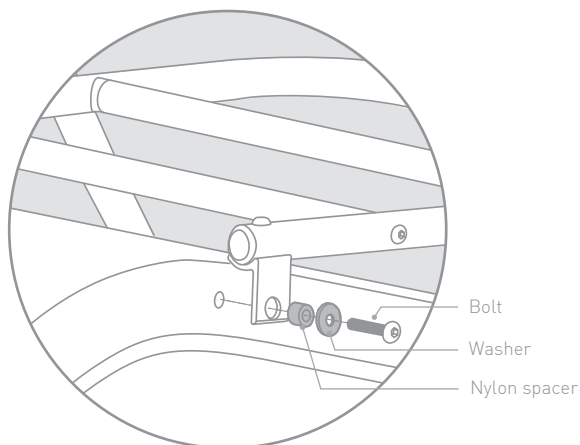


Figure 5



DEU

## Montageanleitung (2014+)

1. Deckschrauben entfernen.
2. Das Hauptgelenkstück des Gepäckträgers wie dargestellt (Abb. 3) am Anhängerrahmen befestigen. Den Vorgang auf der anderen Seite wiederholen.
3. Die Federbeine wie dargestellt (Abb. 4) in die Löcher im Haken in der hinteren Abdeckung einschrauben. Dazu den Inbusschlüssel und den 10-mm-Maulschlüssel verwenden. Den Vorgang auf der anderen Seite wiederholen.
4. Wenn der Gepäckträger am Hauptgelenkstück über ein Langloch verfügt, die Montage wie in (Abb. 5) dargestellt, durchführen.

FRA

## Installation (2014+)

1. Retirez les boulons du toit.
2. Montez les charnières principales de la galerie de transport sur le cadre de la remorque, comme illustré sur la Figure 3. Procédez de la même manière de l'autre côté.
3. Vissez les supports aux trous du crochet arrière du toit, comme illustré sur la Figure 4. Utilisez une clé hexagonale et une clé de 10 mm. Procédez de la même manière de l'autre côté.
4. Si la charnière principale de la galerie de transport est équipée d'un large trou, montez le tout comme sur la Figure 5.

ESP

## Instalación (de 2014 en adelante)

1. Retire los tornillos de la cubierta.
2. Monte las bisagras principales del portaequipajes de carga en el marco del remolque tal como se muestra (figura 3). Repita el procedimiento para el otro lado.
3. Atornille los montantes en los orificios del gancho trasero de la cubierta tal como se muestra (figura 4). Use una llave Allen y una llave inglesa de 10 mm. Repita el procedimiento para el otro lado.
4. Si el portaequipajes de carga tiene un orificio grande en la bisagra principal, entonces móntela tal como se muestra (figura 5).

## Safety Guidelines

1. Maximum capacity for cargo rack is 20lb (9.1 kg). Carry heavy items in trailer, lighter bulky items on rack.  
(The cargo rack increases the trailer's carrying volume but not its rated weight capacity.)
2. Center weight and strap items down securely.
3. Always cycle with rack lowered.
4. Use extra caution when turning corners as the center of gravity of the trailer is higher with a loaded rack.



### Warning

Failure to comply with the instructions and safety guidelines in this manual could result in serious injury or death of the rider.

## Sicherheitsrichtlinien

1. Die maximale Kapazität für Gepäckträger beträgt 9,1 kg. Schwere Gegenstände im Anhänger transportieren und leichtere voluminöse Gegenstände auf dem Gepäckträger.  
(Durch den Gepäckträger erhöht sich das Beförderungsvolumen des Anhängers, nicht aber die Nenntraglast.)
2. Zentrieren Sie die Ladung und schnallen Sie die Gegenstände fest.
3. Fahren Sie stets mit heruntergeklapptem Gepäckträger.
4. Seien Sie besonders vorsichtig beim um die Ecke fahren, da der Schwerpunkt des Anhängers mit einem beladenen Gepäckträger höher liegt.



### Warnhinweis

Die Nichtbefolgung der Anweisungen und Sicherheitsrichtlinien in dieser Anleitung kann zu ernsthaften Verletzungen oder zum Tod des Radfahrers führen.

## Consignes de sécurité

1. La capacité maximale de la galerie de transport est de 20 lb (9,1 kg). Transportez les objets lourds dans la remorque et les objets plus légers et en vrac sur la galerie.  
(La galerie de transport augmente le volume d'accueil de la remorque mais pas sa capacité de poids nominal.)
2. Répartissez le poids au centre et sanglez solidement les objets.
3. Baissez toujours la galerie lorsque vous pédalez.
4. Soyez particulièrement prudent lorsque vous prenez des virages car le centre de gravité de la remorque est plus élevé avec la galerie.



### Avertissement

Le non-respect des instructions et des consignes de sécurité de ce manuel pourrait entraîner des blessures graves ou la mort du conducteur du vélo.

## Directrices de seguridad

1. La capacidad máxima del portaequipajes de carga es de 9,1 kg. Lleve los artículos pesados en el remolque y los artículos más ligeros y voluminosos en el portaequipajes.  
(El portaequipajes de carga aumenta el volumen de transporte del remolque pero no su capacidad de peso determinada).
2. Centre el peso y sujete los artículos con correas de forma segura.
3. Monte siempre en bicicleta con el portaequipajes bajado.
4. Tenga mucho cuidado al doblar esquinas ya que el centro de gravedad del remolque es superior con un portaequipajes cargado.



### Advertencia

El incumplimiento de las directrices de seguridad y las instrucciones de este manual puede dar lugar a lesiones graves o a la muerte del ciclista.

## Burley Limited Warranty

Burley Nomad Cargo Racks are warranted from the date of purchase against defects in materials and workmanship, as follows: frame and plastic parts for three years. Your original dated sales or delivery receipt showing the date of purchase is your proof of purchase.

If a defect in materials or workmanship is discovered during the Limited Warranty period, we will, at our sole option, repair or replace your product at no cost to you. This warranty is only valid in the country in which the product was purchased.

The Limited Warranty extends only to the original retail purchaser of this product and is not transferable to anyone who obtains ownership of the product from the original purchaser. The Limited Warranty does not cover claims resulting from misuse, failure to follow the instructions, installation, improper maintenance and use, abuse alteration, involvement in an accident, and normal wear and tear. The Limited Warranty does not cover products which are used in rental operations and Burley will not be liable for any incidental or commercial damages relating to such use.

TO THE GREATEST EXTENT PERMITTED BY LAW, THIS LIMITED WARRANTY IS EXCLUSIVE AND IN LIEU OF ANY OTHER WARRANTY, WRITTEN OR ORAL, INCLUDING BUT NOT LIMITED TO ANY EXPRESS OR IMPLIED WARRANTY OF MERCHANTABILITY OR FITNESS FOR A PARTICULAR PURPOSE. The duration of any implied warranties, including any implied warranty of merchantability or fitness for a particular purpose that may exist during the express warranty period is expressly limited to the limited warranty period.

Some states and countries do not allow limitations on how long an implied limited warranty lasts; therefore, the above limitation and exclusions may not apply to you.

THE CUSTOMER'S EXCLUSIVE REMEDY FOR BREACH OF THIS LIMITED WARRANTY OR OF ANY IMPLIED WARRANTY OR OF ANY OTHER OBLIGATION ARISING BY OPERATION OF LAW OR OTHERWISE SHALL BE LIMITED AS SPECIFIED HEREIN TO REPAIR OR REPLACEMENT, AT OUR SOLE OPTION. IN ANY EVENT, RESPONSIBILITY FOR SPECIAL, INCIDENTAL AND CONSEQUENTIAL DAMAGES IS EXPRESSLY EXCLUDED.

Some states do not allow the exclusion of limitation of incidental or consequential damages, so the above limitation of exclusion may not apply to you.

This Limited Warranty gives you specific legal rights, and you may have other rights that vary from state to state or country.

For warranty service or replacement part information for the USA or Canada, please contact Burley directly by calling **800-311-5294** or emailing [burley@burley.com](mailto:burley@burley.com). For warranty service or replacement part information outside of the USA and Canada please contact the place of purchase for warranty service. Please be prepared to provide the product model, serial number and a description of the warranty issue.

Some replacement parts may be available for purchase after this limited warranty expires. Please visit us at [www.burley.com](http://www.burley.com) or call us at **541-687-1644** for more information.

## Begrenzte Gewährleistung von Burley

Burley Nomad Gepäckträger sind wie folgt ab Kaufdatum von einer Garantie gegen Material- und Produktionsfehler abgedeckt: Rahmen und Plastikteile über drei Jahre. Als Kaufbeleg gilt Ihre datierte Original-Kauf- oder Lieferquittung, auf der das Kaufdatum angegeben ist.

Sollte ein Material- oder Produktionsfehler während der begrenzten Gewährleistung festgestellt werden, so werden wir nach eigenem Ermessen Ihr Produkt kostenfrei reparieren oder ersetzen. Diese Gewährleistung ist nur in dem Land gültig, in dem das Produkt erworben wurde.

Die begrenzte Gewährleistung gilt nur für den ursprünglichen Käufer dieses Produkts und ist nicht auf eine Person übertragbar, die das Produkt vom ursprünglichen Käufer übernimmt. Die begrenzte Gewährleistung gilt nicht für Ansprüche, die aus einem Missbrauch, einer Nichtbefolgung der Anweisungen, der Montageanleitung, einer unsachgemäßen Wartung und Nutzung, einer Zweckentfremdung, der Verwicklung in einen Unfall oder aus einer normalen Abnutzung resultieren. Die begrenzte Gewährleistung gilt nicht für Produkte, die vermietet werden. Burley haftet nicht für jegliche unbeabsichtigte oder kommerzielle Schäden in Verbindung mit einer solchen Nutzung.

SOWEIT PER GESETZ ERLAUBT, IST DIESE BEGRENZTE GEWÄHRLEISTUNG EXKLUSIV UND ERSETZT JEDE ANDERE GEWÄHRLEISTUNG, OB SCHRIFTLICH ODER MÜNDLICH, EINSCHLIESSLICH, JEDOCH NICHT BEGRENZT AUF JEGICHE AUSDRÜCKLICHE ODER STILLSCHWEIGENDE ZUSICHERUNG DER GEBRAUCHSTAUGLICHKEIT FÜR EINEN BESTIMMTEN ZWECK. Die Dauer jeglicher stillschweigender Gewährleistungen, einschließlich jeglicher stillschweigender Zusicherung der Gebrauchstauglichkeit für einen bestimmten Zweck, die während des Gültigkeitszeitraums der ausdrücklichen Gewährleistung bestehen, ist ausdrücklich auf den Gültigkeitszeitraum der begrenzten Gewährleistung begrenzt.

Einige Staaten und Länder erlauben keine Begrenzung der Gültigkeit einer stillschweigenden, begrenzten Gewährleistung. Daher gelten die obigen Begrenzungen und Ausschlüsse möglicherweise nicht für Sie.

DAS EXKLUSIVE RECHTSMITTEL DES KUNDEN BEI EINER VERLETZUNG DIESER BEGRENZTEN GEWÄHRLEISTUNG, EINER STILLSCHWEIGENDEN GEWÄHRLEISTUNG ODER EINER ANDEREN GESETZLICH ODER ANDERWEITIG HERVORGEHENDEN OBLIEGENHEIT IST WIE HIERIN SPEZIFIZIERT AUF EINE REPARATUR ODER EINEN ERSATZ NACH UNSEREM EIGENEN ERMESSEN BEGRENZT. IN JEDEM FALL IST EINE HAFTUNG FÜR SPEZIELLE, UNBEABSICHTIGTE UND FOLGESCHÄDEN AUSDRÜCKLICH AUSGESCHLOSSEN.

Einige Staaten erlauben nicht den Ausschluss der Begrenzung von unbeabsichtigten oder Folgeschäden. Daher gelten die obigen Ausschlüsse und Begrenzungen möglicherweise nicht für Sie.

Diese begrenzte Gewährleistung gewährt Ihnen spezielle Rechte. Sie haben möglicherweise andere Rechte, die von Staat zu Staat oder Land variieren.

Für Informationen zu Garantieleistungen oder Ersatzteilen für die USA oder Kanada, kontaktieren Sie Burley bitte direkt unter **800-311-5294** oder per E-Mail an [burley@burley.com](mailto:burley@burley.com). Für Informationen zu Garantieleistungen oder Ersatzteilen außerhalb der USA und Kanada, kontaktieren Sie bitte den Ort, an dem Sie das Produkt erworben haben. Bitte halten Sie das Produktmodell, die Seriennummer und eine Beschreibung des Garantiefalls bereit.

Einige Ersatzteile stehen möglicherweise auch nach Ablauf dieser begrenzten Gewährleistung zum Kauf zur Verfügung. Bitte besuchen Sie uns unter [www.burley.com](http://www.burley.com) oder rufen Sie uns an unter **541-687-1644** für weitere Informationen.



## Garantie limitée Burley

Les galeries de transport Nomad de Burley sont garanties à compter de la date d'achat contre les défauts de matériaux et de fabrication comme suit : cadre et pièces en plastique pendant trois ans. Votre facture d'origine ou votre bon de livraison indiquant la date d'achat est votre preuve d'achat.

Si un défaut de matériaux ou de fabrication est découvert pendant la période de Garantie limitée, nous réparerons ou remplacerons, à nos frais, votre produit sans que cela implique de coût pour vous. Cette garantie est uniquement valable dans le pays dans lequel le produit a été acheté.

La Garantie limitée s'applique uniquement à l'acheteur d'origine de ce produit et n'est pas cessible à toute personne qui devient propriétaire du produit de l'acheteur d'origine. La Garantie limitée ne couvre pas les réclamations suite à une mauvaise utilisation, un non-respect des instructions, une installation, un entretien ou une utilisation inappropriée, une modification abusive, une implication dans un accident et une usure normale. La Garantie limitée ne couvre pas les produits qui sont utilisés dans le cadre d'une location et Burley ne sera pas tenu responsable de tout dommage accessoire ou commercial relatif à ladite utilisation.

DANS LA PLUS GRANDE MESURE AUTORISÉE PAR LA LOI, CETTE GARANTIE LIMITÉE EST EXCLUSIVE ET REMPLACE TOUTE AUTRE GARANTIE, ÉCRITE OU ORALE, DONT, NOTAMMENT, TOUTE GARANTIE EXPLICITE OU IMPLICITE DE QUALITÉ MARCHANDE OU DE CARACTÈRE APPROPRIÉ POUR UNE FIN PARTICULIÈRE. La durée de toute garantie implicite, y compris toute garantie implicite de qualité marchande ou de caractère approprié pour une fin particulière qui peut exister pendant la période de garantie explicite, est expressément limitée à la période de garantie.

Certains États et pays n'autorisent pas les limites de durée d'une garantie limitée implicite ; par conséquent, la limitation et les exclusions ci-dessus peuvent ne pas s'appliquer à vous.

LE RECOURS EXCLUSIF DU CLIENT EN CAS DE VIOLATION DE CETTE GARANTIE LIMITÉE OU DE TOUTE GARANTIE IMPLICITE OU DE TOUTE OBLIGATION PAR APPLICATION DE LA LOI OU AUTREMENT EST LIMITÉ, COMME STIPULÉ DANS LA PRÉSENTE, À LA RÉPARATION OU AU REMPLACEMENT, À NOTRE SEULE DISCRÉTION. DANS TOUS LES CAS, LA RESPONSABILITÉ QUANT AUX DOMMAGES SPÉCIAUX, ACCESSOIRES ET INDIRECTS EST EXPRESSÉMENT EXCLUE.

Certains États interdisent l'exclusion de la limite des dommages accessoires ou indirects, la limite d'exclusion ci-dessus peut donc ne pas s'appliquer à vous.

Cette Garantie limitée vous procure des droits légaux spéciaux et vous pouvez avoir d'autres droits qui varient d'un État à un autre ou d'un pays à un autre.

Pour plus d'informations sur le service de garantie ou les pièces de rechange pour les États-Unis ou le Canada, veuillez contacter Burley directement en appelant le **800-311-5294** ou en envoyant un e-mail à **burley@burley.com**. Pour plus d'informations sur le service de garantie ou les pièces de rechange en dehors des États-Unis et du Canada, veuillez contacter le lieu d'achat pour le service de garantie. Soyez prêt à indiquer le modèle de produit, le numéro de série et une description du problème sous garantie.

Certaines pièces de rechange peuvent être disponibles à l'achat après l'expiration de cette garantie limitée. Rendez-vous sur notre site à l'adresse **www.burley.com** ou appelez-nous au **541-687-1644** pour plus d'informations.

## Garantía limitada de Burley

Los portaequipajes de carga Nomad de Burley tienen garantía desde la fecha de la compra contra defectos en los materiales y en la mano de obra, según se especifica a continuación: marco y piezas de plástico por tres años. El recibo de compra original o el recibo de entrega que muestre la fecha de compra sirven de comprobante de adquisición.

Si encuentra algún defecto en los materiales o la mano de obra durante el periodo de la garantía limitada, nosotros, únicamente a discreción nuestra, repararemos o reemplazaremos su producto sin coste para usted. Esta garantía es válida únicamente en el país en el que fue comprado el producto.

La garantía limitada se extiende solamente al comprador inicial de este producto y no es transferible a nadie que obtenga la propiedad del producto del comprador inicial. La garantía limitada no cubre reclamaciones derivadas del uso incorrecto, incumplimiento de las instrucciones, instalación, uso y mantenimiento inadecuados, abuso, alteración, participación en un accidente y desgaste normal. La garantía limitada no cubre productos usados para alquilar y Burley no se responsabilizará de ningún daño fortuito o comercial relacionado con dicho uso.

EN LA MEDIDA QUE ASÍ LO PERMITA LA LEY, ESTA GARANTÍA LIMITADA ES EXCLUSIVA Y REEMPLAZA A CUALQUIER OTRA GARANTÍA, ESCRITA U ORAL, INCLUIDA, SIN LIMITACIÓN ALGUNA, CUALQUIER GARANTÍA EXPRESA O IMPLÍCITA SOBRE LA COMERCIABILIDAD O APTITUD PARA UN FIN PARTICULAR. La duración de cualquier garantía implícita, incluida cualquier garantía implícita sobre la comerciabilidad o aptitud para un fin particular que pueda existir durante el periodo de la garantía expresa, está expresamente limitada al periodo de garantía limitada.

Algunos estados y países no permiten limitaciones sobre la duración de una garantía limitada implícita; por lo tanto, es posible que la limitación y las exclusiones no sean aplicables a su caso.

EL CLIENTE SOLO PODRÁ INCUMPLIR ESTA GARANTÍA LIMITADA —O CUALQUIER GARANTÍA IMPLÍCITA O CUALQUIER OTRA OBLIGACIÓN QUE SURJA CONFORME A LA LEY—, SEGÚN LO ESPECIFICADO EN ESTE APARTADO, CUANDO DEBA REPARAR O SUSTITUIR CIERTOS COMPONENTES, SIEMPRE BAJO NUESTRA DISCRECIÓN EXCLUSIVA. EN TODOS LOS CASOS, LA RESPONSABILIDAD POR DAÑOS ESPECIALES, FORTUITOS E INDIRECTOS ESTÁ EXPRESAMENTE EXCLUIDA.

Algunos estados no permiten la exclusión de la limitación de daños fortuitos o indirectos, por lo tanto, es posible que la limitación mencionada no sea aplicable a su caso.

Esta garantía limitada le otorga derechos legales específicos y usted puede tener otros derechos que varían de un estado a otro o de un país a otro.

Para información sobre las piezas de recambio o el servicio de la garantía para los EE. UU. o el Canadá, póngase en contacto directamente con Burley llamando al **800-311-5294** o escribiendo a **burley@burley.com**. Para información sobre las piezas de recambio o el servicio de la garantía fuera de los EE. UU. y el Canadá, póngase en contacto con el lugar de compra para el servicio de la garantía. Está preparado para proporcionar el modelo del producto, el número de serie y una descripción del problema de la garantía.

Algunas piezas de recambio pueden comprarse una vez finalizada esta garantía limitada. Visítenos en **www.burley.com** o llámenos al **541-687-1644** para más información.

### **CONNECT WITH BURLEY:**

Whether you ride your bike all year long or are a fair weather rider, Burley shares your enthusiasm for making the most of your bike. Thank you for your business. We appreciate it.

### **RESTEZ CONNECTÉ AVEC BURLEY:**

Que vous enfourchiez votre vélo toute l'année ou uniquement par beau temps, Burley partage votre enthousiasme à profiter au maximum de votre vélo. Merci pour votre confiance. Nous l'apprécions.

### **MIT BURLEY VERBINDEN:**

Ob Sie Ihr Fahrrad ganzjährig fahren oder eher ein Schönwetterfahrer sind, Burley teilt Ihren Enthusiasmus, das Beste aus Ihrem Fahrrad zu holen. Vielen Dank für Ihren Kauf. Wir wissen es zu schätzen.

### **CONTACTO CON BURLEY:**

Tanto si su hijo usa su bicicleta todo el año como si lo hace solo cuando el tiempo es bueno, Burley comparte su entusiasmo por aprovechar su bicicleta al máximo. Gracias por elegirnos. Se lo agradecemos.

 [twitter.com/burleytrailers](https://twitter.com/burleytrailers)  [facebook.com/burleytrailers](https://facebook.com/burleytrailers)  [youtube.com/burleytrailers](https://youtube.com/burleytrailers)

 [instagram.com/burleydesign](https://instagram.com/burleydesign)  [pinterest.com/burleydesign](https://pinterest.com/burleydesign)  **BURLEY.COM**



**BURLEY®**

BURLEY.COM

**BURLEY DESIGN**

1500 Westec Drive  
Eugene, OR 97402

P. 541.687.1644 or 800.423.8445

F. 541.687.0436

[burley@burley.com](mailto:burley@burley.com)

©2015 Burley Design LLC

“Burley” is a registered trademark of Burley Design LLC

170235 Burley 2-Wheel Stroller Kit Rev 3