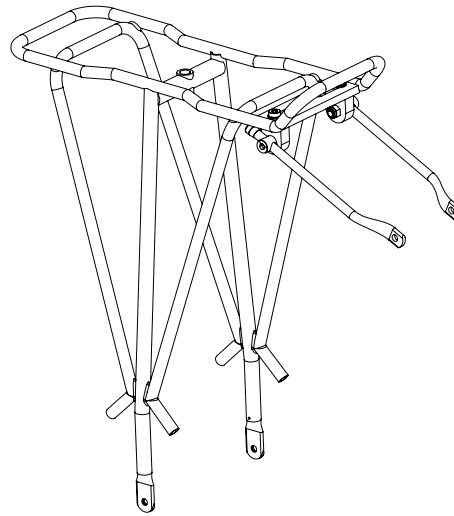


BURLEY®

OWNER'S INSTRUCTION & SAFETY MANUAL



MOOSE RACK



Keep these instructions



**Video instructions available online at:
burley.com/support/video-guides**



WARNING

Rack fasteners must be secure for rack to function safely and correctly. If you are unsure, consult a qualified bicycle mechanic before using this product.

WARNUNG

Gepäckträger-Befestigungselemente müssen fest sein, damit der Gepäckträger sicher und korrekt funktioniert. Wenn Sie nicht sicher sind, wenden Sie sich an einen qualifizierten Fahrradmechaniker, bevor Sie dieses Produkt verwenden.

AVERTISSEMENT

Les attaches de rack doivent être très ajustées pour une utilisation en toute sécurité. En cas de doute, consultez un mécanicien de vélos qualifié avant d'utiliser votre accessoire.

ADVERTENCIA

Los cierres del portabultos deben estar apretados para que funcione de forma segura y correcta. Si no está seguro, consulte a un mecánico de bicicletas competente antes de utilizar este producto.

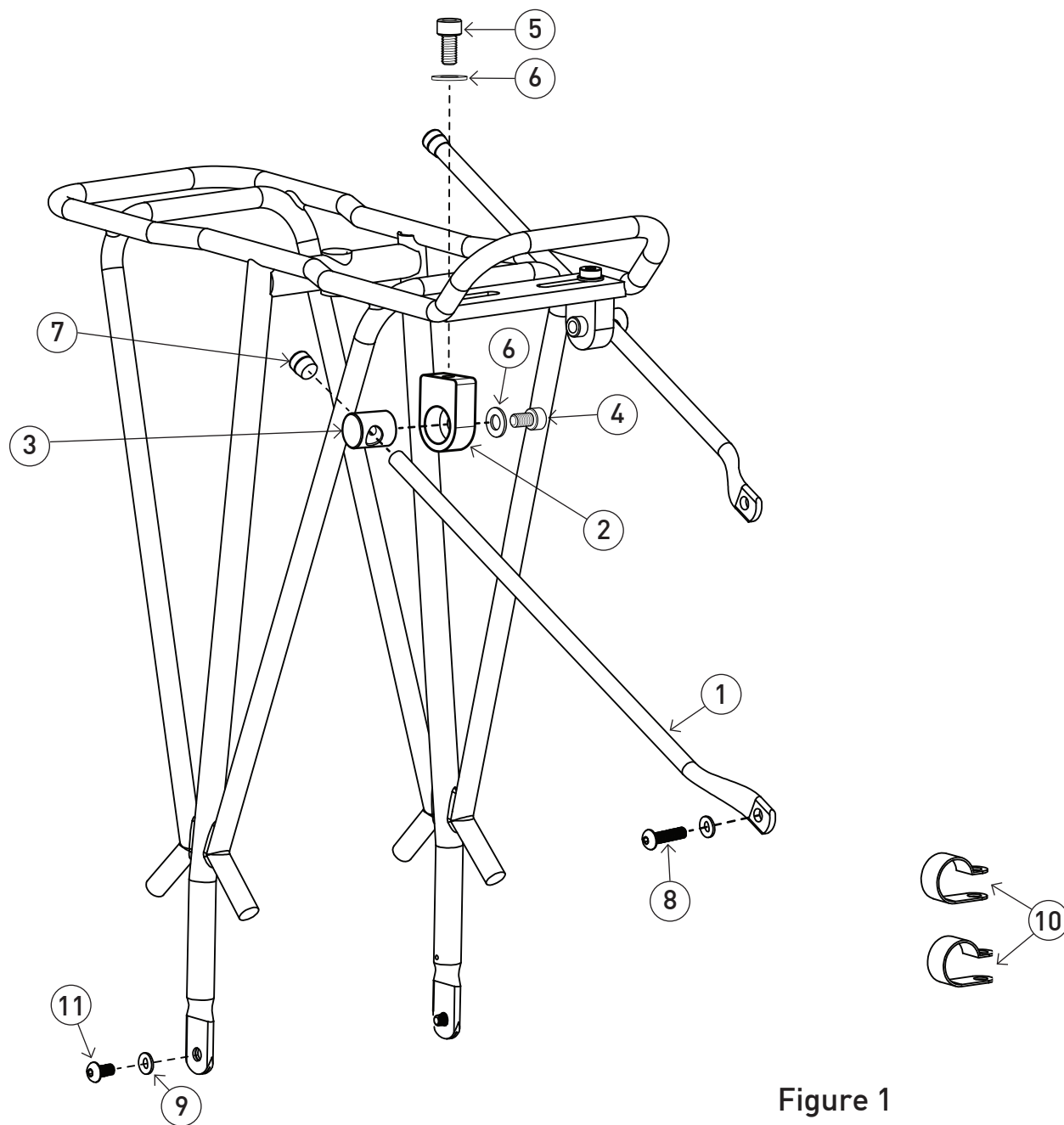


Figure 1

WARNING

Hardware for attachment to bikes with threaded eyelets in rear dropout is provided. Contact your local Burley Dealer or Burley before attempting to mount the Moose Rack to a bike without threaded eyelets in rear dropout.

The top of the Moose Rack must be level. When pulling a trailercycle, a non-level rack can adversely affect bicycle handling, resulting in accident or injuries.

Moose Rack Contents

1. Stay
2. Rack stay block
3. Rack stay receiver
4. M6 x 10 Socket Cap Screw Bolt
5. M6 x 12 Socket Cap Screw Bolt
6. 12 x 6.2 x 1 washer
7. Rubber cap
8. M5 x 20 button head screw
9. 10 x 5.2 x 1 washer
10. Band clamp
11. M5 x 12 screw



Scan this QR code for video instructions or visit our website, www.burley.com.

WARNUNG

Befestigungsmittel für das Anbringen an Fahrrädern mit Gewindeösen am hinteren Ausfallende werden mitgeliefert. Wenden Sie sich an Ihren lokalen Burley-Händler oder an Burley, bevor Sie versuchen, den Moose-Gepäckträger an einem Fahrrad ohne Gewindeösen am hinteren Ausfallende zu montieren.

Die Oberseite des Moose-Gepäckträgers muss waagrecht sein. Beim Ziehen eines Fahrradnachläufers kann ein nicht waagrecht gepackträger die Handhabung des Fahrrads beeinträchtigen, was zu Unfällen oder Verletzungen führen kann.

Moose-Gepäckträger – Inhalt

1. Strebe
2. Gepäckträgerstrebenblock
3. Gepäckträgerstreben-Empfänger
4. M6 x 10 Zylinderschraube
5. M6 x 12 Zylinderschraube
6. 12 x 6,2 x 1 Beilagscheibe
7. Gummikappe
8. M5 x 20 Halbrundschräube
9. 10 x 5,2 x 1 Beilagscheibe
10. Bandklemme
11. M5 x 12 Schraube



Scannen Sie diesen QR-Code ein, um eine Videoanleitung zu erhalten, oder besuchen Sie unsere Website www.burley.com.

AVERTISSEMENT

La visserie avec œillets filetés (patte arrière) est fournie. Contactez votre revendeur Burley local ou la société Burley avant de monter le Moose Rack sur un vélo non pourvu d'œillets filetés sur la patte arrière.

Le haut du Moose Rack doit être à niveau. En effet, en cas de remorquage d'un semi-vélo, la mise à niveau du Moose Rack permet un bon maniement du vélo et évite ainsi tout accident ou blessure grave.

Contenu du Moose Rack

1. Hauban
2. Bloc de hauban
3. Récepteur du bloc de hauban
4. M6 x 10 Vis à tête cylindrique
5. M6 x 12 Vis à tête cylindrique
6. 12 x 6.2 x 1 Rondelle
7. Capuchon en caoutchouc
8. M5 x 20 Vis à tête ronde
9. 10 x 5.2 x 1 Rondelle
10. Serre-joint à sangle
11. M5 x 12 Vis



Scannez ce QR code pour obtenir des instructions vidéo ou connectez-vous à l'adresse www.burley.com.

ADVERTENCIA

Se suministran los elementos de tornillería necesarios para conexión a bicicletas con ojete roscados en la puntera trasera. Póngase en contacto con su Distribuidor local de Burley o con Burley antes de intentar montar el portabultos Moose Rack en una bicicleta sin ojete roscados en la puntera trasera.

La parte superior del portabultos Moose Rack debe nivelarse. Al tirar de una bicicleta remolque, un portabultos que no esté nivelado puede afectar negativamente al manejo de la bicicleta, con riesgo de accidentes o lesiones.

Contenido del portabultos Moose Rack

1. Vaina
2. Bloque de vaina del portabultos
3. Receptor de la vaina del portabultos
4. M6 x 10 Tornillo de cabeza avellanada
5. M6 x 12 Tornillo de cabeza avellanada
6. 12 x 6.2 x 1 Arandela
7. Tapón de goma
8. M5 x 20 Tornillo de cabeza esférica
9. 10 x 5.2 x 1 Arandela
10. Abrazadera de banda
11. M5 x 12 Tornillo



Escanee este código QR para obtener las instrucciones de vídeo o visite nuestro sitio web, www.burley.com.

ENG

Mounting the Stays Blocks

The mounting block (Figure 2), can be installed with the bolt on the inside or to the outside of the rack. Face them in the direction that provides the best alignment for the stays to mount to the bicycle. The stays can also be switched left or right to get the best alignment as all bicycles are different

1. Stay
2. Rack stay block
3. Rack stay receiver
4. M6 x 10 Socket Cap Screw Bolt
5. M6 x 12 socket cap screw
6. 12 x 6.2 x 1 washer

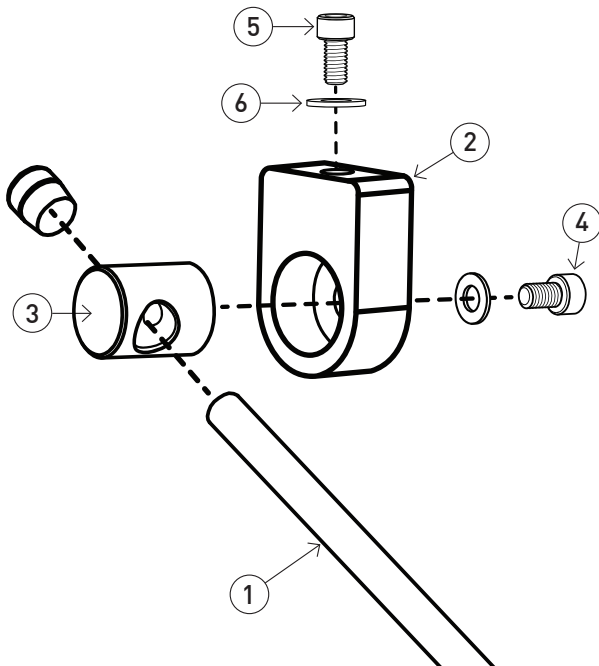


Figure 2

FRA

Montage des blocs de hauban

Le bloc (C, Figure 2) peut être installé avec Récepteur du bloc de hauban sur l'intérieur ou sur l'extérieur du Moose Rack. Placez les blocs dans la direction permettant un alignement optimal des haubans. Les haubans droite et gauche peuvent être intervertis, afin d'assurer un alignement optimal en fonction des vélos.

1. Hauban
2. Bloc de hauban
3. Récepteur du bloc de hauban
4. M6 x 10 Vis à tête cylindrique
5. M6 x 12 Vis à tête cylindrique
6. Rondelle 12 x 6.2 x 1

DEU

Montieren der Strebenblöcke

Der Montageblock bei C (Abb.2) kann mit der Gepäckträgerstreben-Empfänger an der Innen- oder Außenseite des Gepäckträgers montiert werden. Richten Sie sie optimal für die Montage der Streben am Fahrrad aus. Die Streben können zur optimalen Ausrichtung rechts oder links angebracht werden, da sich Fahrräder unterscheiden.

1. Strebe
2. Gepäckträgerstrebenblock
3. Gepäckträgerstreben-Empfänger
4. M6 x 10 Zylinderschraube
5. M6 x 12 Zylinderschraube
6. 12 x 6,2 x 1 Beilagscheibe

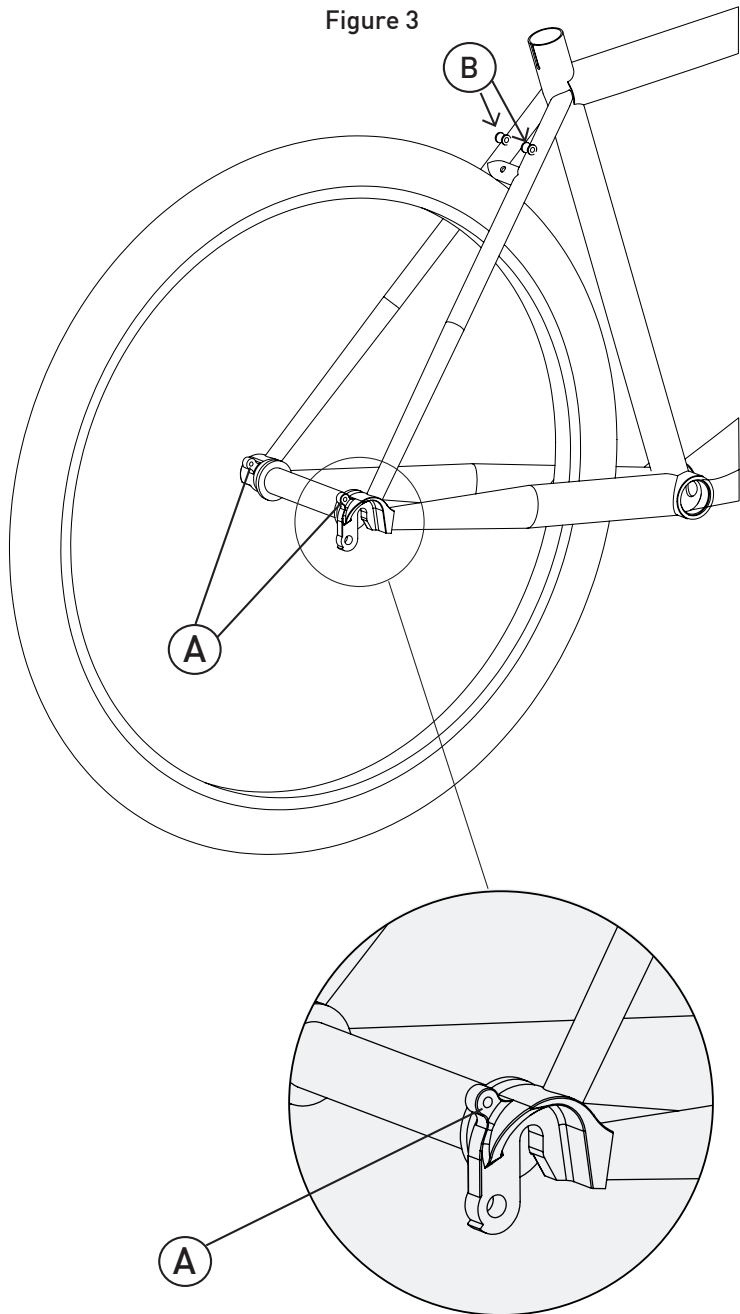
ESP

Montaje de los bloques de vaina

El bloque de montaje en C (Figura 2) se puede instalar con la receptor de la vaina del portabultos en el lado interior o exterior del portabultos. Colóquelas en la dirección que ofrezca la mejor alineación para las vainas para montarlas en la bicicleta. Las vainas también pueden estar cambiadas a la izquierda o a la derecha para conseguir la mejor alineación ya que todas las bicicletas son distintas.

1. Vaina
2. Bloque de vaina del portabultos
3. Receptor de la vaina del portabultos
4. M6 x 10 Tornillo de cabeza avellanada
5. M6 x 12 Tornillo de cabeza avellanada
6. Arandela 12 x 6.2 x 1

Figure 3



Threaded mounting points for rack

ENG

Mounting the Rack to a Bicycle: Bottom Brackets Attachment

It is very important that the Moose Rack is securely attached to the lead bicycle. First, check to see what type of mounting points are on your bicycle. Most bicycles have threaded mounting points near the rear axle of the bicycle, one on each side, **A** (Figure 3), and one on each side below the seat on the rear stays, **B** (Figure 3).

FRA

Montage du rack sur un vélo : Arrimage du jeu de pédalier

Le Moose Rack doit être correctement arrimé au vélo de tête. Vérifiez d'abord le type de point d'attache équipant votre vélo. La plupart des vélos ont des points d'attache filetés positionnés de part et d'autre de l'essieu arrière **A** (Figure 3) et de la selle, sur les haubans arrière **B** (Figure 3).

DEU

Montieren des Gepäckträgers am Fahrrad: Befestigung der unteren Halter- ungen

Es ist sehr wichtig, dass der Moose-Gepäckträger sicher am Hauptfahrrad angebracht wird. Prüfen Sie zuerst, welche Art von Befestigungspunkten sich an Ihrem Fahrrad befinden. Die meisten Fahrräder haben Gewindefestigungspunkte in der Nähe der Hinterachse des Fahrrads, einen an jeder Seite **A** (Abb. 3), und einen an jeder Seite unter dem Sattel an den Hinterbaustreben **B** (Abb. 3).

ESP

Montaje del portabultos en una bicicleta: Fijación de los soportes inferiores

Es muy importante que el portabultos Moose Rack esté instalado de forma segura en la bicicleta principal. En primer lugar, compruebe los tipos de puntos de montaje que hay en la bicicleta. La mayoría de bicicletas tienen puntos de montaje roscados cerca del eje trasero de la bicicleta, uno a cada lado, **A** (Figura 3) y uno en cada lado debajo del asiento en las vainas traseras, **B** (Figura 3).

ENG

Mounting the Rack to a Bicycle: Seat Stay Attachment

Always use the threaded mounts if possible. If your bicycle does not have any mounting points at **B** (Figure 4), then you can use the band clamps (item 11) provided with the Moose Rack to attach the stays at **B** (Figure 4). Some bicycles don't have mounting points at **A** (Figure 4). This is probably a sign that the bicycle was not designed for carrying heavy loads and a Moose Rack should not be attached to that bicycle.

WARNING, DO NOT ATTACH BAND CLAMPS TO CARBON FIBER BICYCLE FRAMES AS THEY CAN BE CRUSHED. BAND CLAMPS FOR USE ON METAL FRAMES ONLY.

- 1. Stay
- 8. M5 x 20 button head screw
- 10. M5 nyloc nut
- 11. Band clamp

FRA

Montage du rack sur un vélo : Arrimage des haubans

Utilisez toujours des points d'attache filetés, si possible. Si votre vélo n'est pas équipé de points d'attache en **B** (Figure 4), utilisez les serre-joints à sangle (pièce 11) fournis avec votre accessoire afin d'arrimer les haubans en **B** (Figure 4). Certains vélos ne sont pas pourvus de points d'attache en **A** (Figure 4), ce qui indique probablement qu'ils n'ont pas été conçus pour transporter des charges lourdes. Le Moose Rack n'est donc pas adapté à ses modèles.

AVERTISSEMENT : N'ARRIMEZ PAS DE SERRE-JOINTS À SANGLE SUR DES CADRES EN FIBRE DE CARBONE, AFIN DE NE PAS LES ENDOMMAGER. LES SERRE-JOINTS SONT EN REVANCHE ADAPTÉS À TOUS LES TYPES DE CADRE MÉTALLIQUE.

- 1. Hauban
- 8. Vis à tête ronde M5 x 20
- 10. Écrou mécanique de sécurité M5
- 11. Serre-joint à sangle

DEU

Montieren des Gepäckträgers am Fahrrad: Befestigung der Sitzstütze

Verwenden Sie immer die Gewindebefestigungen, falls möglich. Wenn Ihr Fahrrad bei **B** (Abb. 4) keine Befestigungspunkte hat, können Sie die Bandklammern (Punkt 11) verwenden, die mit dem Moose-Gepäckträger mitgeliefert werden, um die Streben an **B** (Abb. 4) zu befestigen. Einige Fahrräder haben keine Befestigungspunkte bei **A** (Abb. 4). Dies ist wahrscheinlich ein Zeichen dafür, dass das Fahrrad nicht für den Transport schwerer Lasten ausgelegt ist und kein Moose-Gepäckträger an diesem Fahrrad befestigt werden sollte.

WARNUNG: BEFESTIGEN SIE KEINE BANDKLEMMEN AN CARBONFASER-FAHRRADRAHMEN, DA DIESE ZERDRÜCKT WERDEN KÖNNEN. BANDKLEMMEN KÖNNEN AN JEDER ART VON METALLRAHMEN VERWENDET WERDEN.

- 1. Strebe
- 8. M5 x 20 Halbrundschaube
- 10. M5 Nyloc-Mutter
- 11. Bandklemme

ESP

Montaje del portabultos en una bicicleta: Colocación de la vaina del asiento

Utilice siempre monturas roscadas si es posible. Si la bicicleta no dispone de puntos de montaje en **B** (Figura 4), puede utilizar las abrazaderas de banda (elemento 11) suministradas con el Moose Rack para fijar las vainas en **B** (Figura 4). Algunas bicicletas no disponen de puntos de montaje en **A** (Figura 4). Esto probablemente indique que la bicicleta no se ha diseñado para transportar cargas pesadas y el Moose Rack no debería instalarse en este tipo de bicicletas.

ADVERTENCIA: NO INSTALE ABRAZADERAS DE BANDA EN CUADROS DE BICICLETA DE FIBRA DE CARBONO YA QUE PODRÍAN PARTIRSE. CUALQUIER TIPO DE CUADRO DE METAL PERMITE UTILIZAR LAS ABRAZADERAS DE BANDA.

- 1. Vaina
- 8. Tornillo de cabeza esférica M5 x 20
- 10. Tuerca de nyloc M5
- 11. Abrazadera de banda

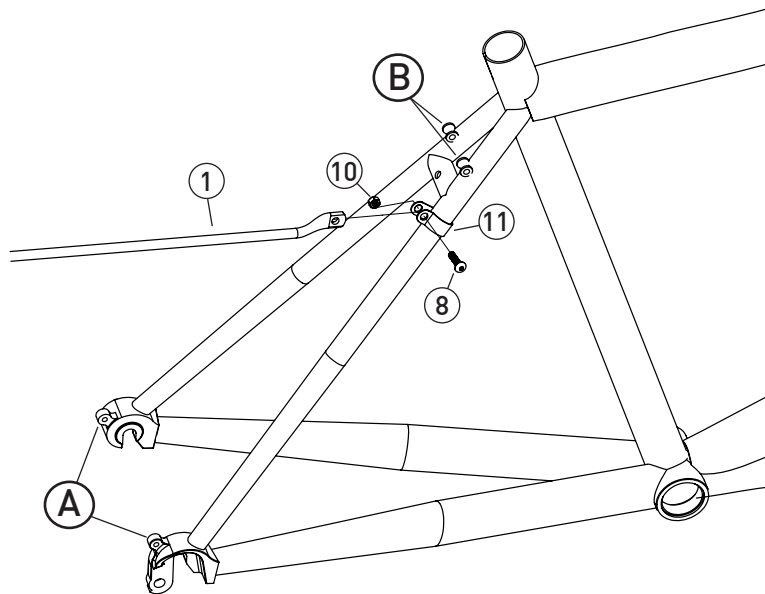


Figure 4

ENG

Be Sure To:

Tighten the screws by the axle first at **A** (Figure 5), then tighten the stay rods to the bicycle at **B** (Figure 5), lastly tighten the stay block bolts at **C** (Figure 5). Tighten all bolts to a torque of 4 to 5 Nm [3-3.7 ft-lb]. If the stays extend above the top of the rack, mark the desired length, remove the stays and cut them to the proper length. The proper length is so the stay is below the top surface of the rack and at least a half inch beyond the stay block **3** (Figure 5). Replace the rubber end caps once the stays have been cut to length.

IMPORTANT: FIT PROBLEMS

29er Bicycles: Mountain bikes with 29" wheels will fit the Moose Rack if the distance from the lower mounting hole to the top of the tire is less than 13.75".

Some bicycles with very low mounting points at **B** (Figure 4) will not fit any rear cycle rack.

Disc brakes may cause fit problems. Every bicycle is different and there is a possibility that a rack will not fit on certain bicycles.

FRA

Éléments importants :

Serrez les vis par l'essieu, d'abord en **A** (Figure 5), puis serrez les tiges de hauban en **B** (Figure 5). Enfin, serrez l'écrou des blocs de hauban et les vis en **C** (Figure 5). Serrez toutes les vis à une couple de 4 à 5 Nm [3-3.7 pi-lb].

Si les haubans s'étendent au-delà du haut du rack, marquez la longueur souhaitée, puis ôtez les haubans avant de les couper. La bonne longueur se situe juste sous le haut du rack, au moins 1,25 cm en dessous du bloc de hauban **3** (Figure 4). Remplacez les capuchons en caoutchouc une fois les haubans découpés.

IMPORTANT : COMPATIBILITÉ

Vélos 29er : Les VTT pourvus de roues 29" peuvent accueillir un Moose Rack si la distance entre l'orifice de montage le plus bas et le haut du pneu est inférieure à 35cm (13.75").

Certains vélos dont les points d'attache en **B** (Figure 4) sont très bas ne peuvent pas accueillir de rack arrière, du fait d'un conflit éventuel avec les freins à disque. Chaque vélo étant différent, il existe toujours une probabilité d'incompatibilité avec le rack.

DEU

Achten Sie auf Folgendes:

Ziehen Sie die Schrauben an der ersten Achse zuerst bei **A** (Abb. 5) fest, ziehen Sie dann die Strebenstangen am Fahrrad bei **B** (Abb. 5) fest und ziehen Sie als Letztes die Strebenblockmutter und Schrauben bei **C** fest (Abb. 5).

Ziehen Sie alle Schrauben mit einem Drehmoment von 4 bis 5 Nm [3-3.7 ft-lb] fest.

Wenn die Streben über die Oberseite des Gepäckträgers hinaus gehen, markieren Sie die gewünschte Länge, entfernen Sie die Streben und schneiden Sie sie auf die richtige Länge ab. Für die richtige Länge sollte sich die Strebe über der oberen Fläche des Gepäckträgers und mindestens 1,25 cm unter dem Strebenblock **3** (Abb. 5) befinden. Bringen Sie die Gummieindkappen wieder an, sobald die Streben abgeschnitten wurden.

WICHTIG: PASSPROBLEME

29-Zoll-Fahrräder: An Mountainbikes mit 29" Rädern passt der Moose-Gepäckträger, wenn der Abstand vom unteren Befestigungsloch bis zur Oberseite der Reifen weniger als 35 cm beträgt.

An manche Fahrräder mit sehr niedrigen Befestigungspunkten bei **B** (Abb. 4) passt kein hinterer Gepäckträger.

Scheibenbremsen können Passprobleme verursachen. Jedes Fahrrad ist anders und es kann sein, dass an bestimmte Fahrzeuge kein Gepäckträger passt.

ESP

Asegúrese de:

Apretar los tornillos por el eje primero en **A** (Figura 5), a continuación apriete las varillas de vaina a la bicicleta en **B** (Figura 5), finalmente apriete las tuercas de bloqueo de la vaina y los tornillos en **C** (Figura 5). Apriete todos los tornillos a un par de apriete de 4 a 5 Nm [3-3.7 ft-lb]. Si las vainas sobresalen por encima de la parte superior del portabultos, marque la longitud deseada, quite las vainas y córtelas a la longitud adecuada.

La longitud adecuada es tal que la vaina quede por debajo de la superficie superior del portabultos y a una distancia de al menos 1,25 cm por debajo del bloque de vaina **3** (Figura 4). Coloque los tapones de caucho una vez que haya recortado las vainas a la longitud adecuada.

IMPORTANTE: PROBLEMAS DE ADAPTACION

Bicicletas de 29": Las bicicletas de montaña con ruedas de 29" se adaptarán al portabultos Moose Rack si la distancia desde el agujero de montaje inferior hasta la parte superior de la cubierta es inferior a 35 cm (13,75").

Algunas bicicletas con puntos de montaje muy bajos en **B** (Figura 4) no admitirán ningún portabultos para bicicleta trasera. Los frenos de disco podrían provocar problemas de adaptación. Todas las bicicletas son distintas y existe la posibilidad de que un portabultos no se adapte a algunas bicicletas.

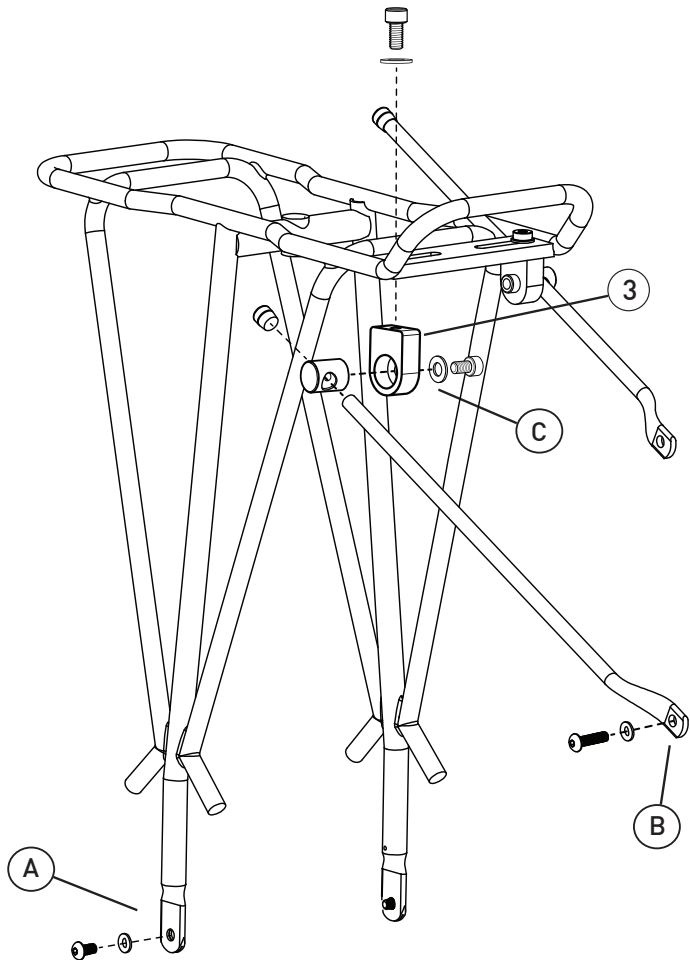


Figure 5

Before You Ride With the Trailercycle:

Check before each use:

- Child weighs less than 85 lb (39 kg).
- Adult lead cyclist weighs at least twice as much as child.
- Moose rack is securely attached to bicycle.
- Trailercycle frame coupling bolts are fully tightened.
- Hitch pivots, knob, and safety pins are securely assembled.
- Hitch is tightly attached to rack and safety pins are fully engaged.
- Handlebars, seat, and wheel are secured.
- Trailercycle tire is inflated to recommended pressure of 30-35 PSI.
- DO NOT over-inflate the tires. Failure to comply with the rated tire sidewall pressure may lead to explosion of the tire and possible injury.
- Both riders are wearing helmets.
- Safety flag and reflectors are in place.
- Bicycle is in good working order, especially brakes and tires.
- Trailercycle does not interfere with the braking, pedaling, or steering of the bicycle.

Check monthly:

- Inspect hitch for damage and loose fasteners.
- Inspect hitch pivots for smooth operation.
- Ensure hitch bolt and corresponding threads on the trailercycle rack are clean and lubricated; keep lubricant clear of bike's brake and rim surfaces.
- Ensure chain is clean and lubricated.
- Check and tighten all hardware on both trailercycle and Moose rack, especially frame coupling bolts and rack mounting bolts.
- Inspect frame tubing and hardware for cracks, damage, or loose parts.
- Inspect tire for cracks or worn spots.
- Repair or replace any damaged or worn-out parts.
- Contact your local bike shop or authorized Burley dealer for replacement of any damaged or worn-out parts.

Vor dem Fahren mit dem Fahrradnachläufer:

Prüfen Sie vor jeder Verwendung Folgendes:

- Das Kind darf höchstens 39 kg wiegen.
- Der erwachsene Hauptfahrradfahrer muss mindestens doppelt so schwer wie das Kind sein.
- Der Moose-Gepäckträger ist fest am Fahrrad angebracht.
- Die Kupplungsschrauben des Fahrradnachläuferrahmens sind vollständig festgezogen.
- Kupplungsgelenkverbindung, Knopf und Sicherheitsstifte sind sicher angebracht.
- Die Kupplung ist fest am Gepäckträger angebracht und die Sicherheitsstifte sind voll eingerastet.
- Lenker, Sattel und Rad sind befestigt.
- Der Fahrradnachläuferreifen ist mit dem empfohlene Druck von 2 bis 2,5 bar aufgepumpt.
- Pumpen Sie die Reifen NICHT zu stark auf. Nichteinhaltung des Nennseitenwanddrucks des Reifens kann zu einem Platzen der Reifen und Verletzungen führen.
- Beide Fahrer tragen Helme.
- Sicherheitswimpel und Reflektoren sind vorhanden.
- Das Fahrrad ist in gutem Betriebszustand; dies gilt insbesondere für die Bremsen und Reifen.
- Der Fahrradnachläufer stört das Bremsen, Treten und Lenken des Fahrrads nicht.

Monatlich prüfen:

- Prüfen Sie die Kupplung auf Schäden und lose Befestigungselemente.
- Prüfen Sie die Kupplungsgelenkverbindungen auf reibungsloses Funktionieren.
- Vergewissern Sie sich, dass die Kupplungsschrauben und entsprechenden Gewinde am Fahrradnachläufergepäckträger sauber und geschmiert sind. Sorgen Sie dafür, dass die Bremsen- und Felgenflächen des Fahrrads frei von Schmiermittel sind.
- Vergewissern Sie sich, dass die Kette sauber und geschmiert ist.
- Prüfen Sie alle Befestigungsmittel sowohl am Fahrradnachläufer als auch am Moose-Gepäckträger und ziehen Sie sie fest, insbesondere die Kupplungsschrauben des Rahmens und die Gepäckträgerbefestigungsschrauben.
- Prüfen Sie die Rahmenrohre und Befestigungsmittel auf Risse, Schäden oder lose Teile.
- Prüfen Sie den Reifen auf Risse oder abgenutzte Stellen.
- Reparieren Sie alle beschädigten oder abgenutzten Teile oder tauschen Sie sie aus.
- Wenden Sie sich für den Austausch beschädigter oder abgenutzter Teile an Ihren lokalen Fahrradladen oder autorisierten Burley-Händler.

Avant d'utiliser votre semi-vélo :

À vérifier avant chaque utilisation :

L'enfant doit peser moins de 39 kg (85 lb).

L'adulte conducteur doit peser au moins deux fois le poids de l'enfant.

Le Moose Rack doit être bien arrimé au vélo.

Les boulons d'assemblage du cadre du semi-vélo doivent être complètement serrés.

Les pivots, le bouton et les broches de sécurité de l'attelage doivent être correctement assemblés.

L'attelage doit être correctement arrimé au rack et les broches de sécurité engagées au maximum.

Le guidon, la selle et les roues doivent être sécurisées.

Le pneu du semi-vélo doit être gonflé à la pression recommandée de 30-35 psi.

NE GONFLEZ PAS TROP les pneus. Le non-respect de la pression nominale indiquée sur le flanc des pneus peut entraîner l'explosion de ces derniers et d'éventuelles blessures.

Les deux utilisateurs doivent porter un casque.

Le drapeau de sécurité et les réflecteurs doivent être en place.

Le vélo doit être en bon état de marche, et plus particulièrement les freins et les pneus.

Le semi-vélo n'interfère pas avec les freins, les pédales et la direction du vélo.

À vérifier tous les mois :

Vérifiez que l'attelage n'est pas abimé et que les attaches ne se sont pas desserrées.

Vérifiez que les pivots de l'attelage fonctionnent parfaitement.

Vérifiez que le boulon de l'attelage et les filetages correspondants sur le rack du semi-vélo sont propres et bien lubrifiés. Aucune trace de lubrifiant ne doit se trouver sur le frein ou la surface des jantes.

Vérifiez que la chaîne est propre est bien lubrifiée.

Resserrez la visserie sur le semi-vélo et le

Moose rack, notamment les boulons d'assemblage du cadre et du rack.

Vérifiez que la visserie et la tubulure du cadre ne sont pas craquelées, endommagées ou desserrées.

Vérifiez que les pneus ne sont pas craquelés ni usés.

Réparez ou remplacez toute partie endommagée ou usée.

Contactez votre vendeur de vélos ou votre revendeur Burley pour le remplacement des pièces endommagées ou usagées.

Antes de salir con la bicicleta remolque:

Compruebe antes de cada uso:

El niño pesa menos de 39 kg (85 libras)

El ciclista adulto pesa al menos el doble que el niño.

El portabultos Moose Rack está correctamente sujeto a la bicicleta.

Los tornillos de acoplamiento del cuadro de la bicicleta remolque están completamente apretados.

Los pivotes de enganche, pomos y pasadores de seguridad están correctamente montados.

El enganche está apretado al portabultos y los pasadores de seguridad están correctamente acoplados.

Los manillares, sillines y ruedas están correctamente instalados.

La rueda de la bicicleta remolque está inflada a la presión recomendada de 30-35 PSI.

NO infle las ruedas en exceso. Si no se respeta la presión nominal de pared lateral de los neumáticos podría producirse la explosión del neumático y posibles lesiones.

Ambos usuarios deben llevar casco.

La bandera de seguridad y los reflectores están instalados.

La bicicleta está en buen estado, especialmente los frenos y neumáticos.

La bicicleta remolque no interfiere con el freno, pedaleo o dirección de la bicicleta.

Comprobaciones mensuales:

Inspeccione el enganche para comprobar que no haya daños ni cierres sueltos.

Compruebe que los pivotes de enganche funcionan suavemente.

Asegúrese de que el tornillo de enganche y las roscas correspondientes del portabultos de l remolque estén limpias y lubricadas, mantenga el lubricante alejado de las superficies de freno de la bicicleta y de las llantas.

Asegúrese de que la cadena esté limpia y lubricada.

Compruebe y apriete todas las piezas tanto en la bicicleta como en el portabultos Moose Rack, especialmente en los tornillos de acoplamiento del cuadro y los tornillos de montaje del portabultos.

Inspeccione los tubos del cuadro y las piezas para detectar si hay grietas, daños o piezas flojas.

Inspeccione los neumáticos para detectar grietas o zonas desgastadas.

Repare o sustituya cualquier pieza dañada o desgastada.

Póngase en contacto con su taller de bicicletas local o distribuidor autorizado de Burley para la sustitución de piezas dañadas o desgastadas.

Burley Accessory Limited Warranty

This Burley accessory is warranted from the date of purchase against defects in materials and workmanship for two years. Your original dated sales or delivery receipt showing the date of purchase is your proof of purchase.

If a defect in materials or workmanship is discovered during the Limited Warranty period, we will, at our sole option, repair or replace your product at no cost to you.

This warranty is only valid in the country in which the product was purchased.

The Limited Warranty extends only to the original retail purchaser of this product and is not transferable to anyone who obtains ownership of the product from the original purchaser.

The Limited Warranty does not cover claims resulting from misuse, failure to follow the instructions, installation, improper maintenance and use, abuse, alteration, involvement in an accident, and normal wear and tear.

The Limited Warranty does not cover products which are used in rental operations and Burley will not be liable for any incidental or commercial damages relating to such use.

TO THE GREATEST EXTENT PERMITTED BY LAW, THIS LIMITED WARRANTY IS EXCLUSIVE AND IN LIEU OF ANY OTHER WARRANTY, WRITTEN OR ORAL, INCLUDING BUT NOT LIMITED TO ANY EXPRESS OR IMPLIED WARRANTY OF MERCHANTABILITY OR FITNESS FOR A PARTICULAR PURPOSE. The duration of any implied warranties, including any implied warranty of merchantability or fitness for a particular purpose that may exist during the express warranty period is expressly limited to the limited warranty period.

Some states and countries do not allow limitations on how long an implied warranty lasts; therefore, the above limitations and exclusions may not apply to you.

THE CUSTOMER'S EXCLUSIVE REMEDY FOR BREACH OF THIS LIMITED WARRANTY OR OF ANY IMPLIED WARRANTY OR OF ANY OTHER OBLIGATION ARISING BY OPERATION OF LAW OR OTHERWISE SHALL BE LIMITED AS SPECIFIED HEREIN TO REPAIR OR REPLACEMENT, AT OUR SOLE OPTION. IN ANY EVENT, RESPONSIBILITY FOR SPECIAL, INCIDENTAL AND CONSEQUENTIAL DAMAGES IS EXPRESSLY EXCLUDED.

Some states do not allow the exclusion or limitation of incidental or consequential damages, so the above limitation or exclusion may not apply to you.

This Limited Warranty gives you specific legal rights, and you may have other rights that vary from state to state or country.

For warranty service or replacement part information for the USA or Canada, please contact Burley directly by calling 800-311-5294 or emailing burley@burley.com.

For warranty service or replacement part information outside the USA and Canada please contact the place of purchase for warranty service. Please be prepared to provide the product model, serial number and a description of the warranty issue. Some replacement parts may be available for purchase after this limited warranty expires. Please visit us at www.burley.com or call us at 541-687-1644 for more information.

Eingeschränkte Garantie für Burley-Zubehör

Für dieses Burley-Zubehör gilt eine Garantie bei Material- und Fertigungsfehlern von zwei Jahren ab Kaufdatum. Ihr datierter Original-Kauf- oder -Lieferbeleg mit Kaufdatum dient als Ihr Kaufnachweis.

Lieferschein. Sollte ein Material- oder Produktionsfehler während der begrenzten Gewährleistung festgestellt werden, so werden wir nach eigenem Ermessen Ihr Produkt kostenfrei reparieren oder ersetzen. Diese Gewährleistung ist nur in dem Land gültig, in dem das Produkt erworben wurde. Die begrenzte Gewährleistung gilt nur für den ursprünglichen Käufer dieses Produkts und ist nicht auf eine Person übertragbar, die das Produkt vom ursprünglichen Käufer übernimmt. Die begrenzte Gewährleistung gilt nicht für Ansprüche, die aus einem Missbrauch, einer Nichtbefolgung der Anweisungen, der Montageanleitung, einer unsachgemäßen Wartung und Nutzung, einer Zweckentfremdung, der Verwicklung in einen Unfall oder aus der normalen Abnutzung resultieren. Die begrenzte Gewährleistung gilt nicht für Produkte, die vermietet werden. Burley haftet nicht für jegliche unbeabsichtigte oder kommerzielle Schäden in Verbindung mit einer solchen Nutzung. SOWEIT PER GESETZ ERLAUBT, IST DIESE BEGRENZTE GEWÄHRLEISTUNG EXKLUSIV UND ERSETZT JEDE ANDERE GEWÄHRLEISTUNG, OB SCHRIFTLICH ODER MÜNDLICH, EINSCHLIESSLICH, JEDOCH NICHT BEGRENZT AUF JEDLICHE AUSDRÜCKLICHE ODER STILLSCHWEIGENDE ZUSICHERUNG DER GEBRAUCHSTAUGLICHKEIT FÜR EINEN BESTIMMTEN ZWECK. Die Dauer jeglicher stillschweigender Gewährleistungen, einschließlich jeglicher stillschweigender Zusicherung der Gebrauchstauglichkeit für einen bestimmten Zweck, die während des Gültigkeitszeitraums der ausdrücklichen Gewährleistung bestehen, sind ausdrücklich auf den Gültigkeitszeitraum der begrenzten Gewährleistung begrenzt.

Einige Staaten und Länder erlauben keine Begrenzung der Gültigkeit einer stillschweigenden, begrenzten Gewährleistung. Daher gelten die obigen Begrenzungen und Ausschlüsse möglicherweise nicht für Sie. DAS EXKLUSIVE RECHTSMITTEL DES KUNDEN BEI EINER VERLETZUNG DIESER BEGRENZTEN GEWÄHRLEISTUNG, EINER STILLSCHWEIGENDEN GEWÄHRLEISTUNG ODER EINER ANDEREN GESETZLICH ODER ANDERWEITIG HERVORGEHENDEN OBLIEGENHEIT IST WIE HIERIN SPEZIFIZIERT AUF EINE REPARATUR ODER EINEN ERSATZ NACH UNSEREM EIGENEM ERMESSEN BEGRENZT. IN JEDEM FALL IST EINE HAFTUNG FÜR SPEZIELLE, UNBEABSICHTIGTE UND FOLGESCHÄDEN AUSDRÜCKLICH AUSGESCHLOSSEN. Einige Staaten erlauben nicht den Ausschluss der Begrenzung von unbeabsichtigten oder Folgeschäden. Daher gelten die obigen Ausschlüsse und Begrenzungen möglicherweise nicht für Sie. Diese begrenzte Gewährleistung gewährt Ihnen spezielle Rechte. Sie haben möglicherweise andere Rechte, die von Staat zu Staat oder Land variieren. Für Informationen zu Garantieleistungen oder Ersatzteilen für die USA oder Kanada, kontaktieren Sie Burley bitte direkt unter 800-311-5294 oder per E-Mail an burley@burley.com. Für Informationen zu Garantieleistungen oder Ersatzteilen außerhalb der USA und Kanada, kontaktieren Sie bitte den Ort, an dem Sie das Produkt erworben haben. Bitte halten Sie das Produktmodell, die Seriennummer und eine Beschreibung des Garantiefalls bereit. Einige Ersatzteile stehen möglicherweise auch nach Ablauf dieser begrenzten Gewährleistung zum Kauf zur Verfügung. Bitte besuchen Sie uns unter www.burley.com oder rufen Sie uns an unter 541-687-1644 für weitere Informationen.

Garantie limitée des accessoires Burley

Cet accessoire Burley est garanti contre tous vices de matériau et de fabrication, à partir de la date d'achat et pendant deux ans. La date de l'achat d'origine indiquée sur le reçu daté constitue la preuve d'achat.

Si un défaut de matériaux ou de fabrication est découvert pendant la période de Garantie limitée, nous réparerons ou remplacerons, à nos frais, votre produit sans que cela implique de coût pour vous. Cette garantie est uniquement valable dans le pays dans lequel le produit a été acheté. La Garantie limitée s'applique uniquement à l'acheteur d'origine de ce produit et n'est pas cessible à toute personne qui devient propriétaire du produit de l'acheteur d'origine. La Garantie limitée ne couvre pas les réclamations suite à une mauvaise utilisation, un non-respect des instructions, une installation, un entretien ou une utilisation inapproprié(e), une modification abusive, une implication dans un accident et une usure normale. La Garantie limitée ne couvre pas les produits qui sont utilisés dans le cadre d'une location et Burley ne sera pas tenu responsable de tout dommage accessoire ou commercial relatif à ladite utilisation. **DANS LA PLUS GRANDE MESURE AUTORISÉE PAR LA LOI, CETTE GARANTIE LIMITÉE EST EXCLUSIVE ET REMPLACE TOUTE AUTRE GARANTIE, ÉCRITE OU ORALE, DONT, NOTAMMENT, TOUTE GARANTIE EXPLICITE OU IMPLICITE DE QUALITÉ MARCHANDE OU DE CARACTÈRE APPROPRIÉ POUR UNE FIN PARTICULIÈRE.** La durée de toute garantie implicite, y compris toute garantie implicite de qualité marchande ou de caractère approprié pour une fin particulière qui peut exister pendant la période de garantie explicite, est expressément limitée à la période de garantie.

Certains États et pays n'autorisent pas les limites de durée d'une garantie limitée implicite ; par conséquent, la limitation et les exclusions ci-dessus peuvent ne pas s'appliquer à vous. **LE RECOURS EXCLUSIF DU CLIENT EN CAS DE VIOLATION DE CETTE GARANTIE LIMITÉE OU DE TOUTE GARANTIE IMPLICITE OU DE TOUTE OBLIGATION PAR APPLICATION DE LA LOI OU AUTREMENT EST LIMITÉ, COMME STIPULÉ DANS LA PRÉSENTE, À LA RÉPARATION OU AU REMPLACEMENT, À NOTRE SEULE DISCRÉTION. DANS TOUS LES CAS, LA RESPONSABILITÉ QUANT AUX DOMMAGES SPÉCIAUX, ACCESSOIRES ET INDIRECTS EST EXPRESSÉMENT EXCLUE.** Certains États interdisent l'exclusion de la limite des dommages accessoires ou indirects, la limite d'exclusion ci-dessus peut donc ne pas s'appliquer à vous.

Cette Garantie limitée vous procure des droits légaux spéciaux et vous pouvez avoir d'autres droits qui varient d'un État à un autre ou d'un pays à un autre. Pour plus d'informations sur le service de garantie ou les pièces de rechange pour les États-Unis ou le Canada, veuillez contacter Burley directement en appelant le 800-311-5294 ou en envoyant un e-mail à burley@burley.com. Pour plus d'informations sur le service de garantie ou les pièces de rechange en dehors des États-Unis et du Canada, veuillez contacter le lieu d'achat pour le service de garantie. Soyez prêt à indiquer le modèle de produit, le numéro de série et une description du problème sous garantie. Certaines pièces de rechange peuvent être disponibles à l'achat après l'expiration de cette garantie limitée. Rendez-vous sur notre site à l'adresse www.burley.com ou appelez-nous au 541-687-1644 pour plus d'informations.

Garantía limitada de accesorios de Burley

Este accesorio de Burley cuenta con una garantía frente a defectos en materiales y mano de obra durante dos años. Como prueba de compra es necesario disponer de un recibo de compra o venta que muestre la fecha de adquisición.

Si encuentra algún defecto en los materiales o la mano de obra durante el periodo de la garantía limitada, nosotros, únicamente a discreción nuestra, repararemos o reemplazaremos su producto sin coste para usted. Esta garantía es válida únicamente en el país en el que fue comprado el producto. La garantía limitada se extiende solamente al comprador inicial de este producto y no es transferible a nadie que obtenga la propiedad del producto del comprador inicial. La garantía limitada no cubre reclamaciones derivadas del uso incorrecto, incumplimiento de las instrucciones, instalación, uso y mantenimiento inadecuados, abuso, alteración, participación en un accidente y desgaste normal. La garantía limitada no cubre productos usados para alquiler y Burley no se responsabilizará de ningún daño fortuito o comercial relacionado con dicho uso. **EN LA MEDIDA QUE ASÍ LO PERMITA LA LEY, ESTA GARANTÍA LIMITADA ES EXCLUSIVA Y REEMPLAZA A CUALQUIER OTRA GARANTÍA, ESCRITA U ORAL, INCLUIDA, SIN LIMITACIÓN ALGUNA, CUALQUIER GARANTÍA EXPRESA O IMPLÍCITA SOBRE LA COMERCIALIZACIÓN O APTITUD PARA UN FIN PARTICULAR.** La duración de cualquier garantía implícita, incluyendo cualquier garantía implícita sobre la capacidad de comercialización o aptitud para un fin en particular que pueda existir durante el periodo de la garantía expresa, está expresamente limitada al periodo de garantía limitada.

Algunos estados y países no permiten limitaciones sobre la duración de una garantía limitada implícita; por lo tanto, es posible que la limitación y las exclusiones no sean aplicables a su caso. **EL RECURSO EXCLUSIVO DEL CLIENTE POR EL INCUMPLIMIENTO DE ESTA GARANTÍA O DE CUALQUIER GARANTÍA IMPLÍCITA, O DE CUALQUIER OTRA OBLIGACIÓN QUE SURJA CONFORME A LA LEY ESTARÁ LIMITADO SEGÚN LO ESPECIFICADO ANTERIORMENTE PARA REPARAR O REEMPLAZAR, ÚNICAMENTE A DISCRECIÓN NUESTRA. EN TODOS LOS CASOS, LA RESPONSABILIDAD POR DAÑOS ESPECIALES, FORTUITOS E INDIRECTOS ESTÁ EXPRESAMENTE EXCLUIDA.** Algunos estados no permiten la exclusión de la limitación de daños fortuitos o indirectos, por lo tanto, es posible que la limitación mencionada no sea aplicable a su caso. Esta garantía limitada le otorga derechos legales específicos y usted puede tener otros derechos que varían de un estado a otro o de un país a otro. Para obtener información sobre el servicio de garantía o las piezas de recambio en los EE.UU. o el Canadá, póngase en contacto con Burley directamente llamando al 800-311-5294 o enviando un correo electrónico a burley@burley.com. Para obtener información sobre el servicio de garantía o las piezas de recambio fuera de los EE.UU. y el Canadá, póngase en contacto con el establecimiento de compra sobre el servicio de garantía. Está preparado para proporcionar el modelo del producto, el número de serie y una descripción del problema de la garantía. Algunas piezas de recambio pueden comprarse una vez finalizada esta garantía limitada. Visítenos en www.burley.com o llámenos al 541-687-1644 para obtener más información.



BURLEY DESIGN

1500 Westec Drive
Eugene, OR 97402

P. 541.687.1644 or 800.423.8445

F. 541.687.0436

burley@burley.com

©2015 Burley Design LLC

"Burley" is a registered trademark of Burley Design LLC

170066 Moose Rack Rev 3