



Burley[®]



IMPORTANT

READ CAREFULLY AND KEEP
FOR FUTURE REFERENCE

IMPORTANT

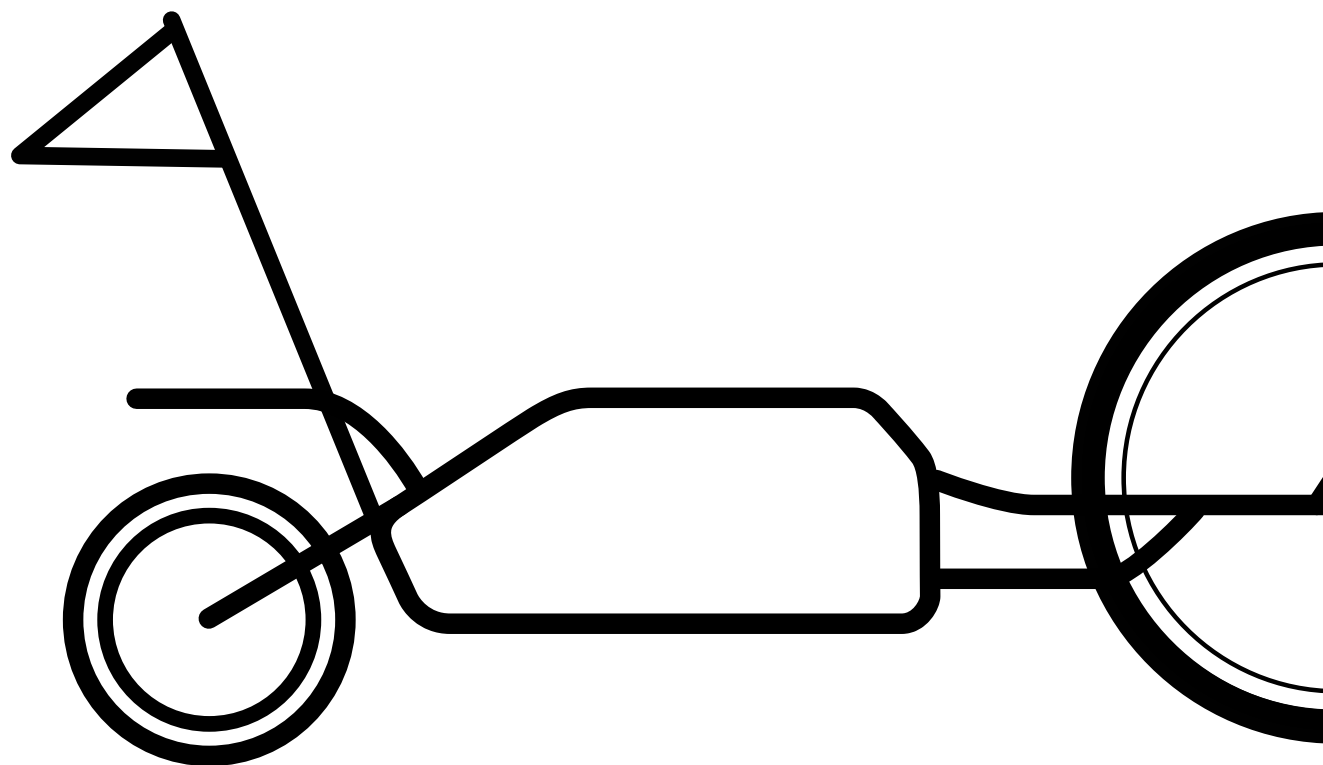
A LIRE ATTENTIVEMENT
ET À CONSERVER POUR
RÉFÉRENCE ULTÉRIEURE

WICHTIG

BITTE SORGFÄLTIG LESEN UND
FÜR SPÄTERES NACHLESEN
UNBEDINGT AUFBEWAHREN

IMPORTANTE

LEER DETENIDAMENTE
Y MANTENERLAS PARA
FUTURAS CONSULTAS



Coho[®] **XC**

OWNER'S INSTRUCTION & SAFETY MANUAL

Contents

ENG

9

INTRODUCTION

- 4 Safety Guidelines
- 8 Box Contents
- 8 Burley Trailer Guide

ASSEMBLY & USE

- 9 Rear Fork Assembly
- 9 Rear Wheel Installation
- 10 Attaching Fender
- 10 Yoke Installation
- 11 Adjusting the Kickstand
- 12 Connecting the Trailer to Your Bicycle
- 13 Removing the Trailer from Your Bicycle

MAINTENANCE

- 14 Before You Ride
- 14 Maintaining Your Burley

CUSTOMER SERVICE

- 14 Connect with Burley
- 14 Product Identification
- 14 Burley Limited Warranty

DEU

16

EINLEITUNG

- 5 Sicherheitsrichtlinien
- 15 Verpackungsinhalt
- 15 Anleitung für Burley Anhänger

MONTAGE UND VERWENDUNG

- 16 Montage der Hinterradgabel
- 16 Montage des Hinterrades
- 17 Schutzblech anbringen
- 17 Montage der Gabel
- 18 Ständer einstellen
- 19 Anhänger an das Fahrrad ankoppeln
- 20 Anhänger vom Fahrrad entfernen

WARTUNG

- 21 Vor dem Fahren
- 21 Wartung Ihres Burley

KUNDENDIENST

- 21 Mit Burley verbinden
- 21 Produktkennzeichnung
- 21 Eingeschränkte Garantie von Burley

FRA

23

INTRODUCTION

- 6 Consignes de Sécurité
- 22 Contenu de la Boîtes
- 22 Guide des remorques Burley

ASSEMBLAGE ET UTILISATION

- 23 Montage de la fourche arrière
- 23 Installation de la roue arrière
- 24 Fixation du garde-boue
- 24 Montage de l'attelage
- 25 Réglage de la béquille
- 26 Attelage de la remorque au vélo
- 27 Démontage de la remorque du vélo

MAINTENANCE

- 28 Avant d'utiliser votre produit
- 28 Entretien de votre produit Burley

SERVICE CLIENT

- 28 Restez connecté avec Burley
- 28 Identification du Produit
- 28 Garantie limitée Burley

ESP

30

INTRODUCCIÓN

- 7 Directrices de seguridad
- 29 Contenidos de la caja
- 29 Guía del remolque Burley

MONTAJE Y USO

- 30 Montaje de la horquilla trasera
- 30 Instalación de la rueda trasera
- 31 Instalación del guardabarros
- 31 Instalación de la horquilla
- 32 Ajuste de la pata de cabra
- 33 Conexión del remolque a su bicicleta
- 34 Desinstalación del remolque de su bicicleta

MANTENIMIENTO

- 35 Antes de circular con la bicicleta
- 35 Mantenimiento de su Burley

SERVICIO AL CLIENTE

- 35 Contacto con Burley
- 35 Identificación del Producto
- 35 Garantía limitada de Burley

ATTENTION! AXLE SOLD SEPARATELY

YOUR COHO XC® REQUIRES
A SPECIFIC AXLE SOLUTION
TO CONNECT TO YOUR BIKE.

This trailer requires a Burley
Coho® Axle Adapter. Visit www.burley.com/axle-guide to find the
right axle for your Coho XC.

ATTENTION ! ESSIEU VENDU SÉPARÉMENT

LE MODÈLE COHO® XC
NÉCESSITE UN ESSIEU
SPÉCIFIQUE À CONNECTER
À VOTRE VÉLO.

Für diesen Anhänger ist eine
Burley Coho®-Achse erforderlich.
Besuchen Sie www.burley.com/axle-guide, um die richtige Achse
für Ihren Coho XC zu finden.

ACHTUNG! ACHSE SEPARAT ERHÄLTlich

IHR COHO® XC BENÖTIGT
EINE BESTIMMTE ACHSE
ZUR VERBINDUNG MIT
IHREM FAHRRAD.

Cette remorque nécessite un essieu
Burley Coho®. Consultez www.burley.com/axle-guide pour trouver l'essieu
correspondant à votre Coho XC.

¡ATENCIÓN! EL EJE SE VENCE APARTE

SU COHO® XC NECESITA UN
EJE ESPECÍFICO PARA PODER
ACOPRARLO A SU BICICLETA.

Este remolque requiere un eje
Burley Coho®. Visite www.burley.com/axle-guide para elegir el
eje correcto para su Coho XC.

IMPORTANT

BEFORE USING YOUR TRAILER,
PLEASE FAMILIARIZE YOURSELF
WITH THIS BURLEY MANUAL.
FOR QUESTIONS AND
ADDITIONAL INFORMATION,
PLEASE CONTACT YOUR
AUTHORIZED BURLEY DEALER
OR VISIT WWW.BURLEY.COM.

WICHTIG

BEVOR SIE IHREN ANHÄNGER BENUT-
ZEN, MACHEN SIE SICH BITTE MIT DIESER
GEBRAUCHSANLEITUNG VON BURLEY
VERTRAUT. BEI FRAGEN ODER FÜR
ZUSÄTZLICHE INFORMATIONEN, KONTAK-
TIEREN SIE BITTE IHREN AUTORISIERTEN
BURLEY-HÄNDLER ODER BESUCHEN
SIE UNS UNTER WWW.BURLEY.COM.

IMPORTANT

AVANT D'UTILISER VOTRE
REMORQUE, VEUILLEZ LIRE CE
MANUEL BURLEY. POUR PLUS
D'INFORMATIONS ET SI VOUS
AVEZ DES QUESTIONS, VEUILLEZ
CONTACTER VOTRE REVENDEUR
AGRÉÉ BURLEY OU VISITER LE SITE
INTERNET WWW.BURLEY.COM.

IMPORTANTE

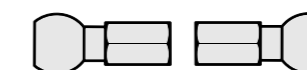
ANTES DE USAR SU REMOLQUE,
LEA ATENTAMENTE ESTE MANUAL
DE BURLEY. SI TIENE CUALQUIER
PREGUNTA O NECESITA
INFORMACIÓN ADICIONAL,
PÓNGASE EN CONTACTO CON SU
DISTRIBUIDOR AUTORIZADO BURLEY
O VISITE WWW.BURLEY.COM.



Coho Thru Axle



Coho 5mm Skewer



Coho Nuted
Axle Adapter



www.burley.com/axle-guide

WARNING

FAILURE TO COMPLY WITH THE INSTRUCTIONS AND WARNINGS IN THIS MANUAL COULD RESULT IN SERIOUS INJURY OR DEATH OF THE PASSENGER OR RIDER.

- Recommended speed limits:
 - 15 mph (24 km/h) on smooth, straight roads
 - 5 mph (8 km/h) when turning or on uneven roads
- Because of the trailer's weight, a bicycle pulling a trailer is heavier and less responsive. Avoid rocks, curbs, hard braking and sudden swerving. Some full suspension bicycles and rear suspension recumbents might have difficulty towing a fully loaded trailer because they do not have adequate frame stiffness, which can lead to a sluggish and difficult to control bicycle. Experiment with the loaded trailer in an uncongested area until you become familiar with how your bike handles towing a trailer.
- Use caution when riding downhill with a trailer as the additional weight will require longer distances for braking.
- This trailer is intended for carrying cargo only.
 - Do not use this trailer to carry children or animals.
- Ensure cargo is securely fastened and evenly distributed before use. If cargo is not secure, the trailer's stability could be adversely affected.
- Cargo should not be more than (20 in.) above the flooring. Cargo should not be dropped into the cargo bay.
- When loading trailer, place the heaviest objects at the bottom to keep the center of gravity as low as possible (a high center of gravity can adversely affect the stability of the trailer).
- The Burley Coho® Axle is not included with this trailer. Consult the Burley Coho® Axle Guide to ensure you purchase the correct axle for your bike. (<https://www.burley.com/axle-guide>)
- Always use the safety flag included with this trailer to improve visibility (safety flag should be inserted into the mounting tube on the rear of the trailer frame).
- The trailer extends approximately 66 in. (167 cm) behind your bicycle. Make sure to keep this in mind when making turns or passing other bicycles/cars.
- The rider of the bicycle must be at least 16 years old.
- The following could adversely affect the stability of your bicycle and trailer:
 - Improper installation of QR/Nutted/Thru Axle on bicycle
 - Improper installation of rear fork retaining pin
 - Improper installation of front yoke quick release
 - Road condition
 - Wind speed and direction
 - Skill level of cyclist
 - Ratio of cargo weight to the weight of the cyclist
 - Center of gravity of the cargo
 - Integrity/condition of the wheels
- DO NOT use with a total load that exceeds the weight limits
- DO NOT make modifications to the trailer
- DO NOT over-inflate the tires. Failure to comply with the rated tire sidewall pressure may lead to explosion of the tire and possible injury.
- DO NOT hang trailer by its fender.
- It is recommended that a qualified bicycle mechanic does a safety check of the towing bicycle before attaching the trailer.
- Before each ride, be sure the trailer does not interfere with braking, pedaling or steering of the bicycle. It is recommended that a rearview mirror be used on the bike.
- Always comply with local regulations when using the trailer on public roadways. Never ride a bicycle at night without adequate lighting. Obey all local legal requirements for lighting. The red reflector that came with the trailer must remain attached and visible at all times. If you need to come to a stop for any reason, such as to make adjustments or to address a flat tire, be sure to pull off of the road completely.
- Use good judgment when deciding if weather, road or traffic conditions are safe to use the trailer. Recommended temperature limits for using the trailer are 20°F to 100°F (-7°C to 38°C).
- Failure to comply with the instructions and safety guidelines in this manual could result in serious injury or death.

WARNHINWEIS

DIE NICHTBEACHTUNG DER ANWEISUNGEN UND SICHERHEITSHINWEISE IN DIESER ANLEITUNG KANN ZU SCHWEREN VERLETZUNGEN ODER ZUM TOD DES FAHRGASTES ODER FAHRERS FÜHREN.

- Empfohlene Höchstgeschwindigkeit:
 - 24 km/h auf ebenen, geraden Straßen
 - 8 km/h beim Abbiegen oder auf unebenen Straßen
- Wegen des Anhängergewichts ist ein Fahrrad, das einen Anhänger zieht, schwerer und weniger reaktionsschnell. Vermeiden Sie Steine, Bordsteine, starkes Bremsen und schnelle Richtungswechsel. Manche vollgefederte Fahrräder und Liegeräder mit Hinterradfederung können Schwierigkeiten mit dem Ziehen eines voll beladenen Anhängers haben, weil ihr Rahmen nicht steif genug ist. Das kann dazu führen, dass das Fahrrad träge reagiert und schwer zu lenken ist. Üben Sie zunächst mit dem beladenen Anhänger in einem Bereich mit genug Platz, bis Sie mit dem Verhalten Ihres Fahrrads mit einem Anhänger vertraut sind.
- Beim Fahren bergab mit einem Anhänger ist Vorsicht geboten, da das Mehrgewicht den Bremsweg verlängert.
- Dieser Anhänger ist nur zum Lastentransport bestimmt.
 - Verwenden Sie diesen Anhänger nicht zum Transport von Kindern oder Tieren.
- Vergewissern Sie sich vor dem Gebrauch, dass die Ladung sicher befestigt und gleichmäßig verteilt ist. Wenn die Ladung nicht sicher befestigt ist, kann die Stabilität des Anhängers beeinträchtigt sein.
- Die Ladung darf nicht höher als 50 cm über den Fahrbelag reichen. Die Ladung darf nicht in den Laderaum fallen gelassen werden.
- Legen Sie beim Beladen des Anhängers die schwersten Gegenstände nach unten, damit der Schwerpunkt möglichst niedrig liegt (ein hoher Schwerpunkt kann die Stabilität des Anhängers beeinträchtigen).
- Die Burley Coho® Achse ist nicht im Lieferumfang dieses Anhängers enthalten. Sehen Sie im Burley Coho® Achsenfinder nach, um sicherzustellen, dass Sie die richtige Achse für Ihr Fahrrad verwenden. (<https://www.burley.com/axle-guide>)
- Verwenden Sie immer die Sicherheitsfahne, die diesem Anhänger beiliegt, um die Sichtbarkeit zu verbessern (die Sicherheitsfahne muss in das Befestigungsrohr hinten am Anhängergestell eingeführt werden).
- Der Anhänger hat eine Länge bis ca. 167 cm hinter dem Fahrrad. Beachten Sie dies beim Fahren in Kurven oder beim Überholen anderer Fahrräder/Autos.
- Der Fahrer des Fahrrads muss mindestens 16 Jahre alt sein.
- Die folgenden Punkte können die Stabilität des Fahrrads und Anhängers beeinträchtigen:
 - Falscher Einbau des Schnellspanners/Vollachsen-Adapters/Steckachse am Fahrrad
 - Falscher Einbau des Haltebolzens in den Hinterbau
 - Falscher Einbau des Vordergabel Schnellspanners
 - Straßenzustand
 - Windgeschwindigkeit und-richtung
 - Geschicklichkeit des Radfahrers
 - Verhältnis des Ladungsgewichtes zum Gewicht des Radfahrers
 - Schwerpunkt der Ladung
 - Einwandfreier Zustand der Räder
- NICHT mit einer Gesamtlast verwenden, die die Gewichtsgrenzen überschreitet.
- KEINE Änderungen am Anhänger vornehmen.
- Die Reifen NICHT zu stark aufpumpen. Wird der auf der Reifenflanke angegebene Nenndruck nicht eingehalten, kann der Reifen platzen, wodurch es zu Verletzungen kommen kann.
- Hängen Sie den Anhänger NICHT am Kotflügel ab.
- Es wird empfohlen, vor dem Anbringen des Anhängers eine Sicherheitsüberprüfung des ziehenden Fahrrads von einem qualifizierten Fahrradmechaniker durchführen zu lassen.
- Vergewissern Sie sich vor jeder Fahrt, dass der Anhänger das Bremsen, Treten oder Lenken des Fahrrads nicht behindert. Es wird empfohlen, am Fahrrad einen Rückspiegel zu verwenden.
- Halten Sie bei Gebrauch des Anhängers auf öffentlichen Straßen stets die örtlichen Vorschriften ein. Fahren Sie niemals nachts ohne ausreichende Beleuchtung mit dem Fahrrad. Beachten Sie alle örtlichen gesetzlichen Vorschriften für die Beleuchtung. Die mit dem Anhänger mitgelieferten roten Reflektoren müssen immer angebracht und sichtbar bleiben. Falls Sie aus irgendeinem Grund anhalten müssen, z. B. um Einstellungen vorzunehmen oder sich um einen platten Reifen zu kümmern: Achten Sie darauf, die Straße ganz zu verlassen.
- Wägen Sie sorgfältig ab, ob die Wetter-, Straßen- oder Verkehrsverhältnisse sicheres Fahren mit dem Anhänger zulassen. Empfohlene Temperaturgrenzen für den Einsatz des Anhängers sind -7 °C bis 38 °C.
- Die Nichtbeachtung der Anweisungen und Sicherheitshinweise in dieser Anleitung kann zu schweren Verletzungen oder zum Tod.

AVERTISSEMENT

LE NON-RESPECT DES INSTRUCTIONS ET CONSIGNES DE SÉCURITÉ DE CE MANUEL PEUT ENTRAÎNER DES BLESSURES GRAVES, VOIRE LA MORT DU PASSAGER OU DU CONDUCTEUR.

- Vitesses limites recommandées :
 - 24 km/h (20 mph) sur les routes droites et plates ;
 - 8 km/h (5 mph) dans les virages et sur les routes accidentées.
- Du fait du poids de la remorque, le vélo est plus lourd et a moins de répondeur. Évitez les cailloux, les virages, les freinages brusques et les embardées. Certains vélos à suspension complète et vélos couchés à suspension arrière pourraient avoir des difficultés à tracter une remorque pleine car leur cadre n'a pas la rigidité nécessaire. Aussi pourraient-ils se révéler poussifs et difficiles à contrôler. Testez votre vélo avec la remorque chargée dans une zone peu fréquentée jusqu'à vous familiariser au comportement de votre vélo tractant une remorque.
- Soyez prudent dans les descentes avec une remorque car le poids supplémentaire nécessite une plus longue distance de freinage.
- Cette remorque est conçue uniquement pour le transport de marchandises.
 - N'utilisez pas cette remorque pour transporter des enfants ou des animaux.
- Avant utilisation, assurez-vous que le chargement est bien arrimé et uniformément réparti. Si le chargement n'est pas bien arrimé, la stabilité de la remorque pourrait être compromise.
- La hauteur du chargement doit être inférieure à 50 cm (20 po) à partir du plancher. Ne jetez pas les objets en vrac dans la remorque.
- Lorsque vous chargez la remorque, placez les objets les plus lourds au fond pour que le centre de gravité soit le plus bas possible (s'il est élevé, la stabilité de la remorque peut être compromise).
- L'essieu Burley Coho® n'est pas inclus avec la remorque. Consultez le Guide des essieux Burley Coho® pour être sûr d'utiliser le modèle qui convient à votre vélo (<https://www.burley.com/axle-guide>).
- Utilisez toujours le drapeau de sécurité fourni avec cette remorque pour améliorer la visibilité (le drapeau de sécurité doit être inséré dans le tube situé à l'arrière du châssis de la remorque).
- La remorque s'étend sur environ 167 cm (66 po) derrière votre vélo. Ne l'oubliez pas dans les virages ou lorsque vous doublez vélos et voitures.
- Le conducteur doit avoir au moins 16 ans.
- Ce qui suit peut compromettre la stabilité du vélo et de la remorque.
 - Montage impropre sur le vélo de l'essieu à blocage rapide, de l'essieu à écrous ou de l'axe traversant
 - Montage impropre de la tige de retenue de la fourche arrière
 - Montage impropre de la broche à blocage rapide de l'attelage
 - État des routes
 - itesse et sens du vent
 - Niveau de compétence de l'utilisateur
- Rapport entre le poids du chargement et celui de l'utilisateur
- Centre de gravité du chargement
- Intégrité/État des roues
- N'UTILISEZ PAS la remorque si la charge totale dépasse le poids maximum autorisé
- N'APPORTEZ PAS de modifications à la remorque.
- NE GONFLEZ PAS TROP les pneus. Le non-respect de la pression nominale indiquée sur le flanc des pneus peut entraîner l'explosion de ces derniers et d'éventuelles blessures.
- NE PAS suspendre la remorque par son aile.
- Nous vous recommandons de faire contrôler la sécurité de votre vélo par un mécanicien vélo qualifié avant d'y arrimer la remorque.
- Avant chaque utilisation, assurez-vous que la remorque n'interfère pas avec les freins, les pédales et la direction du vélo. Nous recommandons également d'utiliser un rétroviseur sur le vélo.
- Respectez toujours la réglementation locale lorsque vous utilisez la remorque sur la voie publique. Ne faites jamais du vélo de nuit sans l'éclairage nécessaire. Respectez la réglementation locale en matière d'éclairage. Les réflecteurs rouges fournis avec la remorque doivent restés montés et visibles à tout moment. Si vous devez vous arrêter pour quelque raison que ce soit, comme pour effectuer des réglages ou regonfler un pneu, quittez la route.
- Utilisez votre bon sens pour décider si les con-

ditions météorologiques et de circulation, ainsi que l'état de la route, permettent d'utiliser la remorque en toute sécurité. Il est recommandé d'utiliser la remorque dans une plage de température de -7°C à 38°C (de 20°F à 100°F).

- Le non-respect des instructions et consignes de sécurité de ce manuel peut entraîner des blessures graves, voire la mort.

ADVERTENCIA

EL INCUMPLIMIENTO DE LAS INSTRUCCIONES Y DIRECTRICES DE SEGURIDAD DE ESTE MANUAL PODRÍA DAR LUGAR A LESIONES GRAVES O A LA MUERTE DEL PASAJERO O DEL CICLISTA.

- Límites de velocidad recomendados:
 - 24 km/h (20 mph) en carreteras lisas y rectas
 - 8 km/h (5 mph) al girar o en carreteras con firme irregular
- Debido al peso del remolque, una bicicleta que tira de un remolque resulta más pesada y responde peor. Evite piedras, bordillos, frenados bruscos y virajes repentinos. Algunas bicicletas con suspensión total con suspensiones traseras recostadas pueden tener dificultad para arrastrar un remolque totalmente cargado porque no tienen la rigidez de cuadro adecuada, lo que puede provocar que la bicicleta se mueva con dificultad y sea difícil de controlar. Pruebe el remolque cargado en una zona sin tráfico hasta que se familiarice con el manejo de la bicicleta con remolque.
- Tenga cuidado al circular hacia abajo en pendiente con un remolque ya que el peso adicional requerirá distancias más largas para frenar.
- Este remolque está diseñado para llevar carga únicamente.
 - NO utilice un remolque para transportar niños ni animales.
- Antes de usarlo, asegúrese de que la carga está bien asegurada y distribuida uniformemente. Si la carga no está bien asegurada, la estabilidad del remolque se podría ver afectada negativamente.
- La carga no debería tener una altura de más de 50 cm (20 po) por encima del suelo. La carga no debe lanzarse sobre la zona de carga.
- Al cargar el remolque, coloque los objetos más pesados en el fondo para mantener el centro de gravedad lo más bajo posible (un centro de gravedad alto puede afectar negativamente a la estabilidad del remolque).
- El eje Burley Coho® no se incluye con este remolque. Consulte la Guía del eje Burley Coho® para asegurarse de que ha adquirido el eje correcto para su bicicleta. (<https://www.burley.com/axle-guide>)
- Utilice siempre la bandera de seguridad incluida con este remolque para mejorar la visibilidad (la bandera de seguridad debería insertarse en el tubo de montaje en la parte trasera del chasis del remolque).
- El remolque se extiende unos 167 cm (66 pulg.) por detrás de su bicicleta. Procure tener esto en cuenta al hacer giros o adelantar a otras bicicletas/coches.
- El conductor de la bicicleta debe tener al menos 16 años.
- Todo lo siguiente podría afectar negativamente a la estabilidad de su bicicleta y su remolque:
 - Instalación inadecuada del eje de desacople/con rosca/pasante en la bicicleta
 - Instalación inadecuada del pasador de la horquilla trasera
 - Instalación inadecuada del pasador de desacople de la horquilla frontal
 - Condiciones de la carretera
 - Velocidad y dirección del viento
- Nivel de destreza del ciclista
- Relación del peso de la carga con el peso del ciclista
- Centro de gravedad de la carga
- Integridad/estado de las ruedas
- NO utilice con una carga total que supere los límites de peso
- NO haga modificaciones en el remolque.
- NO infle las ruedas en exceso. Si no se respeta la presión nominal de pared lateral de los neumáticos podría producirse la explosión del neumático y posibles lesiones.
- NO cuelgue el remolque por su guardabarros
- Se recomienda que un mecánico cualificado haga una revisión de seguridad de la bicicleta remolcadora antes de acoplar el remolque.
- Antes de cada salida, asegúrese de que el remolque no interfiere con el freno, pedaleo o dirección de la bicicleta. Se recomienda utilizar un retrovisor en la bicicleta.
- Cumpla siempre con la normativa local al usar el remolque en vías públicas. No monte en bicicleta de noche sin una iluminación adecuada. Respete la normativa local respecto a la iluminación. Los reflectores rojos que vienen con el remolque deben estar acoplados y visibles en todo momento. Si tiene que parar por cualquier razón, como por ejemplo hacer ajustes o arreglar un neumático desinflado, asegúrese de salir completamente de la carretera.
- Utilice el sentido común para decidir si el clima, la carretera o las condiciones del tráfico son seguras para utilizar el remolque. Los límites de temperatura recomendados para utilizar el remolque son de -7 °C a 38 °C (20 °F a 100 °F).
- El incumplimiento de las instrucciones y directrices de seguridad de este manual podría dar lugar a lesiones graves o a la muerte.

Maximum Capacities

Trailer Body Only

70 lbs (31.8 kg)

Trailer Body + Fender

Maximum Total Weight: 70 lbs (31.8 kg)

Fender

5 lbs (2.3 kg)

note

If using additional Burley accessories for loading trailer, consult the appropriate manuals for loading instructions.

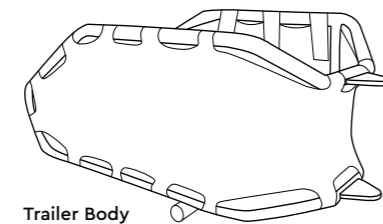
WARNING

ALWAYS COMPLY WITH LOCAL REGULATIONS FOR MAXIMUM TRAILER WEIGHT.

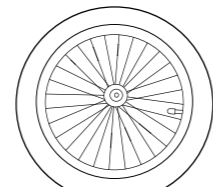
Box Contents

Not Included:

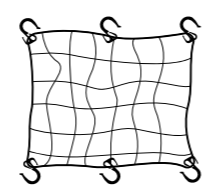
Burley Coho® Axle
(Consult the Burley Coho® Axle Guide to ensure purchase of correct solution for your bike)



Trailer Body



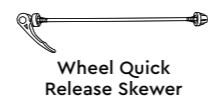
Wheel



Cargo Net



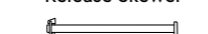
Safety Flag



Wheel Quick Release Skewer



Yoke Quick Release Skewer



Rear Fork Retaining Pin

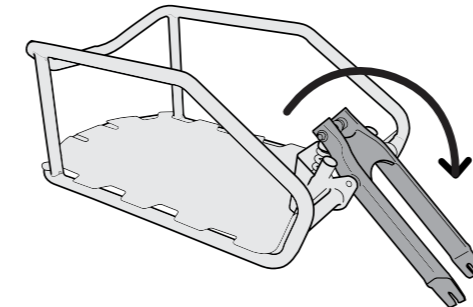


Fender



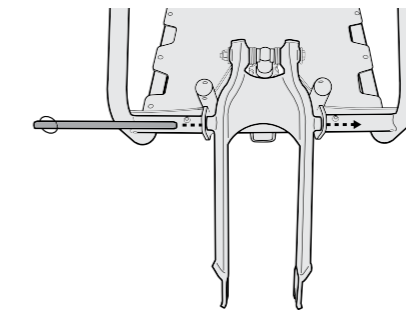
Yoke

Rear Fork Assembly



1

Rotate rear fork out of trailer body to align upper holes of fork with holes of the trailer body.

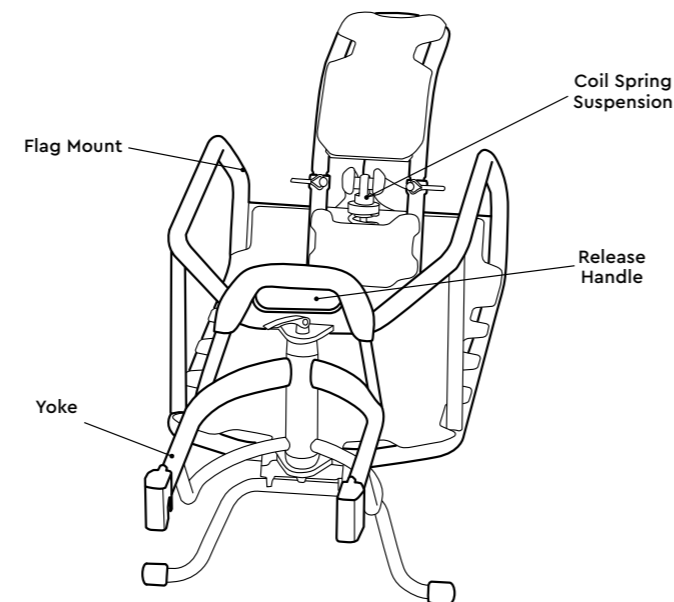
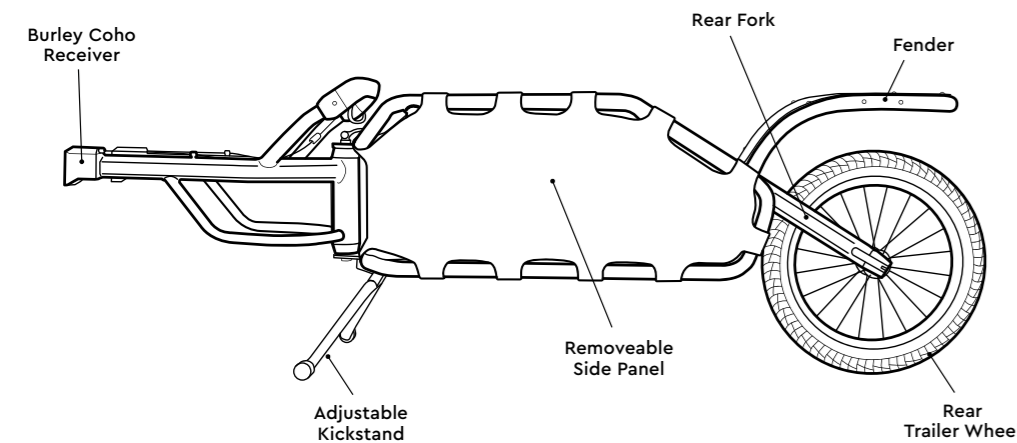


2

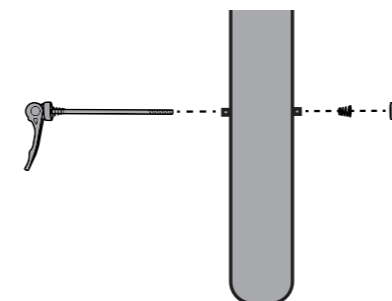
With the holes lined up, slide the rear fork retaining pin through the holes to secure the fork in position.

Secure Rear Fork retaining pin with provided clip.

Burley Trailer Guide

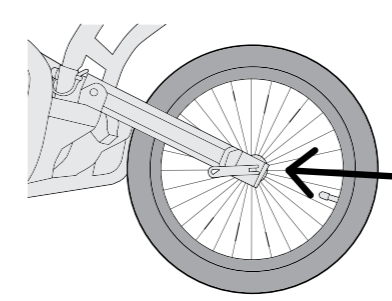


Rear Wheel Installation



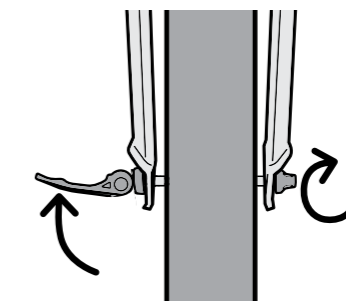
1

Insert the wheel release skewer through the hub of the wheel, making sure there is a spring on either side of the hub. Screw the nut on loosely.



2

Place the wheel in the wheel dropouts.



3

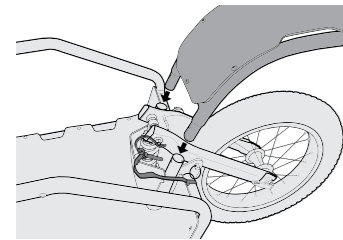
With the QR handle perpendicular to the wheel, tighten the nut so that you feel resistance halfway through closing the lever. Do not tighten the quick release lever by spinning the lever.

Close the quick release lever.

WARNING

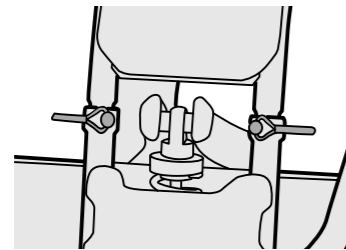
SECURELY CLAMPING THE QUICK RELEASE SYSTEM TAKES CONSIDERABLE FORCE. THE ADJUSTMENT NUT SHOULD BE TIGHTENED ENOUGH THAT THE CLOSING FORCE OF THE LEVER LEAVES A CLEAR IMPRINT IN YOUR PALM. DO NOT ADJUST THE QR LEVER BY ROTATING THE LEVER.

Attaching the Fender



1

Insert fender frame into receiving tubes on the rear of the frame, positioning the fender so it extends toward the rear of the trailer body.



2

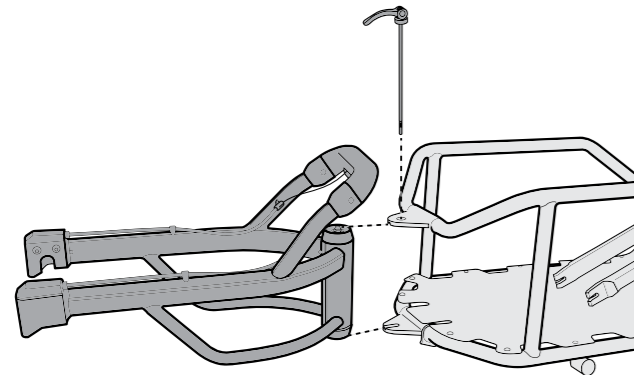
Use the tethered retaining clips on the trailer body to secure the fender by inserting the pins into both frame tubes and through the fender assembly.

note
Do not overload the Fender. (See "Before You Ride" section for loading instructions)

3

Close retaining clip on pin to secure lock pin and Fender assembly in position.

Yoke Installation

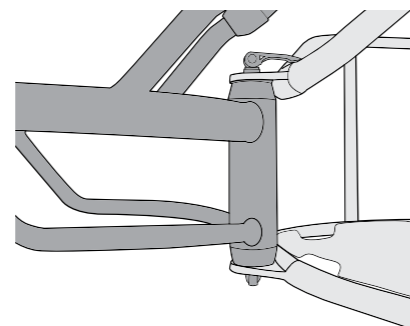


1

Insert yoke into the slotted brackets at the front end of the trailer body.

2

Insert the quick release skewer into top bracket hole, passing through the yoke.



3

Screw on quick release skewer adjustment nut, making sure there is a spring on either side of the mounting brackets, and thread on until the cam lever can be tightly closed.

4

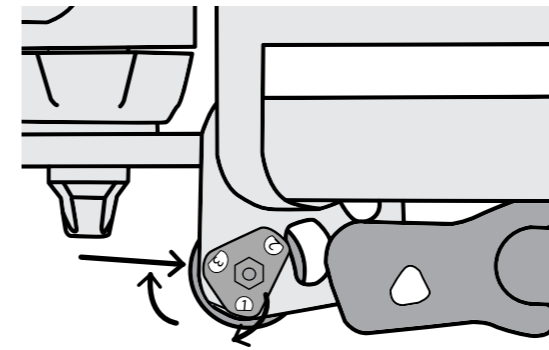
Close the quick release cam lever, ensuring that the lever handle is facing away from the bicycle wheel.

note
The yoke should have resistance to rotation.

Adjusting the Kickstand

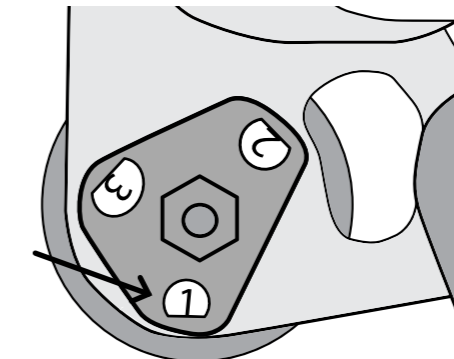
The kickstand stop allows the Coho XC to support various wheel diameters. The stop has 3 settings marked 1, 2, 3. Out of the box the kickstand is set to the 1 setting (Low setting is 1, medium setting is 2, high setting is 3)

If the kickstand height needs to be adjusted, perform the following steps:



1

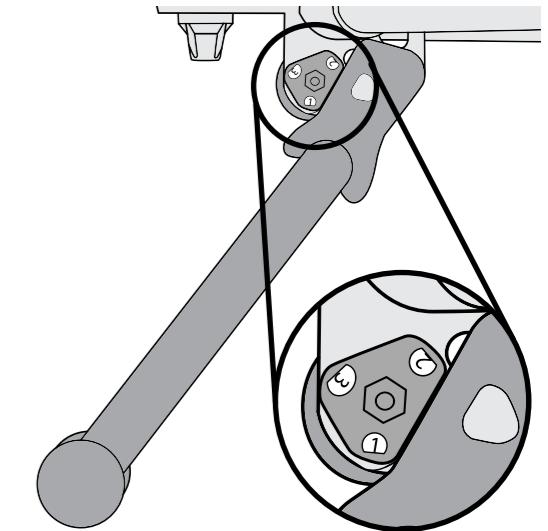
Loosen the nuts holding the kickstand stops in place using 2 x 10mm wrenches.



2

Rotate the kickstand stop until the desired number is positioned right side up. Here, it is set to the low setting.

note
Both stops are linked and will rotate together.

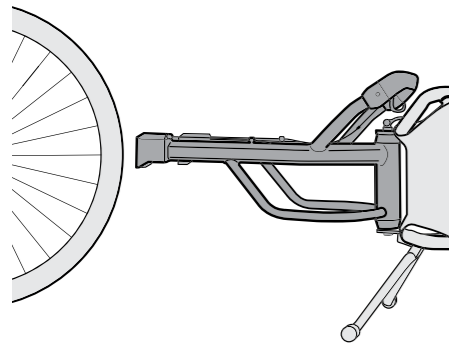


3

Deploy the kickstand to align the stop into the correct location. Tighten the nuts while the kickstand is deployed.

note
Kickstand stability can vary with trailer load.

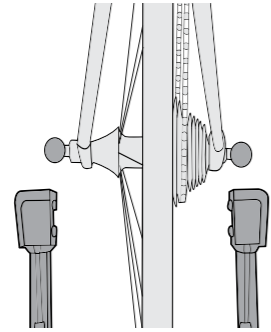
Connecting the Trailer to Your Bicycle



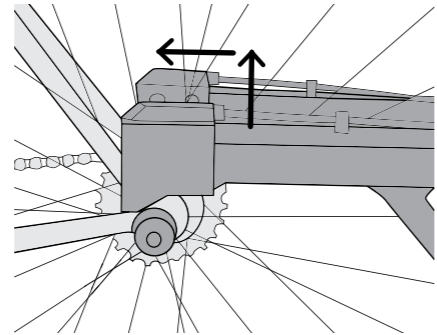
1 With both the trailer and bicycle on level ground, rest trailer on kickstand.

note

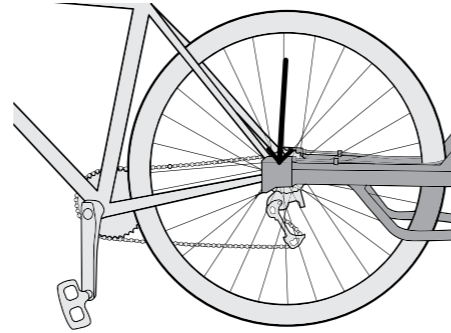
Only connect and disconnect your trailer when it is aligned directly behind your bicycle. Otherwise, you risk damage to the trailer or bike.



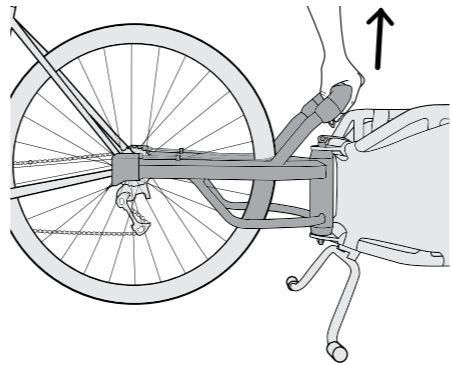
2 Roll your bicycle into position with the rear wheel in-between the arms of the yoke.



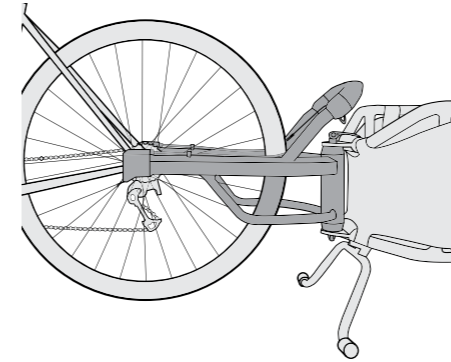
3 While holding your bicycle upright, lift the trailer and position it so that the Burley Coho® Receivers on the yoke are directly above the ball ends of the Burley Coho® Axle on your bicycle.



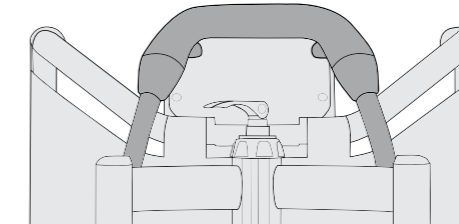
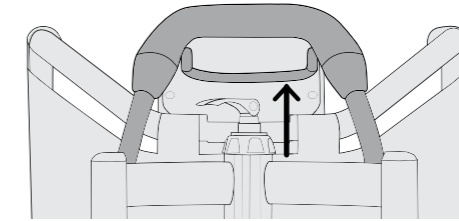
4 Lower the Burley Coho® onto the ball ends and click them into place. Lift trailer yoke to ensure connection is engaged. Do not hold lever when checking for trailer attachment.



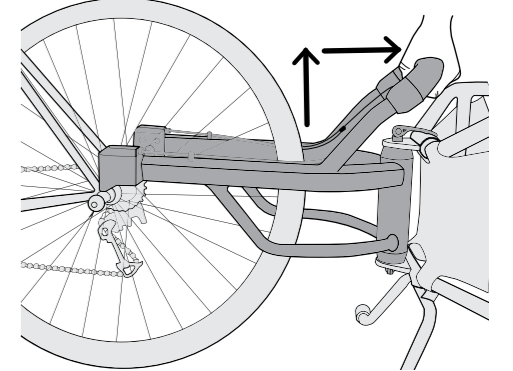
Removing the Trailer From Your Bike



1 With both the trailer and your bicycle upright, engage trailer kickstand, and hold your bicycle.



2 Squeeze the release handle, engaging the lever on the underside of the handle.



3 While engaging the lever, lift the yoke up and away from your bicycle.

Before You Ride

Contact your authorized Burley dealer for replacement of any damaged or worn parts.

Check before each use

- Wheel is properly secured to the trailer
- Tire is inflated to recommended pressure on the tire sidewall
- Yoke is properly secured to the trailer body
- Burley Coho® Receiver is properly secured to the Burley Coho® Axle
- Load does not exceed 70 lbs (31.8 kg)
- Bicycle is in proper working order, especially brakes and tires
- Cargo is securely loaded
- The spring nut is tightened against the shock

Check monthly

- Inspect yoke, Burley Coho® Receivers, frame tubing, Burley Coho® Axle and hardware for damage
- Check that bolts are tight
- Inspect tire and wheel for wear, damage or cracks
- Inspect fabric parts for rips, abrasions, and missing or damaged hardware
- Contact your authorized Burley dealer for replacement of any damaged or worn parts.

Maximum Capacities

Trailer Body + Fender:
Maximum Total Weight: 70 lbs
(31.8 kg)

Fender: 5 lbs (2.3 kg)

Note: if using additional Burley accessories for loading trailer, consult the appropriate manuals for loading instructions.

Always comply with local regulations for maximum trailer weight.

Maintenance

To avoid premature component wear, always clean your equipment after exposure to corrosive or abrasive environmental conditions, such as sand or salt water.

Storage

For longer product life, store trailer indoors. The trailer should not be stored at temperatures less than -10°F (-23°C) or greater than 150°F (65°C).

Fabric Care

Hand wash fabric parts with warm water and mild soap. DO NOT use bleach or solvents. Wipe dry and store out of direct sunlight in a dry, well-ventilated area.

Connect with Burley

Whether you ride your bike all year long or are a fair weather rider, Burley shares your enthusiasm for making the most of your bike. Thank you for your business. We appreciate it.

Product Identification

If you have any questions about the model name or year of your Burley, please consult our product identification web page: burley.com/support/what-year-is-my-burley

Burley Limited Warranty

This Burley trailer is warranted from the date of purchase against defects in materials and workmanship as follows: fabric parts for one year, frame and plastic parts for three years. Your original dated sales or delivery receipt showing the date of purchase is your proof of purchase. If a defect in materials or workmanship is discovered during the Limited Warranty period, we will, at our sole option, repair or replace your product at no cost to you. This warranty is only valid in the country in which the product was purchased. The Limited Warranty extends only to the original retail purchaser of this product and is not transferable to anyone who obtains ownership of the product from the original purchaser. The Limited Warranty does not cover claims resulting from misuse, failure to follow the instructions, installation, improper maintenance and use, abuse alteration, involvement in an accident, and normal wear and tear. The Limited Warranty does not cover products which are used in rental operations and Burley will not be liable for any incidental or commercial damages relating to such use. TO THE GREATEST EXTENT PERMITTED BY LAW, THIS LIMITED WARRANTY IS EXCLUSIVE AND IN LIEU OF ANY OTHER WARRANTY, WRITTEN OR ORAL, INCLUDING BUT NOT LIMITED TO ANY EXPRESS OR IMPLIED WARRANTY OF MERCHANTABILITY OR FITNESS FOR A PARTICULAR PURPOSE. The duration of any implied warranties, including any implied warranty of merchantability or fitness for a particular purpose that may exist during the express warranty period are expressly limited to the limited warranty period. Some states and countries do not allow limitations on how long an implied limited warranty lasts; therefore, the above limitation and exclusions may not apply to you.

THE CUSTOMER'S EXCLUSIVE REMEDY FOR BREACH OF THIS LIMITED WARRANTY OR OF ANY IMPLIED WARRANTY OR OF ANY OTHER OBLIGATION ARISING BY OPERATION OF LAW OR OTHERWISE SHALL BE LIMITED AS SPECIFIED HEREIN TO REPAIR OR REPLACEMENT, AT OUR SOLE OPTION. IN ANY EVENT, RESPONSIBILITY FOR SPECIAL, INCIDENTAL AND CONSEQUENTIAL DAMAGES IS EXPRESSLY EXCLUDED. Some states do not allow the exclusion of limitation of incidental or consequential damages, so the above limitation of exclusion may not apply to you. For Australian Customers: Our goods come with guarantees that cannot be excluded under the Australian Consumer Law. You are entitled to a replacement or refund for a major failure and for compensation for any other reasonably foreseeable loss or damage. You are also entitled to have the good repaired or replaced if the goods fail to be of acceptable quality and the failure does not amount to a major failure. This Limited Warranty gives you specific legal rights, and you may have other rights that vary from state to state or country. For warranty service or replacement part information for the USA or Canada, please contact Burley directly by calling 800-311-5294 or emailing burley@burley.com. For warranty service or replacement part information outside of the USA and Canada please contact the place of purchase for warranty service. Please be prepared to provide the product model, serial number and a description of the warranty issue. Some replacement parts may be available for purchase after this limited warranty expires. Please visit us at www.burley.com or call us at 541-687-1644 for more information.

Maximale Kapazitäten

Nur Anhänger Aufbau

31.8 kg

Anhängeraufbau + Schutzblech

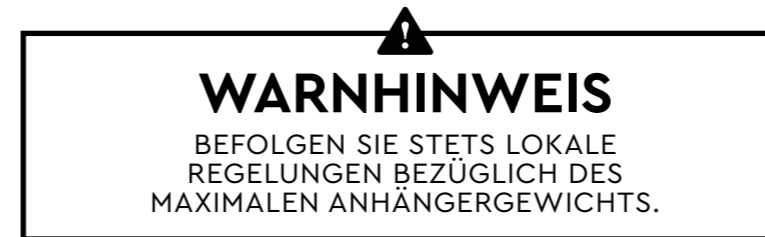
Maximales Gesamtgewicht: 31.8 kg

Schutzblech

2.3 kg

note

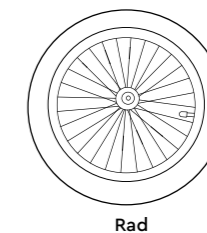
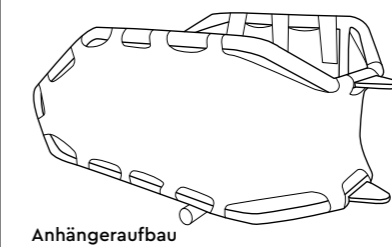
Bei Verwendung von zusätzlichem Burley-Zubehör zum Beladen des Anhängers sind die entsprechenden Anleitungen für die Beladung zu beachten.



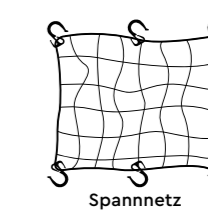
Packungsinhalt

Nicht im Lieferumfang enthalten:

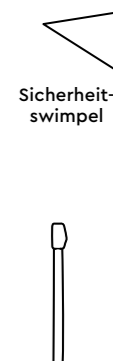
Burley Coho®-Achse (Sehen Sie im Burley Coho® Achsenfinder nach, um sicherzustellen, dass Sie die richtige Achse für Ihr Fahrrad verwenden)



Rad



Spannnetz



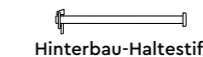
Sicherheitsschwimpel



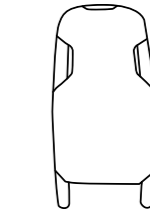
Rad-Schnellspanner



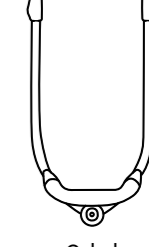
Vorderradgabel Schnellspanner



Hinterbau-Haltestift

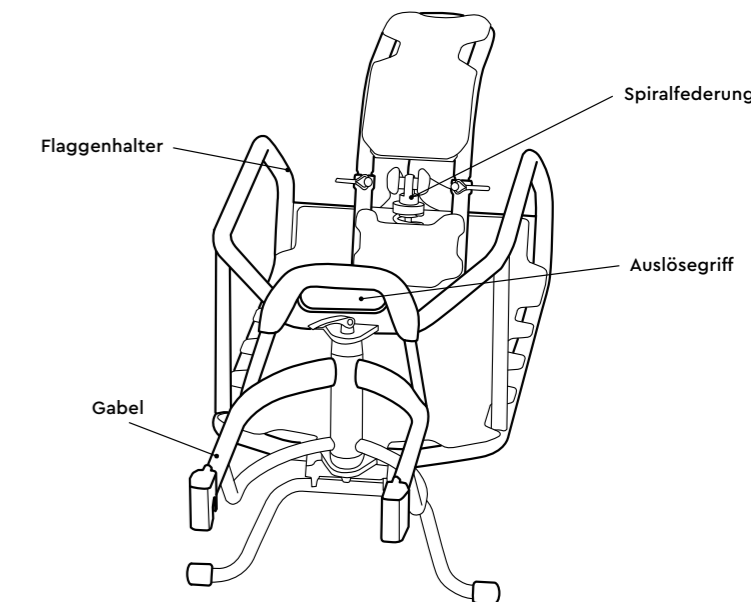
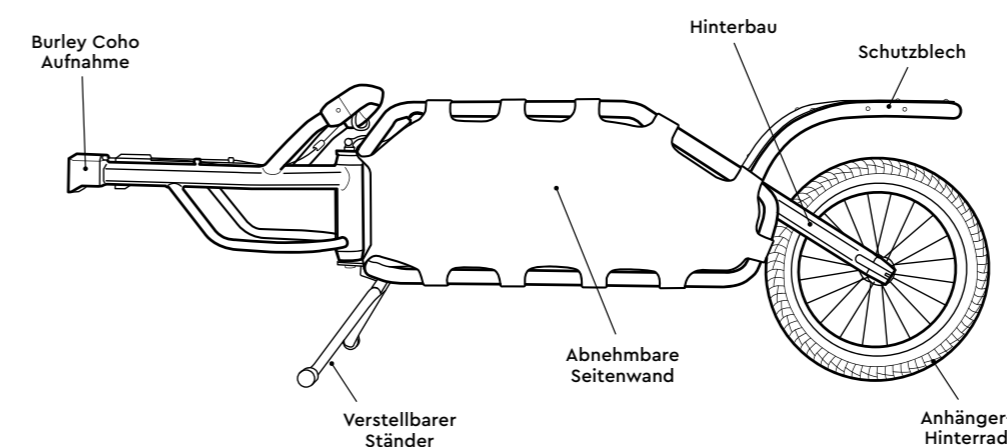


Schutzblech

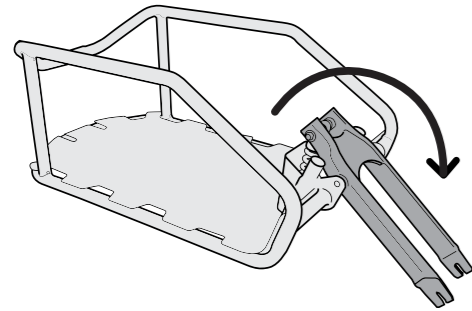


Gabel

Anleitung für Burley Anhänger

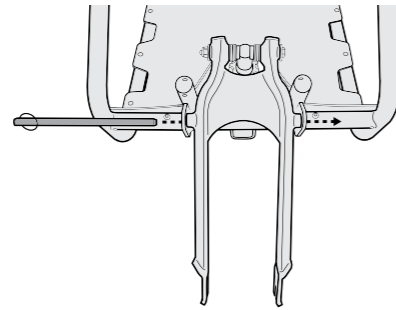


Montage am Hinterbau



1

Schwenken Sie die Hinterradgabel aus dem Anhängeraufbau und richten Sie die Löcher an den Seiten der Gabelbeine auf die Halterungen an der Seite des Anhängers aus.

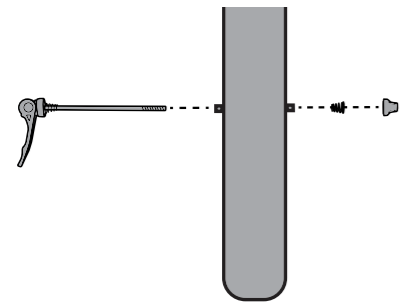


2

Schieben Sie bei ausgerichteten Löchern den Haltestift der Hinterradgabel durch die Löcher, um die Gabel zu sichern.

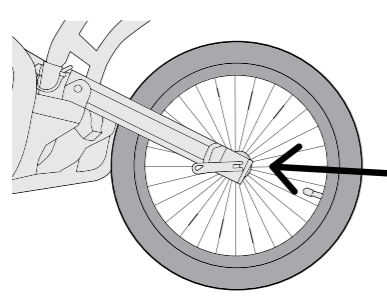
Befestigen Sie den Haltestift der Hinterradgabel mit dem mitgelieferten Clip.

Hinterrad-Installation



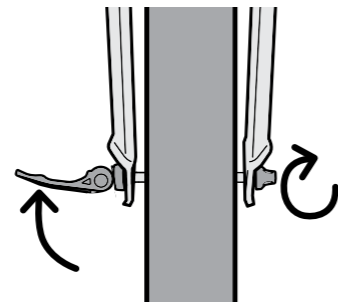
1

Den Quick Release-Schnellspannhebel durch die Radnabe führen, sodass sich auf jeder Seite der Radnabe eine Feder befindet. Die Nut locker anschrauben.



2

Das Rad in die Ausfallenden einsetzen.



3

Mit dem QR-Griff in Senkrechtstellung zum Rad die Nut anziehen bis Sie etwa nach der Hälfte des Festziehens des Schnellspannhebels einen Widerstand verspüren. Den Quick Release Schnellspannhebel nicht durch Drehen festziehen.

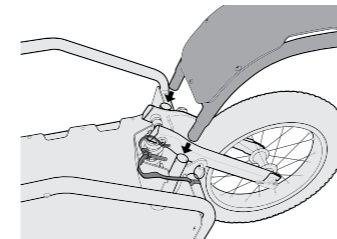
Den Quick Release-Hebel verschließen. Der Hebel sollte.

⚠️ WARNHINWEIS

DAS SICHERE SPANNEN DES SCHNELLSPANNSYSTEMS ERFORDERT EINEN ERHEBLICHEN KRAFTAUFWAND. DIE EINSTELLMÜTTER SOLLTE SO FEST ANGEZOGEN WERDEN, DASS DIE SCHLIESSKRAFT DES HEBELS EINEN DEUTLICHEN ABDRUCK IN DER HANDFLÄCHE HINTERLÄSST. STELLEN SIE DEN QR-HEBEL NICHT DURCH DREHEN DES HEBELS EIN.

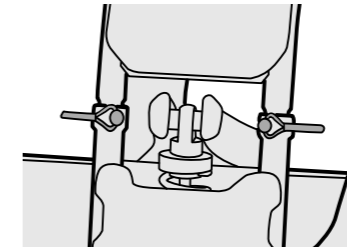


Schutzblech anbringen



1

Führen Sie den Schutzblechrahmen in die Aufnahmeröhre an der Rückseite des Rahmens ein und positionieren Sie ihn so, dass er zur Rückseite des Anhängers zeigt.



2

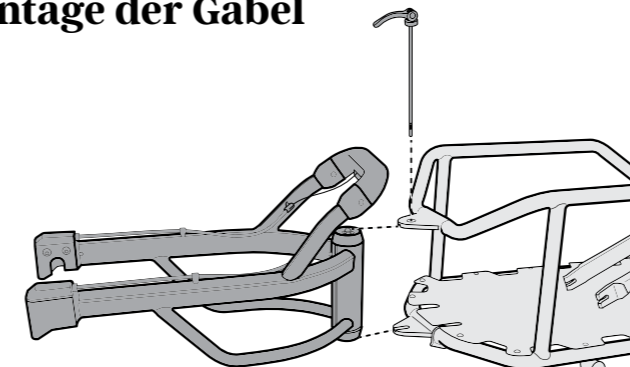
Befestigen Sie das Schutzblech mit den angeleiteten Halteklammern am Anhänger, indem Sie die Stifte in beide Rahmenrohre und durch die Schutzblechbaugruppe stecken.

3

Schließen Sie den Halteclip am Stift, um den Verriegelungsstift und das Schutzblech zu sichern.

hinweis
Schutzblech nicht überlasten (siehe "Vor der Fahrt" für Anweisungen zum Beladen)

Montage der Gabel



1

Setzen Sie die Gabel in die geschlitzten Halterungen vorn am Aufbau ein.

2

Führen Sie den Schnellspannerstift in das obere Loch der Halterung und durch die Gabel.

3

Schrauben Sie die Schnellspanner-Einstellmutter auf. Stellen Sie sicher, dass sich eine Feder an beiden Seiten der Halterungen befindet. Schrauben Sie die Mutter auf, bis der Exzenterhebel fest geschlossen werden kann.

4

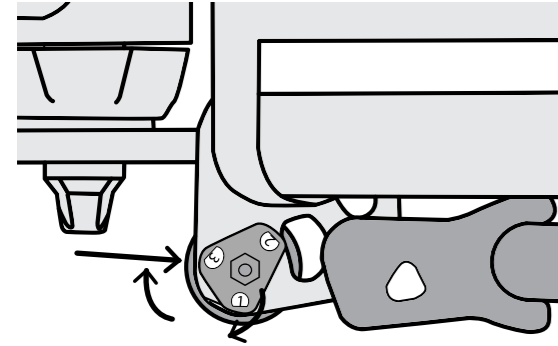
Schließen Sie den Schnellspanner-Exzenterhebel. Achten Sie darauf, dass der Hebelgriff vom Fahrradlaufrad weg zeigt.

hinweis
Die Gabel sollte einen Widerstand gegen Drehung aufweisen.

Einstellen des Ständers

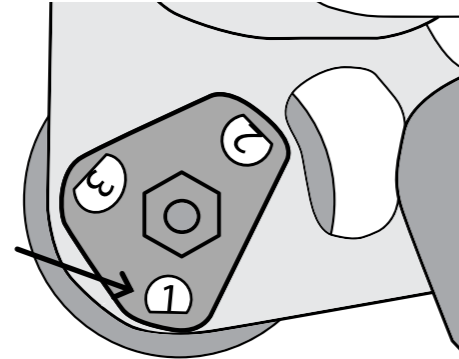
Durch Drehen des Ständeranschlags lässt sich der Burley Coho XC für unterschiedliche Raddurchmesser anpassen. Der Ständer ist auf die Einstellung 1 voreingestellt (niedrige Einstellung ist 1, mittlere Einstellung ist 2, hohe Einstellung ist 3).

Wenn dies angepasst werden muss, führen Sie folgende Schritte durch:



1

Drehen Sie die Muttern, mit denen die Ständeranschlüge befestigt sind, mit 2 × 10 mm Schraubenschlüsseln los.

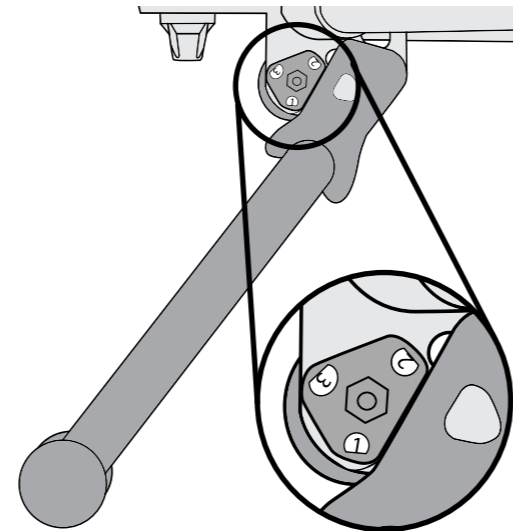


2

Drehen Sie den Ständeranschlag, bis die gewünschte Nummer senkrecht steht. Hier ist es auf die niedrige Einstellung eingestellt.

hinweis

Beide Anschläge sind miteinander verbunden und drehen sich zusammen.



3

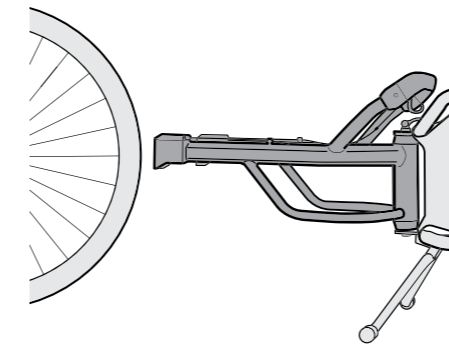
Klappen Sie den Ständer aus, um den Anschlag auf die richtige Position auszurichten.

Ziehen Sie die Muttern fest, während der Ständer ausgeklappt ist.

hinweis

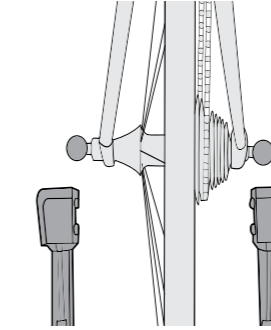
Die Stabilität des Ständers kann je nach Anhängelast variieren.

Ankoppeln des Anhängers am Fahrrad



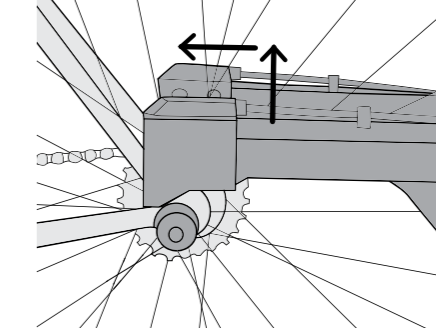
1

Während Anhänger und Fahrrad auf ebenem Untergrund stehen, klappen Sie den Ständer aus und stellen den Anhänger aufrecht auf.



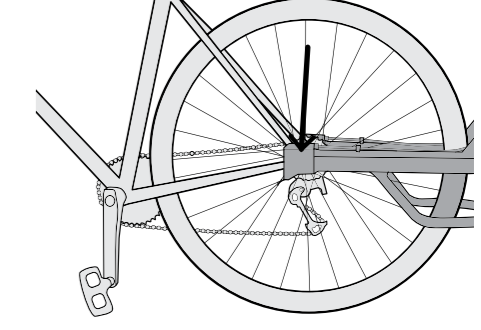
2

Rollen Sie das Fahrrad so, dass sich das Hinterrad zwischen den Armen der Gabel befindet.



3

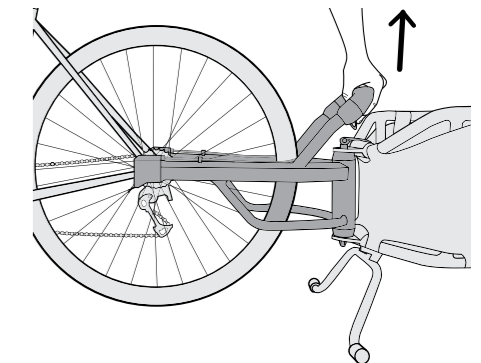
Halten Sie das Fahrrad aufrecht, heben Sie den Anhänger an und positionieren Sie ihn so, dass sich die Burley Coho® Aufnahmen an der Gabel direkt über den Kugelköpfen der Burley Coho® Schnellspannachse am Fahrrad befinden.



4

Senken Sie die Burley Coho® Aufnahmen auf die Kugelköpfe ab und lassen Sie sie einrasten.

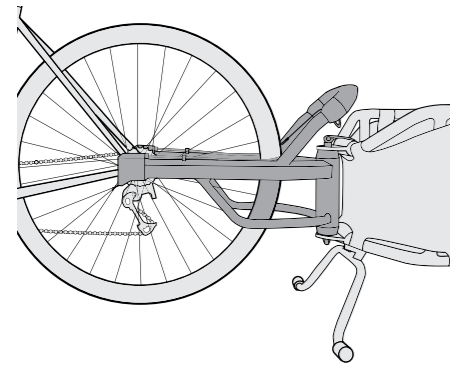
Heben Sie die Anhängergabel an, um zu kontrollieren, dass die Verbindung eingerastet ist. Halten Sie den Hebel nicht fest, wenn Sie die Anhängerbefestigung prüfen.



hinweis

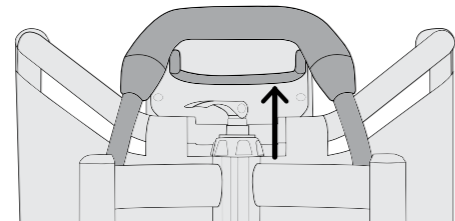
Kuppeln Sie den Anhänger nur an oder ab, wenn er gerade direkt hinter dem Fahrrad steht. Andernfalls riskieren Sie Schäden am Anhänger oder Fahrrad.

Trennen des Anhängers vom Fahrrad



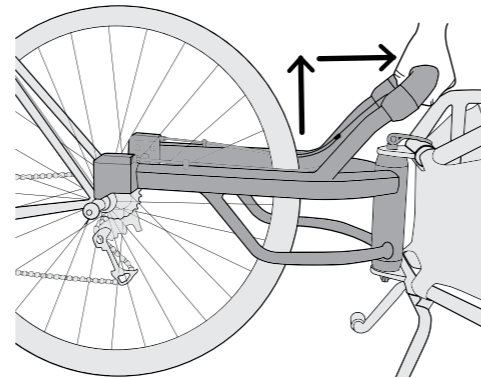
1

Klappen Sie, während der Anhänger und das Fahrrad aufrecht stehen, den Ständer des Anhängers aus und halten Sie das Fahrrad aufrecht.



2

Drücken Sie den Entriegelungsgriff zusammen und betätigen Sie dabei den Hebel an der Unterseite des Griffs.



3

Ziehen Sie, während Sie den Hebel festhalten, die Gabel nach oben vom Fahrrad weg.

Vor der Fahrt

Wenden Sie sich für den Austausch beschädigter oder abgenutzter Teile an Ihren lokalen Fahrradladen oder autorisierten Burley-Händler.

Prüfen Sie vor jeder Verwendung Folgendes

Das Rad ist sicher am Anhänger befestigt

- Der Reifen ist auf den an der Reifenflanke empfohlenen Druck aufgepumpt

- Gabel ist sicher am Anhänger befestigt

- Die Burley Coho® Aufnahme ist sicher an der Burley Coho® Achse befestigt

- Die Ladung ist nicht schwerer als 31,8 kg

- Das Fahrrad ist in einem einwandfreien Zustand, vor allem die Bremsen und Reifen

- Die Ladung ist sicher befestigt

- Die Federmutter wird gegen den Stoßdämpfer angezogen

Monatlich prüfen

- Prüfen Sie verstellbare Gabel, Burley Coho® Aufnahmen, Rahmenrohre, Burley Coho® Achse und Befestigungsteile auf Schäden.

- Prüfen Sie, ob Schrauben fest angezogen sind

- Prüfen Sie Reifen und Rad auf Verschleiß, Schäden oder Risse.

- Prüfen Sie Stoffteile auf Risse, Abrieb und fehlende oder beschädigte Befestigungsteile.

- Wenden Sie sich für den Austausch beschädigter oder abgenutzter Teile an Ihren autorisierten Burley-Fachhändler.

Maximale Kapazitäten

Nur Anhängeraufbau: 31,8 kg
Anhängeraufbau + Schutzblech:
Maximales Gesamtgewicht: 31,8 kg
Ladefläche mit Schutzblech: 2,3 kg

Hinweis: Bei Verwendung von zusätzlichem Burley-Zubehör zum Beladen des Anhängers sind die entsprechenden Anleitungen für die Beladung zu beachten.

Halten Sie immer die örtlichen Vorschriften für die maximale Anhängelast ein.

Wartung Ihres Burley

Um vorzeitigem Verschleiß der Bauteile vorzubeugen, sollten Sie Ihre Ausrüstung nach jedem Einsatz in korrodierenden oder abrasiven Umgebungen (wie z.B. Sand oder Salzwasser) reinigen.

Lagerung

Bewahren Sie den Anhänger für eine längere Produktlebensdauer in einem geschlossenen Raum auf. Der Anhänger sollte nicht bei Temperaturen unter -23 °C oder über 65 °C aufbewahrt werden.

Pflege des Stoffs

Waschen Sie Stoffteile mit warmem Wasser, dem eine milde Seife oder ein schonendes Waschmittel zugesetzt ist. Verwenden Sie KEINE Bleich- oder Lösungsmittel. Abtrocknen und vor direkter Sonneneinstrahlung geschützt an einem trockenen, gut belüfteten Ort aufbewahren.

Kontakt mit Burley

Ob Sie Ihr Fahrrad ganzjährig fahren oder eher ein Schönwetterfahrer sind, Burley teilt Ihren Enthusiasmus, das Beste aus Ihrem Fahrrad zu holen. Vielen Dank für Ihren Kauf. Wir wissen es zu schätzen.

Produktkennzeichnung

Wenn Sie Fragen bezüglich des Namens oder Jahres Ihres Burley-Modells haben, besuchen Sie bitte unsere Produktidentifikations-Webseite: burley.com.

Begrenzte Garantie von Burley

Der Burley-Anhänger ist wie folgt ab Kaufdatum von einer Garantie gegen Material- und Produktionsfehler abgedeckt: Stoffteile über ein Jahr, Rahmen- und Plastikteile über drei Jahre. Als Kaufbeleg gilt Ihre datierte Original-Kauf- oder Lieferquittung, auf der das Kaufdatum angegeben ist. Sollte ein Material- oder Produktionsfehler während der begrenzten Gewährleistung festgestellt werden, so werden wir nach eigenem Ermessen Ihr Produkt kostenfrei reparieren oder ersetzen. Diese Gewährleistung ist nur in dem Land gültig, in dem das Produkt erworben wurde. Die begrenzte Gewährleistung gilt nur für den ursprünglichen Käufer dieses Produkts und ist nicht auf eine Person übertragbar, die das Produkt vom ursprünglichen Käufer übernimmt. Die begrenzte Gewährleistung gilt nicht für Ansprüche, die aus einem Missbrauch, einer Nichtbefolgung der Anweisungen, der Montageanleitung, einer unsachgemäßen

Wartung und Nutzung, einer Zweckentfremdung, der Verwicklung in einen Unfall oder aus einer normalen Abnutzung resultieren. Die begrenzte Gewährleistung gilt nicht für Produkte, die vermietet werden. Burley haftet nicht für jegliche unbeabsichtigte oder kommerzielle Schäden in Verbindung mit einer solchen Nutzung. SOWEIT PER GESETZ ERLAUBT, IST DIESE BEGRENZTE GEWÄHRLEISTUNG EXKLUSIV UND ERSETZT JEDE ANDERE GEWÄHRLEISTUNG, OB SCHRIFTLICH ODER MÜNDLICH, EINSCHLIESSLICH, JEDOCH NICHT BEGRENZT AUF JEGLICHE AUSDRÜCKLICHE ODER STILLSCHWEIGENDE ZUSICHERUNG DER GEBRAUCHSTAUGLICHKEIT FÜR EINEN BESTIMMTEN ZWECK. Die Dauer jeglicher stillschweigender Gewährleistungen, einschließlich jeglicher stillschweigender Zusicherung der Gebrauchstauglichkeit für einen bestimmten Zweck, die während des Gültigkeitszeitraums der ausdrücklichen Gewährleistung bestehen, sind ausdrücklich auf den Gültigkeitszeitraum der begrenzten Gewährleistung begrenzt. Einige Staaten und Länder erlauben keine Begrenzung der Gültigkeit einer stillschweigenden, begrenzten Gewährleistung. Daher gelten die obigen Begrenzungen und Ausschlüsse möglicherweise nicht für Sie. DAS EXKLUSIVE RECHTSMITTEL DES KUNDEN BEI EINER VERLETZUNG DIESER BEGRENZTEN GEWÄHRLEISTUNG, EINER STILLSCHWEIGENDEN GEWÄHRLEISTUNG ODER EINER ANDEREN GESETZLICH ODER ANDERWEITIG HERVORGEHENDEN OBLIEGENHEIT IST WIE HIERIN SPEZIFIZIERT AUF EINE REPARATUR ODER EINEN ERSATZ NACH UNSEREM EIGENEN ERMESSEN BEGRENZT. IN JEDEM FALL IST EINE HAFTUNG FÜR SPEZIELLE, UNBEABSICHTIGTE UND FOLGESCHÄDEN AUSDRÜCKLICH AUSGESCHLOSSEN.

Einige Staaten erlauben nicht den Ausschluss der Begrenzung von unbeabsichtigten oder Folgeschäden. Daher gelten die obigen Ausschlüsse und Begrenzungen möglicherweise nicht für Sie. Diese begrenzte Gewährleistung gewährt Ihnen spezielle Rechte. Sie haben möglicherweise andere Rechte, die von Staat zu Staat oder Land variieren. Für Informationen zu Garantieleistungen oder Ersatzteilen für die USA oder Kanada, kontaktieren Sie Burley bitte direkt unter 800-311-5294 oder per E-Mail an burley@burley.com. Für Informationen zu Garantieleistungen oder Ersatzteilen außerhalb der USA und Kanada, kontaktieren Sie bitte den Händler, bei dem Sie das Produkt erworben haben. Bitte halten Sie das Produktmodell, die Seriennummer und eine Beschreibung des Garantiefalls bereit. Einige Ersatzteile stehen möglicherweise auch nach Ablauf dieser begrenzten Gewährleistung zum Kauf zur Verfügung. Bitte besuchen Sie uns unter www.burley.com oder rufen Sie uns an unter 541-687-1644 für weitere Informationen.

Capacités Maximales

Châssis de la remorque

31.8 kg (70 lbs)

Châssis de la remorque + Garde-boue

Poids total maximum : 31.8 kg (70 lbs)

Garde-boue

2.3 kg (5 lbs)

remarque

Si vous utilisez d'autres accessoires Burley pour charger la remorque, consultez les manuels y afférents pour les instructions de chargement.

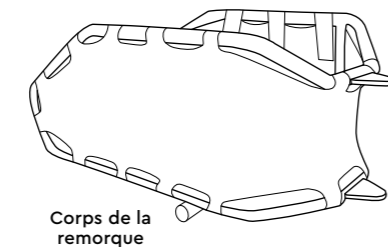
AVERTISSEMENT

CONCERNANT LE POIDS MAXIMAL DE LA REMORQUE, CONFORMEZ-VOUS TOUJOURS AUX RÉGLEMENTATIONS LOCALES.

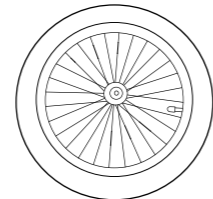
Contenu de la Boîte

Non inclus:

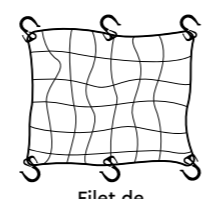
Essieu Burley Coho® (Consultez le Guide des essieux Burley Coho® pour être sûr d'utiliser le modèle qui convient à votre vélo)



Corps de la remorque



Roue



Filet de chargement



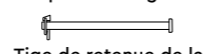
Drapeau de sécurité



Blocage rapide pour la roue



Blocage rapide pour attelage



Tige de retenue de la fourche arrière

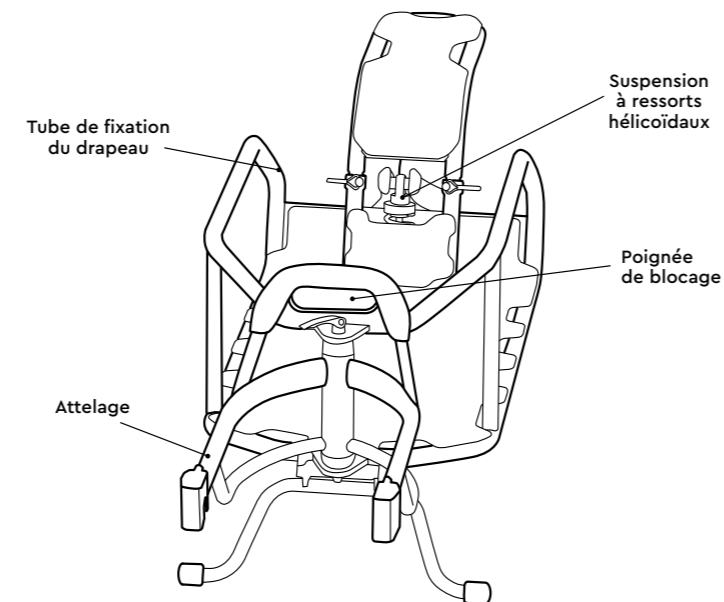
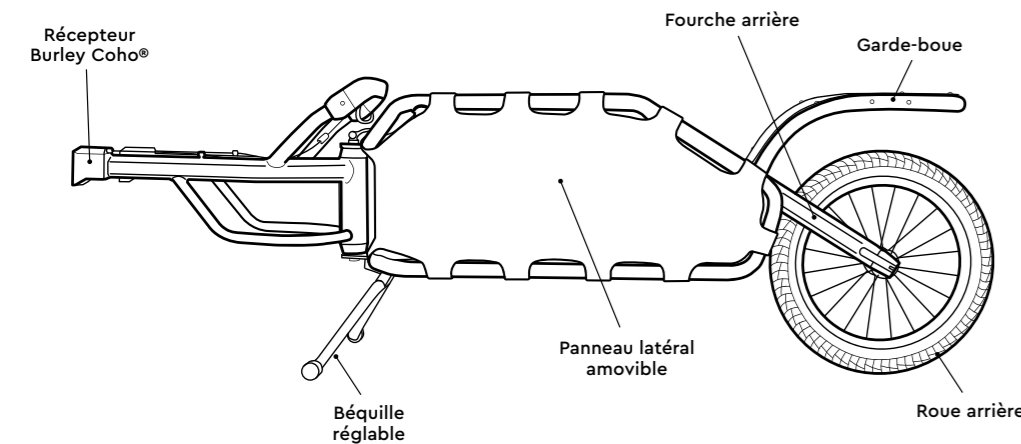


Garde-boue

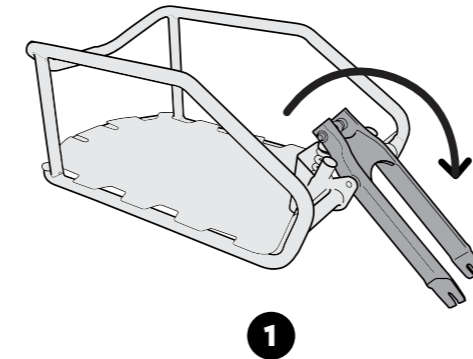


Attelage

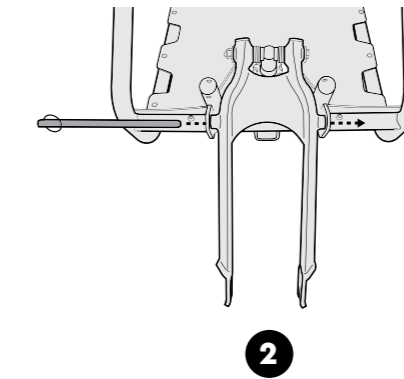
Guide de remorque Burley



Montage de la fourche arrière

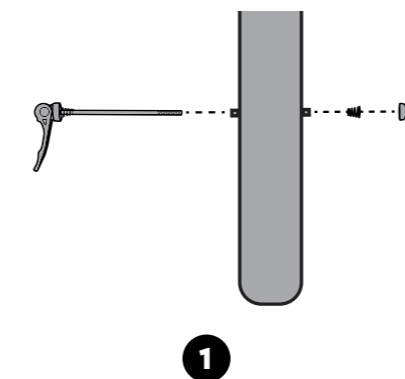


Faites pivoter la fourche arrière vers l'extérieur du corps de la remorque, afin d'aligner les orifices supérieurs de la fourche sur les orifices du corps de la remorque.

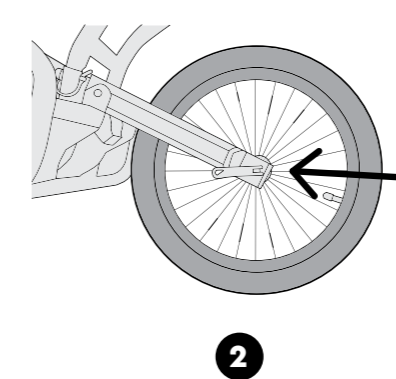


Une fois les orifices alignés, enfitez la tige de retenue de la fourche arrière dans les orifices pour sécuriser la fourche arrière. Fixez la tige de retenue de la fourche arrière à l'aide du clip fourni.

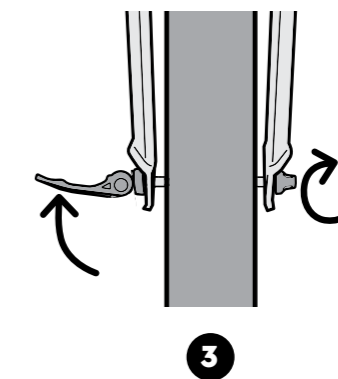
Installation de la roue arrière



Insérez le levier de blocage rapide dans le moyeu de la roue et vérifiez la présence du ressort de chaque côté de ce dernier. Vissez l'écrou sans serrer.



Placez la roue dans les pattes.



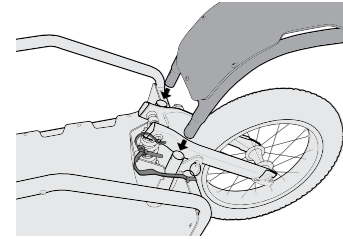
À l'aide de la poignée QR placée perpendiculairement à la roue, serrez l'écrou de manière à sentir une résistance, soit à mi-chemin de la fermeture totale du levier. Ne serrez pas le levier de serrage rapide en le faisant tourner.

Fermez le levier de serrage rapide.

AVERTISSEMENT

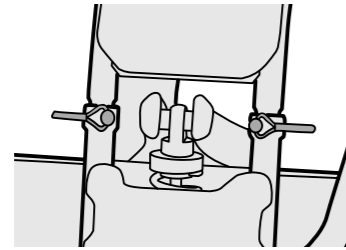
SERRER SOLIDEMENT LE SYSTÈME DE DÉGAGEMENT RAPIDE DEMANDE UNE FORCE CONSIDÉRABLE. L'ÉCROU DE RÉGLAGE DOIT ÊTRE SUFFISAMMENT SERRÉ POUR QUE LA FORCE DE FERMETURE DU LEVIER LAISSE UNE EMPREINTE NETTE DANS VOTRE PAUME. NE RÉGLEZ PAS LE LEVIER QR EN TOURNANT LE LEVIER.

Fixation du garde-boue



1

Insérez les tubes du garde-boue dans les tubes creux situés à l'arrière du châssis, de sorte à positionner le garde-boue vers l'extérieur du châssis de la remorque.



2

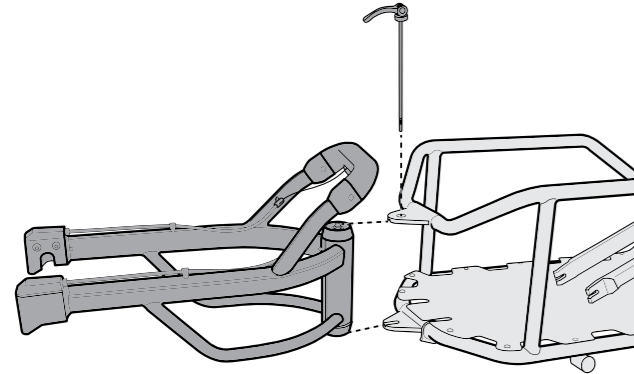
À l'aide des clips de fixation sur le châssis de la remorque, sécurisez le garde-boue en insérant les broches dans chaque tube du garde-boue et du châssis de la remorque.

remarque
Ne surchargez pas le garde-boue (Voir la section "Avant de partir" pour les instructions de chargement).

3

Fermez les clips sur les tiges de retenue pour fixer le garde-boue.

Montage de l'attelage

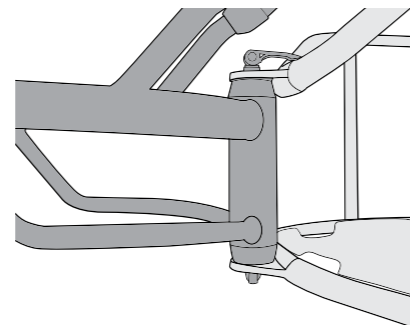


1

Insérez l'attelage dans les supports fendus situés à l'arrière du châssis de la remorque.

2

Insérez la broche à blocage rapide dans le trou des supports et dans l'attelage.



3

Vissez l'écrou de réglage de la broche à blocage rapide en vous assurant de la présence d'un ressort de chaque côté des supports de fixation, et continuez de visser jusqu'à ce que le levier à came ferme bien.

remarque
L'attelage doit présenter une résistance à la rotation.

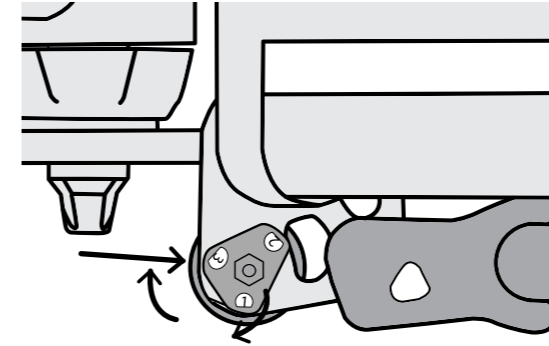
4

Fermez le levier à came en veillant à ce que sa poignée soit tournée vers la remorque.

Réglage de la béquille

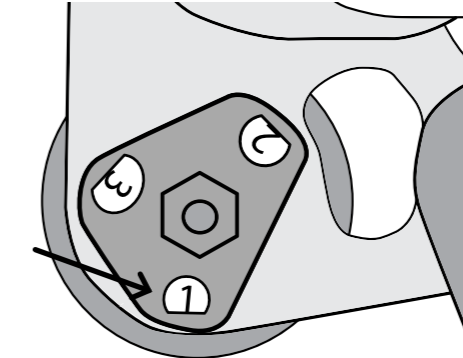
Faites tourner la béquille afin d'adapter différents diamètres de roue au modèle Burley Coho XC. En usine, la béquille est réglée sur 1. Les réglages sont les suivants : bas (numéro 1), moyen (numéro 2) et haut (numéro 3).

Pour modifier ce réglage, faites comme suit



1

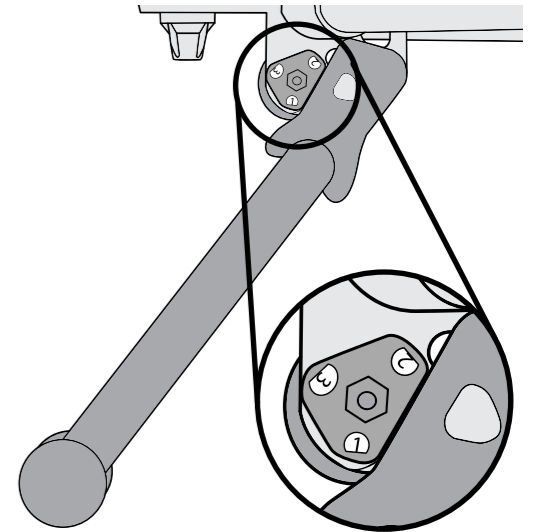
Desserrez les écrous de fixation des butées de la béquille avec 2 clés de 10 mm.



2

Faites tourner les butées de la béquille jusqu'à ce que le numéro voulu soit à la verticale. L'exemple montre le réglage bas.

remarque
les deux butées sont reliées et tourneront ensemble.

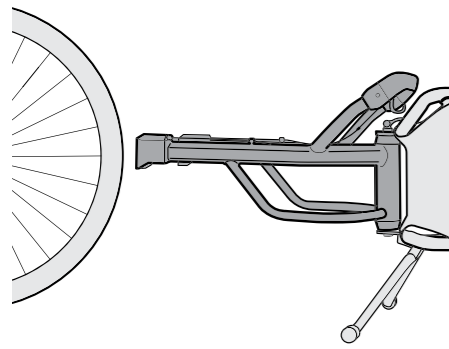


3

Déployez la béquille pour aligner les butées en bonne position. Serrez les écrous avec la béquille déployée.

remarque
La stabilité de la béquille peut varier en fonction de la charge de la remorque.

Atteler la remorque au vélo

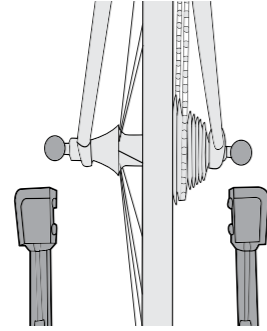


1

La remorque et le vélo sur une surface plane, la remorque doit reposer à la verticale sur la béquille.

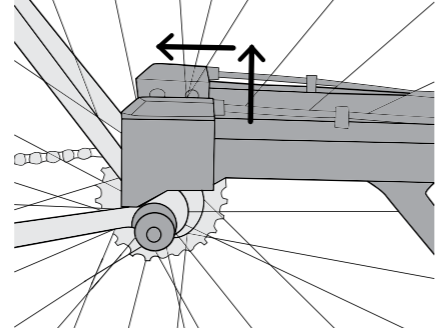
remarque

Attelez et détachez la remorque uniquement lorsqu'elle est bien alignée derrière votre vélo. Sinon, vous risquez d'endommager la remorque ou le vélo.



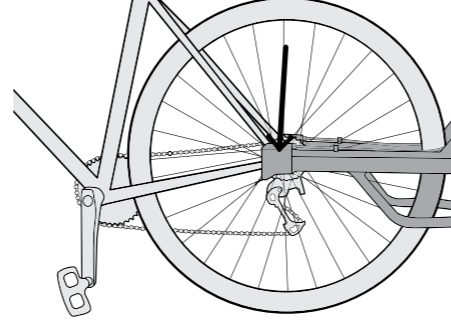
2

Déplacez votre vélo jusqu'à ce que la roue arrière se place entre les bras de l'attelage à largeur variable.



3

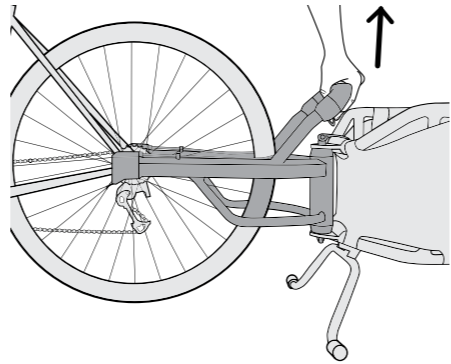
Tout en tenant votre vélo à la verticale, soulevez la remorque et positionnez-la de sorte que les récepteurs Burley Coho® de l'attelage se trouvent directement au-dessus des capuchons de l'essieu à blocage rapide Burley Coho® de votre vélo.



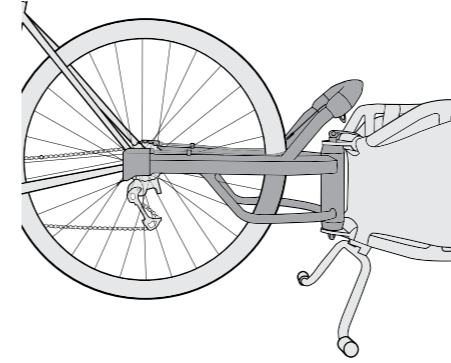
4

Abaissez les récepteurs Burley Coho® sur les capuchons et enclenchez-les.

Soulevez l'attelage de la remorque pour vous assurer qu'il est bien fixé. Ne pas tenir le levier lors de la vérification de la fixation de la remorque.

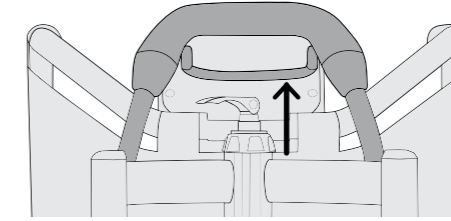


Détacher la remorque du vélo



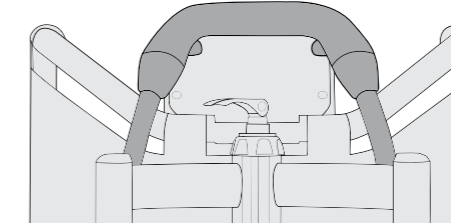
1

La remorque et le vélo à la verticale, déployez la béquille de la remorque et tenez votre vélo bien droit.



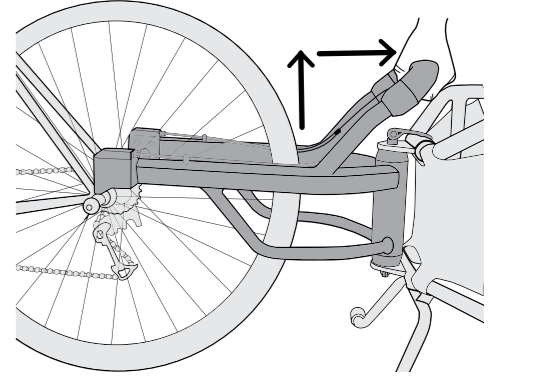
2

Pressez la poignée de blocage pour enclencher le levier situé sous la poignée.



3

Le levier enclenché, soulevez l'attelage pour le dégager de votre vélo.



Avant de Partir

Contactez votre vendeur de vélos ou votre revendeur Burley pour le remplacement des pièces endommagées ou usagées.

À vérifier avant chaque utilisation

- Assurez-vous que la roue est bien fixée à la remorque
- Vérifiez que le pneu est gonflé à la pression recommandée (indiquée sur le flanc du pneu)
- Assurez-vous que l'attelage à largeur variable est bien fixé au châssis de la remorque
- Contrôlez que les récepteurs Burley Coho® sont bien fixés à l'essieu Burley Coho®
- Assurez-vous que le chargement ne dépasse pas 31,8 kg (70 lb)
- Contrôlez que le vélo est en bon état de marche, notamment les freins et les pneus
- Assurez-vous que le chargement est bien arrimé
- L'écrou à ressort est serré contre le pare-chocs

À vérifier tous les mois

- Inspectez l'attelage à largeur variable, les récepteurs Burley Coho®, les tubes du châssis, l'essieu Coho® et la visserie pour vous assurer qu'ils ne sont pas abîmés.
- Vérifiez que les boulons sont serrés.
- Inspectez la roue et le pneu pour vous assurer de l'absence de signes d'usure et de fissures.
- Inspectez les parties en tissu pour vous assurer de l'absence d'accrocs, d'abrasions, de pièces manquantes ou endommagées.

Contactez un revendeur Burley agréé pour le remplacement des pièces endommagées ou usées.

Capacités maximales

Châssis de la remorque (seul) : 31,8 kg (70 lb)
Châssis de la remorque + Garde-boue : Poids total maximum : 31,8 kg (70 lb) ;
Garde-boue : 2,3 kg (5 lb).

Remarque : si vous utilisez d'autres accessoires Burley pour charger la remorque, consultez les manuels y afférents pour les instructions de chargement.

Respectez toujours la réglementation locale pour le poids maximum de la remorque.

Maintenance

Pour éviter l'usure prématurée de ses composants, nettoyez toujours votre équipement après exposition à des agents corrosifs ou abrasifs comme le sable ou l'eau salée.

Rangement

Pour prolonger la durée de vie du produit, rangez-le à l'intérieur. La remorque ne doit pas être rangée à des températures inférieures à -23°C (-10°F) ou supérieures à 65°C (150°F).

Entretien des parties en tissu

Lavez les parties en tissu à la main, à l'eau chaude avec un savon ou détergent doux. N'UTILISEZ PAS d'eau de javel ou de solvants. Laissez sécher et rangez la remorque à l'abri des rayons du soleil, dans une pièce sèche et bien ventilée.

Restez connecté avec Burley

Que vous enfourchiez votre vélo toute l'année ou uniquement par beau temps, Burley partage votre enthousiasme à profiter au maximum de votre vélo. Merci pour votre confiance. Nous l'apprécions.

Identification du Produit

En cas de questions sur le nom ou l'année du modèle de votre produit Burley, veuillez consulter notre page Web d'identification de produit : burley.com.

Garantie limitée Burley

Cette remorque Burley est garantie à compter de la date d'achat contre les défauts de matériaux et de fabrication comme suit : parties en tissu pendant un an, cadre et pièces en plastique pendant trois ans. Votre facture d'origine ou votre bon de livraison indiquant la date d'achat est votre preuve d'achat. Si un défaut de matériau ou de fabrication est découvert pendant la période de Garantie limitée, nous réparerons ou remplacerons, à nos frais, votre produit sans que cela implique de coût pour vous. Cette garantie est uniquement valable dans le pays dans lequel le produit a été acheté. La Garantie limitée s'applique uniquement à l'acheteur d'origine de ce produit et n'est pas cessible à toute personne qui devient propriétaire du produit de l'acheteur d'origine. La Garantie limitée ne couvre pas les réclamations suite à une mauvaise utilisation, un non-respect des instructions, une installation, un entretien ou une utilisation inapproprié(e), une modification abusive, une implication dans un accident et une usure normale. La Garantie limitée ne couvre pas les produits qui sont utilisés dans le cadre d'une location et Burley ne sera pas tenu responsable de tout dommage accessoire ou commercial relatif à ladite utilisation.

DANS LA PLUS GRANDE MESURE AUTORISÉE PAR LA LOI, CETTE GARANTIE LIMITÉE EST EXCLUSIVE ET REMPLACE TOUTE AUTRE GARANTIE, ÉCRITE OU ORALE, DONT, NOTAMMENT, TOUTE GARANTIE EXPLICITE OU IMPLICITE DE QUALITÉ MARCHANDE OU DE CARACTÈRE APPROPRIÉ POUR UNE FIN PARTICULIÈRE. La durée de toute garantie implicite, y compris toute garantie implicite de qualité marchande ou de caractère approprié pour une fin particulière qui peut exister pendant la période de garantie explicite, est expressément limitée à la période de garantie. Certains États et pays n'autorisent pas les limites de durée d'une garantie limitée implicite ; par conséquent, la limitation et les exclusions ci-dessus peuvent ne pas s'appliquer à vous. LE RECOURS EXCLUSIF DU CLIENT EN CAS DE VIOLATION DE CETTE GARANTIE LIMITÉE OU DE TOUTE GARANTIE IMPLICITE OU DE TOUTE OBLIGATION PAR APPLICATION DE LA LOI OU AUTREMENT EST LIMITÉ, COMME STIPULÉ DANS LA PRÉSENTE, À LA RÉPARATION OU AU REMPLACEMENT, À NOTRE SEULE DISCRÉTION. DANS TOUTS LES CAS, LA RESPONSABILITÉ QUANT AUX DOMMAGES SPÉCIAUX, ACCESSOIRES ET INDIRECTS EST EXPRESSÉMENT EXCLUE. Certains États interdisent l'exclusion de la limite des dommages accessoires ou indirects, la limite d'exclusion ci-dessus peut donc ne pas s'appliquer à vous. Cette Garantie limitée vous procure des droits légaux spéciaux et vous pouvez avoir d'autres droits qui varient d'un État à un autre ou d'un pays à un autre. Pour plus d'informations sur le service de garantie ou les pièces de rechange pour les États-Unis ou le Canada, veuillez contacter Burley directement en appelant le 800-311-5294 ou en envoyant un e-mail à burley@burley.com. Pour plus d'informations sur le service de garantie ou les pièces de rechange en dehors des États-Unis et du Canada, veuillez contacter le lieu d'achat pour le service de garantie. Soyez prêt à indiquer le modèle de produit, le numéro de série et une description du problème sous garantie. Certaines pièces de rechange peuvent être disponibles à l'achat après l'expiration de cette garantie limitée. Rendez-vous sur notre site à l'adresse www.burley.com ou appelez-nous au 541-687-1644 pour plus d'informations.

Capacidades máximas

Solo chasis del remolque

31.8 kg (70 lbs)

Chasis del remolque + Guardabarros

Peso total máximo: 31.8 kg (70 lbs)

Guardabarros de nivel de carga

2.3 kg (5 lbs)

nota

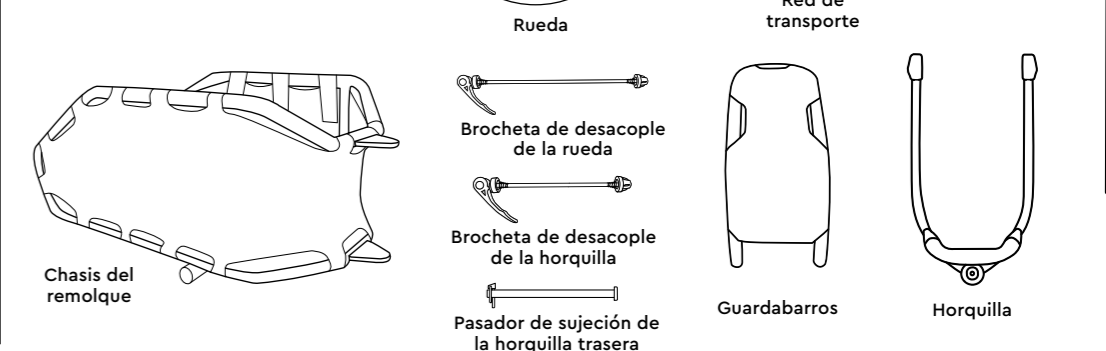
Si utiliza otros accesorios Burley para cargar el remolque, consulte los manuales adecuados para instrucciones de carga.



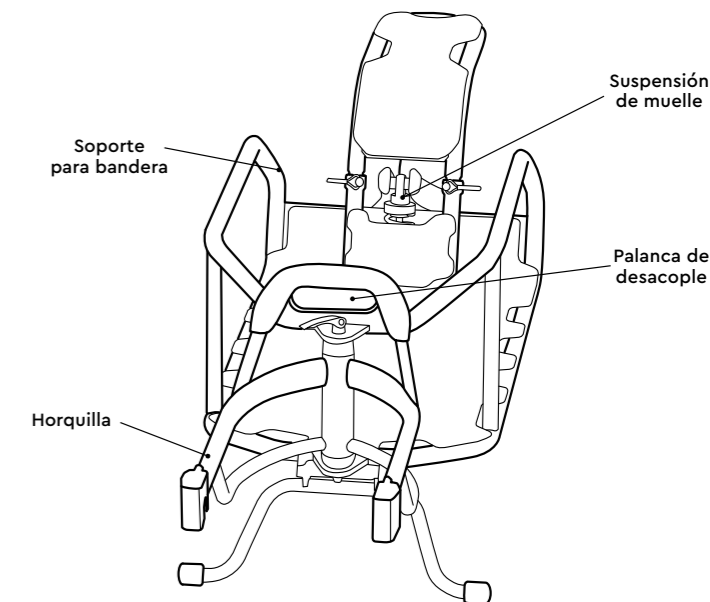
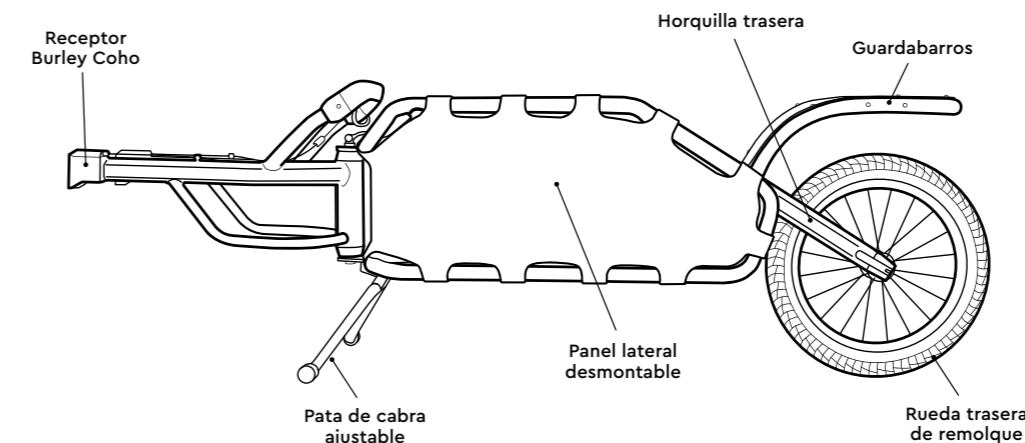
Contenidos de la caja

No Incluye:

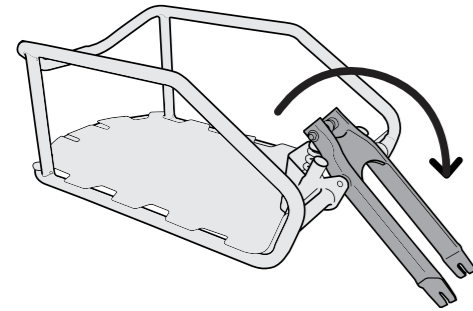
Eje Burley Coho® (consulte la Guía del eje Burley Coho® para asegurarse de que ha adquirido el eje correcto para su bicicleta)



Guía del remolque Burley

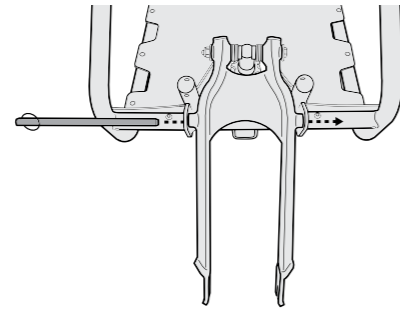


Montaje de horquilla trasera



1

Gire la horquilla trasera y sáquela del chasis del remolque hasta alinear los orificios superiores de la horquilla con los del chasis del remolque.

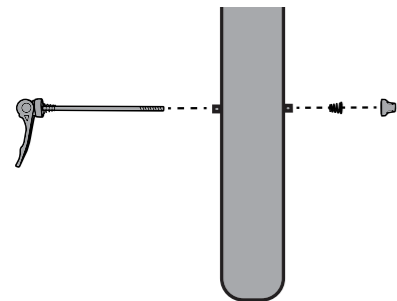


2

Con los orificios alineados, deslice el pasador de sujeción de la horquilla trasera por los orificios para fijar la horquilla en su posición.

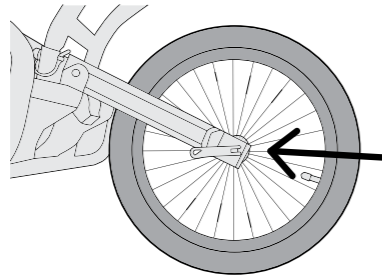
Asegure el pasador de sujeción de la horquilla trasera con el clip suministrado.

Instalación de la rueda trasera



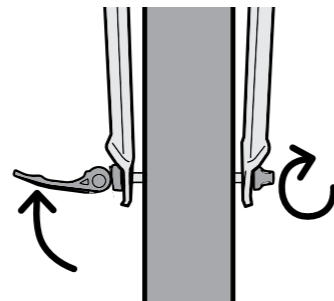
1

Inserte el espigón de la palanca de desacople rápido a través del buje de la rueda, asegurándose de que haya un muelle a cada lado del buje. Atornille la tuerca sin apretarla.



2

Coloque la rueda en las punteras.



3

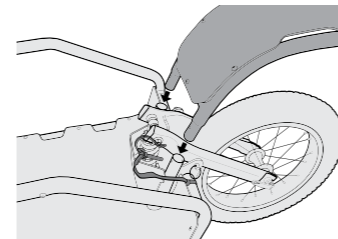
Con la palanca de desacople rápido perpendicular a la rueda, apriete la tuerca hasta sentir resistencia hacia la mitad al cerrar la palanca. No apriete la palanca de desacople rápido girando la palanca.

Cierre la palanca de desacople rápido.

ADVERTENCIA

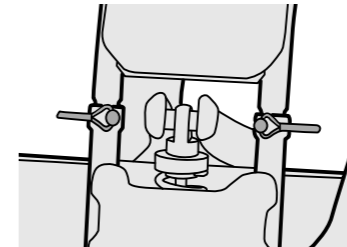
SUJETAR DE FORMA SEGURA EL SISTEMA DE LIBERACIÓN RÁPIDA REQUIERE UNA FUERZA CONSIDERABLE. LA TUERCA DE AJUSTE DEBE APRETARSE LO SUFICIENTE COMO PARA QUE LA FUERZA DE CIERRE DE LA PALANCA DEJE UNA HUELLA CLARA EN LA PALMA DE LA MANO. NO AJUSTE LA PALANCA QR GIRANDO LA PALANCA.

Instalación del guardabarros



1

Insérez les tubes du garde-boue dans les tubes creux situés à l'arrière du châssis, de sorte à positionner le garde-boue vers l'extérieur du châssis de la remorque.



2

À l'aide des clips de fixation sur le châssis de la remorque, sécurisez le garde-boue en insérant les broches dans chaque tube du garde-boue et du châssis de la remorque.

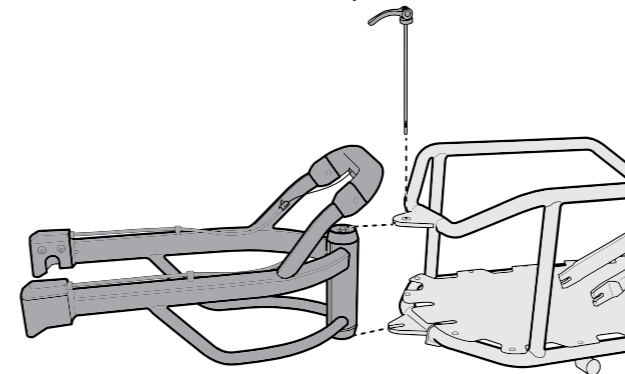
nota

No sobrecargue el guardabarros (consulte las instrucciones de "Antes del uso").

3

Cierre el clip de retención del pasador para bloquear el pasador y el conjunto del guardabarros en su posición.

Instalación de la horquilla



1

Inserte la horquilla en los soportes ranurados en el extremo frontal del chasis del remolque.

2

Inserte el espigón de desacople en el orificio del soporte superior, pasando a través de la horquilla.

3

Enrosque la tuerca del espigón de desacople, asegurándose de que haya un muelle a cada lado de los soportes de montaje, y apriete hasta que la palanca de la leva pueda cerrarse apretada.

nota

El yugo debe tener resistencia a la rotación.

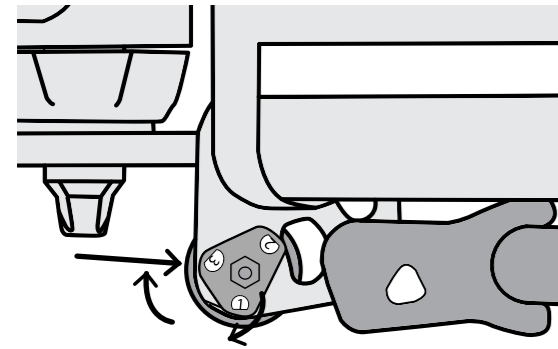
4

Cierre la palanca de desacople, asegurándose de que el tirador de la palanca mira en sentido contrario a la rueda de la bicicleta.

Ajuste de la pata de cabra

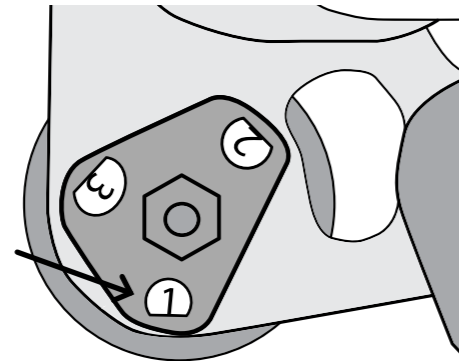
Girar el tope de la pata de cabra permite que el Coho XC Burley admita varios diámetros de rueda. La pata de cabra viene de fábrica con el ajuste 1 (el ajuste bajo es 1, el medio es 2 y el alto es 3).

Si tiene que ajustarla, siga estos pasos:



1

Afloje las tuercas que sujetan los toques de la pata de cabra con 2 llaves de 10 mm.

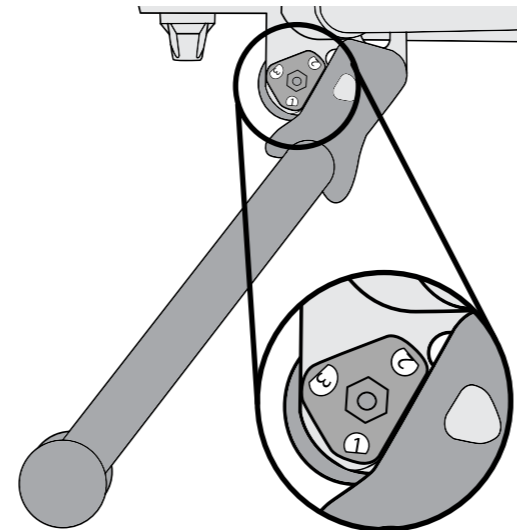


2

Gire el tope de la pata de cabra hasta que el número deseado esté en vertical. La example en el ajuste bajo.

note

Ambos toques están conectados y girarán a la vez.



3

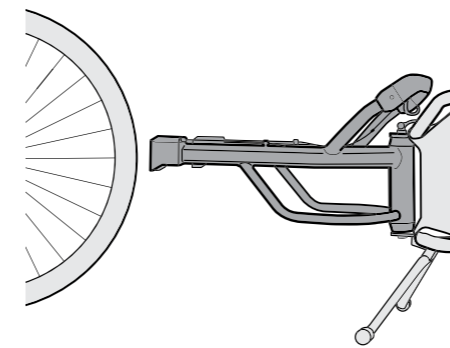
Abra la pata de cabra para alinear el tope en la ubicación correcta.

Apriete las tuercas mientras la pata de cabra está abierta.

note

La estabilidad del soporte puede variar en función de la carga del remolque.

Conexión del remolque a su bicicleta

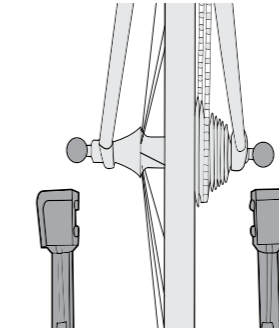


1

Con el remolque y la bicicleta en terreno plano, deje el remolque plantado sobre la pata de cabra.

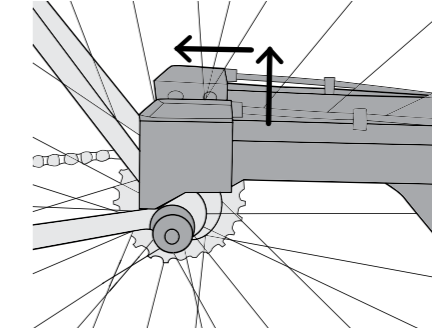
nota

Conecte y desconecte el remolque solo cuando esté alineado directamente detrás de su bicicleta. Si no lo hace, corre el riesgo de doblar el remolque o la bicicleta.



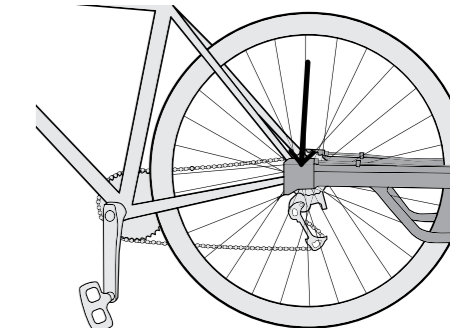
2

Lleve su bicicleta a la posición con la rueda trasera entre los brazos de la horquilla.



3

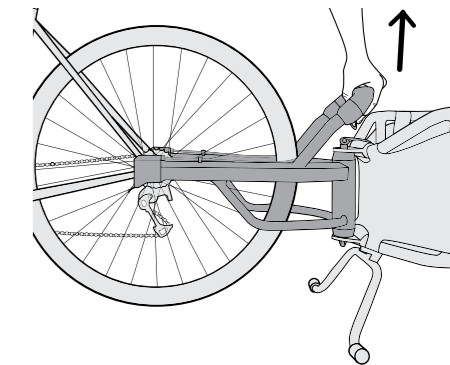
Mientras mantiene su bicicleta plantada, levante el remolque y colóquelo de manera que los receptores Burley Coho® de la horquilla queden directamente por encima de los extremos de bola del eje de desacople Burley Coho® de su bicicleta.



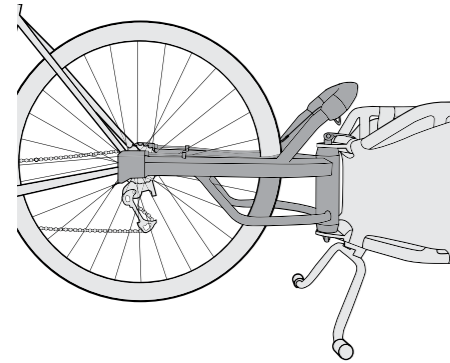
4

Baje los receptores Burley Coho® sobre los extremos de bola y hágalos encajar.

Levante la horquilla del remolque para asegurarse de que se ha hecho la conexión. No sostenga la palanca cuando verifique el acoplamiento del remolque.

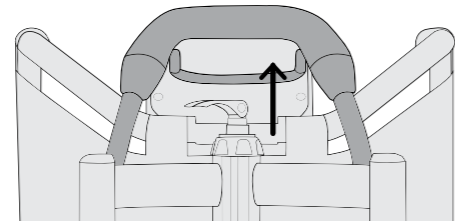


Desconexión del remolque de su bicicleta



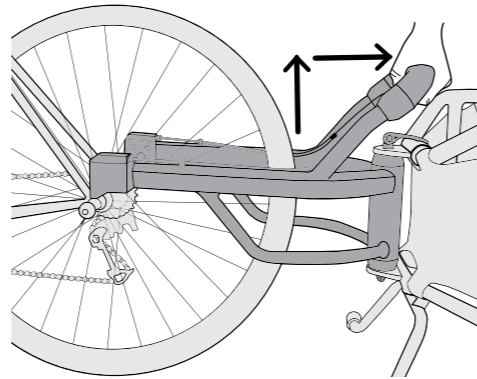
1

Con el remolque y la bicicleta plantados, abra la pata de cabra y mantenga su bicicleta.



2

Apriete la palanca de desacople junto con el tirador en la parte de abajo de la palanca.



3

Mientras tiene el tirador apretado, levante la horquilla y sepárela de la bicicleta.

Antes de usar

Póngase en contacto con su distribuidor Burley autorizado para reemplazar cualquier pieza desgastada o dañada.

Antes de cada uso, compruebe que

- Que la rueda está correctamente asegurada al remolque
- Que el neumático está inflado a la presión recomendada indicada en el lateral del neumático
- Que la horquilla de anchura variable está conectada con seguridad al chasis del remolque
- Que el receptor Burley Coho® está asegurado correctamente al eje Burley Coho®
- Que la carga no supera los 31,8 kg (70 lb)
- Que la bicicleta está en buen estado, especialmente los frenos y neumáticos.
- Que la carga está bien asegurada
- La tuerca de resorte se aprieta contra el amortiguador

Cada mes

- Inspeccionar la horquilla de anchura variable, los receptores Burley Coho®, los tubos del chasis, el eje Burley Coho® y los herrajes en busca de daños
- Comprobar que los tornillos están apretados
- Inspeccionar el neumático y la rueda en busca de desgaste y grietas
- Inspeccionar las partes de tela en busca de jirones, abrasiones y herrajes dañados o que falten

- Póngase en contacto con su distribuidor autorizado de Burley para la sustitución de piezas dañadas o desgastadas.

Maximum Capacities

Solo chasis del remolque: 31,8 kg (70 lb)

Chasis del remolque + Guardabarros: Peso total máximo: 31.8 kg (70 lb)

Guardabarros de nivel de carga: 2.3 kg (5 lb)

Nota: si utiliza otros accesorios Burley para cargar el remolque, consulte los manuales adecuados para instrucciones de carga

Respete siempre la normativa local sobre peso máximo del remolque.

Mantenimiento

Para evitar desgaste prematuro del equipo, limpie siempre el equipo después de la exposición a condiciones medioambientales corrosivas o abrasivas, como la arena o el agua salada.

Almacenamiento:

Para una mayor vida útil del producto, guarde el remolque en interior. El remolque no debería almacenarse a temperaturas por debajo de los -23 °C (-10 °F) o por encima de los 65 °C (150 °F).

Cuidado de los tejidos:

Lave a mano las partes de tela con agua caliente y jabón o detergente suave. NO use lejía ni disolventes. Seque con un paño y almacene lejos de la luz solar directa en una zona seca y bien ventilada.

Contacto con Burley

Tanto si su hijo usa su bicicleta todo el año como si lo hace solo cuando el tiempo es bueno, Burley comparte su entusiasmo por aprovechar su bicicleta al máximo. Gracias por elegirnos. Se lo agradecemos.

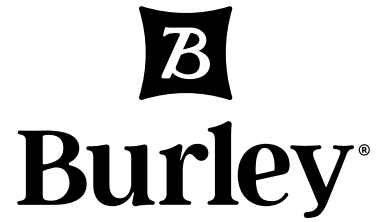
Identificación del Producto


Si tiene alguna pregunta acerca del nombre o año del modelo de su Burley, consulte nuestra página web de identificación de producto: burley.com


Garantía limitada de Burley


Este remolque Burley tiene garantía desde la fecha de la compra contra defectos en los materiales y en la mano de obra, según se especifica a continuación: las piezas de tela por un año, el marco y las piezas de plástico por tres años. El recibo de compra original o el recibo de entrega que muestre la fecha de compra sirven de comprobante de adquisición. Si encuentra algún defecto en los materiales o la mano de obra durante el periodo de la garantía limitada, nosotros, únicamente a discreción nuestra, repararemos o reemplazaremos su producto sin coste para usted. Esta garantía es válida únicamente en el país en el que fue comprado el producto. La garantía limitada se extiende solamente al comprador inicial de este producto y no es transferible a nadie que obtenga la propiedad del producto del comprador inicial. La garantía limitada no cubre reclamaciones derivadas del uso incorrecto, incumplimiento de las instrucciones, instalación, uso y mantenimiento inadecuados, abuso, alteración, participación en un accidente y desgaste normal. La garantía limitada no cubre productos usados para alquiler y Burley no se responsabilizará de ningún daño fortuito o comercial relacionado con dicho uso.


EN LA MEDIDA QUE ASÍ LO PERMITA LA LEY, ESTA GARANTÍA LIMITADA ES EXCLUSIVA Y REEMPLAZA A CUALQUIER OTRA GARANTÍA, ESCRITA U ORAL, INCLUIDA, SIN LIMITACIÓN ALGUNA, CUALQUIER GARANTÍA EXPRESA O IMPLÍCITA SOBRE LA COMERCIABILIDAD O APTITUD PARA UN FIN PARTICULAR. La duración de cualquier garantía implícita, incluyendo cualquier garantía implícita sobre la capacidad de comercialización o la aptitud para un fin en particular que pueda existir durante el periodo de la garantía expresa, está expresamente limitada al periodo de garantía limitada. Algunos estados y países no permiten limitaciones sobre la duración de una garantía limitada implícita; por lo tanto, es posible que la limitación y las exclusiones no sean aplicables a su caso. EL RECURSO EXCLUSIVO DEL CLIENTE POR EL INCUMPLIMIENTO DE ESTA GARANTÍA O DE CUALQUIER GARANTÍA IMPLÍCITA O DE CUALQUIER OTRA OBLIGACIÓN QUE SURJA CONFORME A LA LEY ESTARÁ LIMITADO SEGÚN LO ESPECIFICADO ANTERIORMENTE PARA REPARAR O REEMPLAZAR, ÚNICAMENTE A DISCRECIÓN NUESTRA. EN TODOS LOS CASOS, LA RESPONSABILIDAD POR DAÑOS ESPECIALES, FORTUITOS E INDIRECTOS ESTÁ EXPRESAMENTE EXCLUIDA. Algunos estados no permiten la exclusión de la limitación de daños fortuitos o indirectos, por lo tanto, es posible que la limitación mencionada no sea aplicable a su caso. Esta garantía limitada le otorga derechos legales específicos y usted puede tener otros derechos que varían de un estado a otro o de un país a otro. Para obtener información sobre el servicio de garantía o las piezas de recambio en los EE. UU. o el Canadá, póngase en contacto con Burley directamente llamando al 800-311-5294 o enviando un correo electrónico a burley@burley.com. Para obtener información sobre el servicio de garantía o las piezas de recambio fuera de los EE. UU. y el Canadá, póngase en contacto con el establecimiento de compra sobre el servicio de garantía. Esté preparado para proporcionar el modelo del producto, el número de serie y una descripción del problema de la garantía. Algunas piezas de recambio pueden comprarse una vez finalizada esta garantía limitada. Visítenos en www.burley.com o llámenos al 541-687-1644 para obtener más información.




 @burleydesign

 @burleytrailers

 @burleytrailers

 @burleytrailers

 @burleydesign

Burley

1500 Westec Drive | Eugene, OR 97402
P. 541.687.1644 or 800.423.8445 | F. 541.687.0436
burley@burley.com | Burley.com

©2022 Burley Design LLC

"Burley" is a registered trademark of Burley Design LLC | MAN-00040_00