

# BURLEY®

OWNER'S INSTRUCTION & SAFETY MANUAL



## ACCESSORY MANUAL

1-Wheel Stroller Kit



**Important: Keep these instructions for future reference**

**Important: Conservez ces instructions pour consultation ultérieure**

**Video instructions available online at: [burley.com/support/video-guides](https://burley.com/support/video-guides)**



**Instructions vidéo disponibles en ligne à l'adresse : [burley.com/support/video-guides](https://burley.com/support/video-guides)**

**Wichtig: Bitte bewahren Sie diese Anleitung zum Nachschlagen auf**

**Importante: Guarde estas instrucciones para su consulta futura**

**Eine Video-Anleitung finden Sie online unter: [burley.com/support/video-guides](https://burley.com/support/video-guides)**

**Vídeo de instrucciones disponible en línea en: [burley.com/support/video-guides](https://burley.com/support/video-guides)**

**ENG**

WARNING	3
Maximum Capacities	3
Installing Your Stroller Kit	4
Attaching the Jogging Tether	4
Converting to Stroller Mode	5
Converting to Trailer Mode	5
Attaching to Trailer	5
Check Before Each Use	6
Burley Limited Warranty	6
Connect with Burley	20

**Important**

Before using your trailer, please familiarize yourself with this Burley manual. For questions and additional information, please contact your authorized Burley dealer or visit [www.burley.com](http://www.burley.com).

**DEU**

WARNHINWEIS	7
Maximale Kapazitäten	7
Installieren des 1-wheel Buggy-Sets	8
Anbringen des Jogging-Gurts	8
Umstellung auf Schiebe-Modus	9
Umstellung auf Anhänger-Modus	9
Befestigung am Anhänger	9
Vor jedem Einsatz zu prüfen	10
Begrenzte Gewährleistung von Burley	10
Kontakt mit Burley	20

**Wichtig**

Bevor Sie Ihren Anhänger benutzen, machen Sie sich bitte mit dieser Gebrauchsanleitung von Burley vertraut. Bei Fragen oder für zusätzliche Informationen, kontaktieren Sie bitte Ihren autorisierten Burley-Händler oder besuchen Sie uns unter [www.burley.com](http://www.burley.com).

**FRA**

AVERTISSEMENT	11
Capacités maximales	11
Installation de votre kit poussette	12
Arrimage du cordon de jogging	12
Passage en mode poussette	13
Passage en mode remorque	13
Arrimage à la remorque	13
Avant chaque utilisation, vérifiez si	14
Garantie limitée Burley	14
Restez connecté avec Burley	20

**Important**

Avant d'utiliser votre remorque, veuillez lire ce manuel Burley. Pour plus d'informations et si vous avez des questions, veuillez contacter votre revendeur agréé Burley ou visiter le site internet [www.burley.com](http://www.burley.com).

**ESP**

ADVERTENCIA	15
Capacidades máximas	15
Instalación del kit del cochecito	16
Colocación de la fijación para jogging	16
Conversión al modo de cochecito	17
Conversión al modo de remolque	17
Acoplamiento al remolque	17
Antes de cada uso, compruebe que	18
Garantía limitada de Burley	18
Contacto con Burley	20

**Importante**

Antes de usar su remolque, lea atentamente este manual de Burley. Si tiene cualquier pregunta o necesita información adicional, póngase en contacto con su distribuidor autorizado Burley o visite [www.burley.com](http://www.burley.com).

# WARNING

Failure to comply with the instructions and warnings in this manual could result in serious injury or death of the passenger or rider.

- Never leave your child unattended.
- Ensure that all locking devices are engaged before use.
- To avoid injury ensure that your child is kept away when unfolding and folding this product.
- Do not let your child play with this product.
- This seat is not suitable for children under 6 months (unless using a Burley approved accessory).
- Always use the restraint system.
- DO NOT install a car seat or any other seating device in the product.
- This product is not suitable for running or skating.
- When using double trailer with one child, always seat the child in the right side position.  
**Note: references to the left or right refer to standing behind the trailer looking forward.**
- Make sure children cannot put fingers, clothing, toys or shoelaces into the wheel spokes or any other moving parts.
- Check comfort and safety of children frequently, especially during hot or cold weather.
- Parcels or accessory items, or both, placed on the unit may cause the unit to become unstable. Unstable hazardous conditions may exist if package carry accessories are added onto the product.
- Any load attached to the handle and/or on the back of the backrest and/or on the sides of the vehicle will affect the stability of the vehicle.
- Check that the pram body or seat unit or car seat attachment devices are correctly engaged before use.
- DO NOT use with a total load that exceeds the weight limits, or more children than the vehicle has been designed for. If recommended load is exceeded, the unit may become unstable.
- DO NOT make modifications to the product.
- Always use the jogging tether when used as a stroller.
- When strolling use only on paths that are meant for walking. Do not use it on steep slopes, which can make the product unstable. You should be able to maintain traction and control at all times.
- Do not maneuver over stairs or other obstacles while your child is inside.
- View compatible trailer models: [burley.com/compatibility](http://burley.com/compatibility)
- Children must be able to sit upright without support and have adequate neck strength to support their heads before being carried in a trailer. Consult a pediatrician to determine if a child is of sufficient developmental age to be carried in a bicycle trailer.

## Maximum Capacities

- Nominal Load:
    - Double Trailer: 100 lbs (45 kg), one or two children + cargo
    - Single Trailer: 75 lbs (34kg), one child + cargo
  - Maximum Weight of Child: 40 lb (18 kg)
  - Maximum standing height of child (without helmet): 41.25 in (105 cm)
  - Minimum Age of Child:
    - When Biking: 12 months
    - When Strolling: 6 months\*
- \*Unless using a Burley approved accessory
- Always comply with local regulations for maximum trailer weight.

## Installing Your Stroller Kit

1. Remove the bolt and lock nut, which secure the safety strap and D-ring, from the hitch end of the tow bar (Figure 1). Discard bolt and lock nut. Safety strap and D-ring will be re-installed.
2. Slide stroller kit onto tow bar as shown (Figure 2).
3. Place D-ring and safety strap on bolt supplied with stroller kit. Line up holes in stroller kit, tow bar and flex connector and install bolt and secure with locknut (Figure 3).

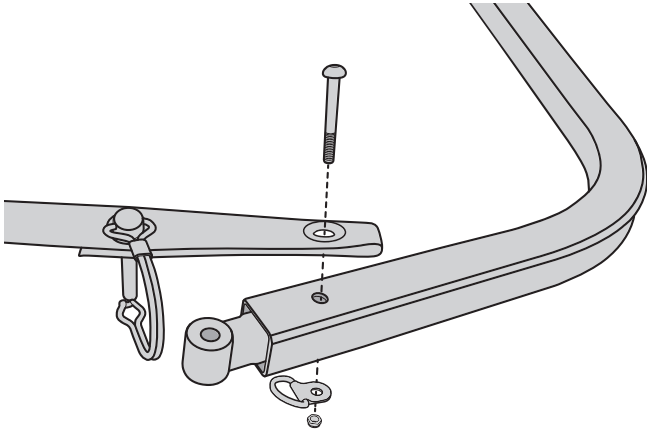


Figure 1

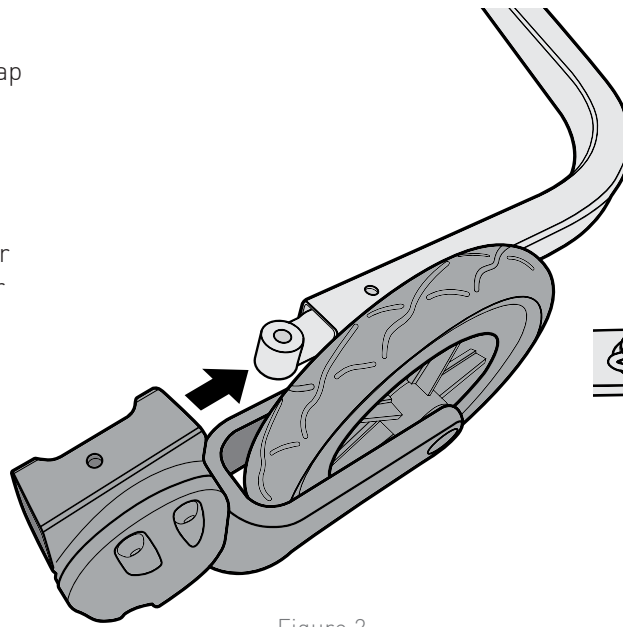


Figure 2

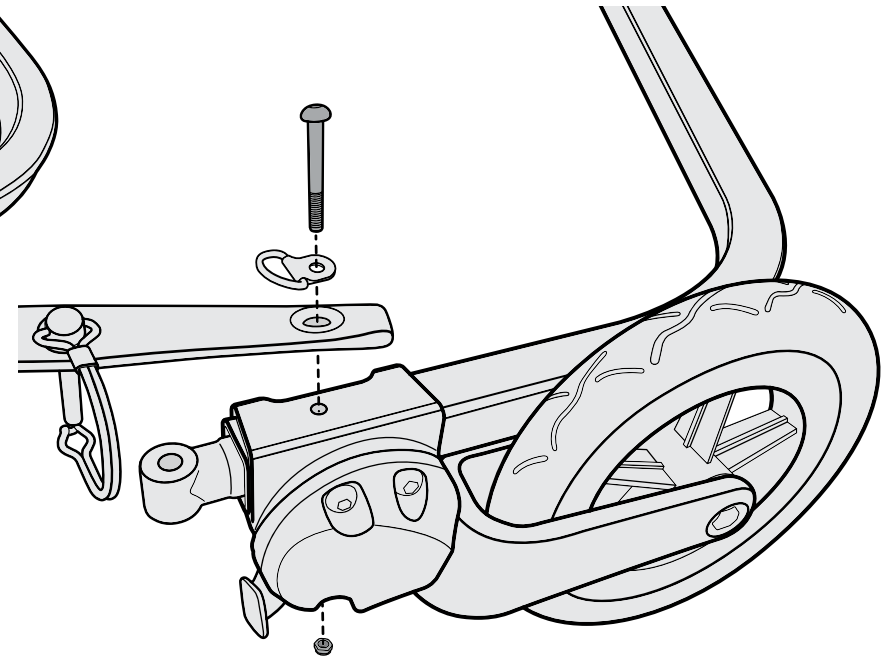


Figure 3

## Attaching the Jogging Tether

Wrap the strap around the handlebar center, slide the tether end through the loop on the other end of the strap and tighten securely (Figure 4).

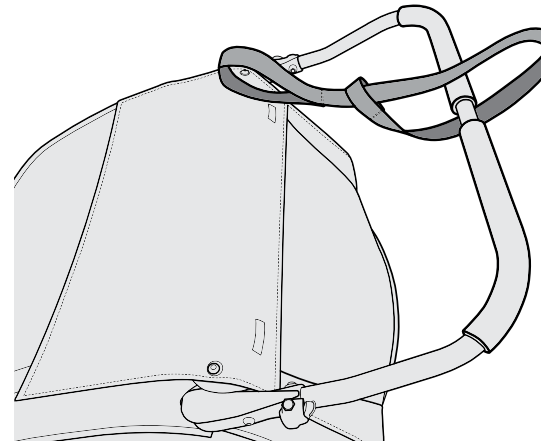


Figure 4

## Converting to Stroller Mode

Pull fork as shown (Figure 5), then rotate wheel down fully. Fork will automatically secure into the locked position.

## Converting to Trailer Mode

Pull fork down (Figure 6) and rotate up into trailer mode as shown. Fork will automatically lock into trailer position when positioned correctly (Figure 7).

## Attaching to Trailer

See trailer owner's manual for instructions on attaching the tow bar to your trailer.

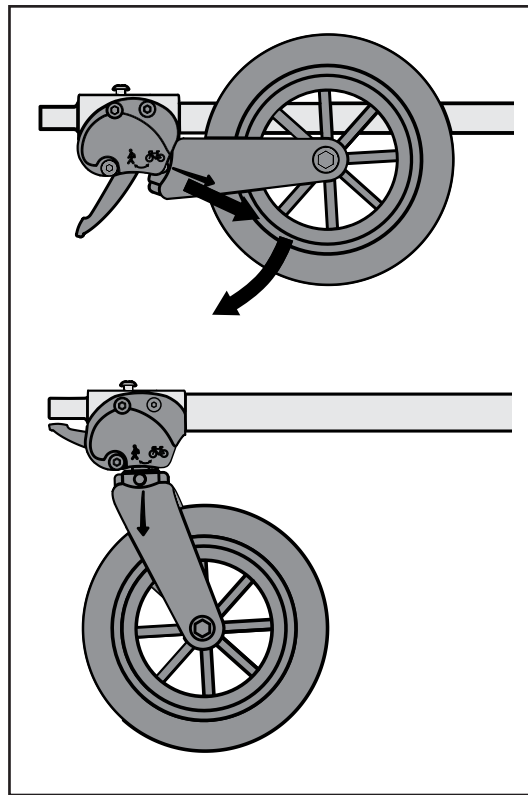


Figure 4

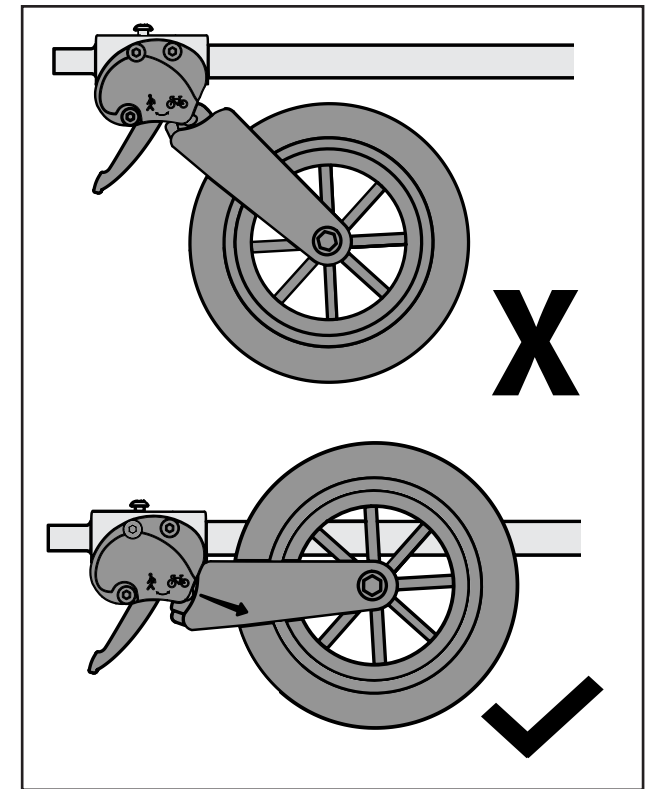


Figure 7

## WARNING

Stroller wheel must always be folded up, in trailer mode, before pulling behind a bicycle. Failure to position stroller wheel in trailer mode before cycling could result in an accident and serious injury or death.

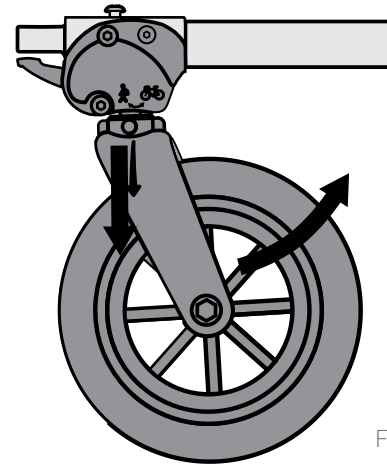


Figure 6

## Check before each use:

1. Wheels are properly secured to the trailer
2. Tires are inflated to recommended pressure on the tire sidewall
3. Accessory is properly secured to the trailer
4. Load does not exceed:
  - Double trailer: 100 lbs (45 kg)
  - Single trailer: 75 lbs (34 kg)
5. Safety flag is installed
6. Child(ren) are properly secured with harness and lap belt
7. Lighting is adequate for riding conditions
8. Suspension is adjusted to the same setting on both sides of the trailer (if applicable)
9. Handlebar is in the correct position
10. Check that the parking brake is released before strolling

## Check monthly:

- Inspect accessory, frame tubing and hardware for damage
- Check that bolts are tight
- Inspect tires and wheels for wear, cracks and trueness
- Inspect fabric parts for rips, abrasions, and missing or damaged hardware

Contact your authorized Burley dealer for replacement of any damaged or worn parts.

## Burley Accessory Limited Warranty

This Burley accessory is warranted from the date of purchase against defects in materials and workmanship as follows: frame and plastic parts for two years, fabric for one year.

Your original dated sales or delivery receipt showing the date of purchase is your proof of purchase.

If a defect in materials or workmanship is discovered during the Limited Warranty period, we will, at our sole option, repair or replace your product at no cost to you.

This warranty is only valid in the country in which the product was purchased.

The Limited Warranty extends only to the original retail purchaser of this product and is not transferable to anyone who obtains ownership of the product from the original purchaser.

The Limited Warranty does not cover claims resulting from misuse, failure to follow the instructions, installation, improper maintenance and use, abuse, alteration, involvement in an accident, and normal wear and tear.

The Limited Warranty does not cover products which are used in rental operations and Burley will not be liable for any incidental or commercial damages relating to such use.

TO THE GREATEST EXTENT PERMITTED BY LAW, THIS LIMITED WARRANTY IS EXCLUSIVE AND IN LIEU OF ANY OTHER WARRANTY, WRITTEN OR ORAL, INCLUDING BUT NOT LIMITED TO ANY EXPRESS OR IMPLIED WARRANTY OF MERCHANTABILITY OR FITNESS FOR A PARTICULAR PURPOSE.

The duration of any implied warranties, including any implied warranty of merchantability or fitness for a particular purpose that may exist during the express warranty period is expressly limited to the limited warranty period.

Some states and countries do not allow limitations on how long an implied warranty lasts; therefore, the above limitations and exclusions may not apply to you.

THE CUSTOMER'S EXCLUSIVE REMEDY FOR BREACH OF THIS LIMITED WARRANTY OR OF ANY IMPLIED WARRANTY OR OF ANY OTHER OBLIGATION ARISING BY OPERATION OF LAW OR OTHERWISE SHALL BE LIMITED AS SPECIFIED HEREIN TO REPAIR OR REPLACEMENT, AT OUR SOLE OPTION. IN ANY EVENT, RESPONSIBILITY FOR SPECIAL, INCIDENTAL AND CONSEQUENTIAL DAMAGES IS EXPRESSLY EXCLUDED.

Some states do not allow the exclusion or limitation of incidental or consequential damages, so the above limitation or exclusion may not apply to you.

For Australian Customers: Our goods come with guarantees that cannot be excluded under the Australian Consumer Law. You are entitled to a replacement or refund for a major failure and for compensation for any other reasonably foreseeable loss or damage. You are also entitled to have the good repaired or replaced if the goods fail to be of acceptable quality and the failure does not amount to a major failure. This Limited Warranty gives you specific legal rights, and you may have other rights that vary from state to state or country.

For warranty service or replacement part information for the USA or Canada, please contact Burley directly by calling 800-311-5294 or emailing [burley@burley.com](mailto:burley@burley.com).

For warranty service or replacement part information outside the USA and Canada please contact the place of purchase for warranty service. Please be prepared to provide the product model, serial number and a description of the warranty issue. Some replacement parts may be available for purchase after this limited warranty expires. Please visit us at [www.burley.com](http://www.burley.com) or call us at 541-687-1644 for more information.

# WARNHINWEIS

Die Nichtbeachtung der Anweisungen und Sicherheitshinweise in dieser Anleitung kann zu schweren Verletzungen oder zum Tod des Fahrgastes oder Fahrers führen.

- Lassen Sie Ihr Kind nie unbeaufsichtigt
- Vergewissern Sie sich vor Gebrauch, dass alle Verriegelungen geschlossen sind
- Vergewissern Sie sich, um Verletzungen zu verhindern, dass Ihr Kind beim Aus- und Zusammenklappen dieses Produkts nicht in der Nähe ist
- Lassen Sie Ihr Kind nicht mit diesem Produkt spielen
- Dieser Sitz ist für Kinder unter 6 Monaten nicht geeignet (außer es wird ein von Burley zugelassenes Zubehör verwendet)
- Verwenden Sie stets das Rückhaltesystem (5-Punkt-Gurt)
- Prüfen Sie vor Gebrauch, dass die Befestigungsvorrichtungen des Kinderwagens oder der Sitzeinheit oder des Autositzes richtig eingerastet sind
- Dieses Produkt ist zum Joggen oder Skaten nicht geeignet
- Wird ein zweiseitiger Anhänger für nur ein Kind genutzt, muss das Kind immer auf der rechten Seite sitzen.

**(Hinweis: Links und rechts beziehen sich auf einen Blickwinkel bei einer Position hinter dem Anhänger mit nach vorn gerichtetem Blick.)**

- Gewährleisten Sie, dass die Kinder nicht mit Fingern, Kleidung, Spielzeugen oder Schnürsenkeln in die Speichen oder andere sich bewegende Teile geraten
- Überprüfen Sie regelmäßig Komfort und Sicherheit Ihres Kindes, vor allem bei Kälte und Hitze.
- Auf dem Produkt angebrachte Pakete und/oder Zubehörartikel können das Produkt instabil machen. Instabile gefährliche Bedingungen sind gegeben, wenn Zubehör zum Tragen von Packstücken auf dem Produkt angebracht wird
- Am Schiebebügel und/oder auf der Rückseite der Rückenlehne und/oder auf den Seiten des Fahrzeugs befestigte Lasten wirken sich auf die Stabilität des Fahrzeugs aus
- Bauen Sie KEINEN Autositz oder eine andere Sitzvorrichtung in das Produkt ein
- NICHT mit einer Gesamtlast verwenden, die die Gewichtsgrenzen überschreitet, oder mit mehr Kindern, als für das Fahrzeug vorgesehen. Wird die empfohlene Last überschritten, kann das Fahrzeug instabil werden
- Nehmen Sie KEINE Änderungen am Produkt vor
- Verwenden Sie stets die Sicherungsschleufe an der Griffstange, wenn Sie den Anhänger schieben.
- Schieben Sie den Anhänger nur auf Wegen, die zum Spazierengehen geeignet sind. Nutzen Sie den Sportwagen nicht im steilen Gelände, wo das Produkt instabil reagieren könnte. Verwenden Sie den Sportwagen nur auf Wegen, die für das Begehen bestimmt sind.
- Manövrieren Sie nicht über Treppen oder andere Hindernisse, während sich Ihr Kind im Anhänger befindet.
- Sehen Sie sich kompatible Anhängermodelle an: [burley.com/compatibility](http://burley.com/compatibility)
- Die Kinder müssen in der Lage sein, ohne Stütze aufrecht zu sitzen und ihren Kopf eigenständig zu halten und zu stützen, bevor sie in einem Anhänger befördert werden dürfen. Wenden Sie sich an einen Arzt, um zu bestimmen, ob ein Kind das entsprechende Alter erreicht hat, um in einem Fahrradanhänger befördert werden zu können.

## Maximale Kapazitäten

- Nennlast:
    - Zweisitzer:: 45 kg, ein oder zwei Kinder + Ladung
    - Einsitzer: 34 kg, ein Kind + Ladung
  - Maximalgewicht des Kindes: 18 kg
  - Maximale Größe des Kindes im Stehen (ohne Helm): 105 cm
  - Mindestalter des Kindes: 12 Monate
    - Beim Radfahren: 12 Monate
    - Beim Schieben: 6 Monate\*
  - \*Es sei denn, Sie verwenden ein von Burley zugelassenes Zubehörteil
- Befolgen Sie stets lokale Regelungen bezüglich des maximalen Anhängergewichts.

## Installieren des 1-wheel Buggy-Sets

1. Entfernen Sie am Kupplungsende der Zugstange Schraube und Kontermutter, mit denen die Sicherheitsschleufe und der D-Ring befestigt sind (Abbildung 1). Legen Sie Schraube und Kontermutter zur Seite. Sicherheitsgurt und D-Ring werden wieder angebracht.
2. Schieben Sie das 1-wheel Buggy-Set wie abgebildet auf die Zugstange (Abbildung 2).
3. Platzieren Sie den D-Ring und die Sicherheitsschleufe an der Schraube, die mit dem 1-wheel Buggy-Set geliefert wurde. Richten Sie die Löcher von 1-wheel Buggy-Set, Zugstange und Flex-Connector aus, befestigen Sie die Schraube und sichern Sie sie mit der Kontermutter (Abbildung 3).

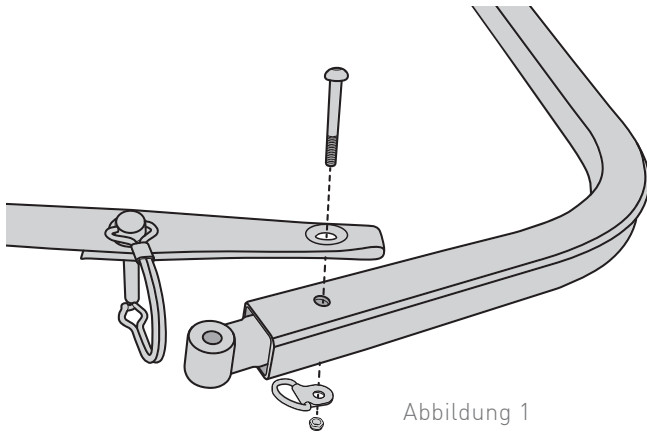


Abbildung 1

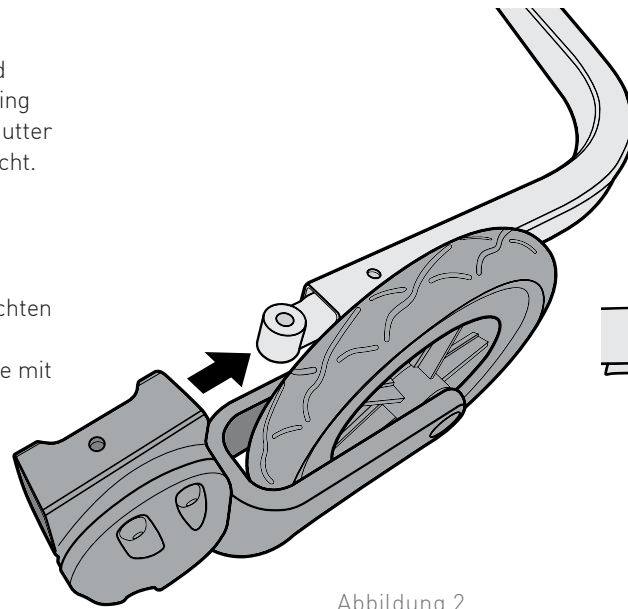


Abbildung 2

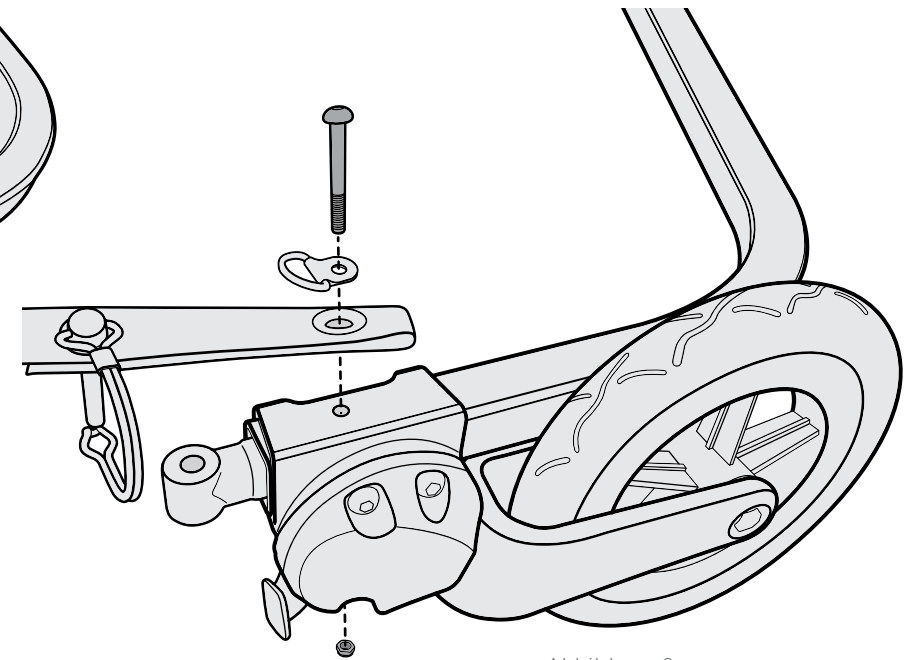


Abbildung 3

## Anbringen des Jogging-Gurts

Um die Mitte des Schiebegriffs herum, schieben Sie das Gurtende durch die Schlaufe am anderen Ende des Gurtes und ziehen Sie fest an (Abbildung 4).

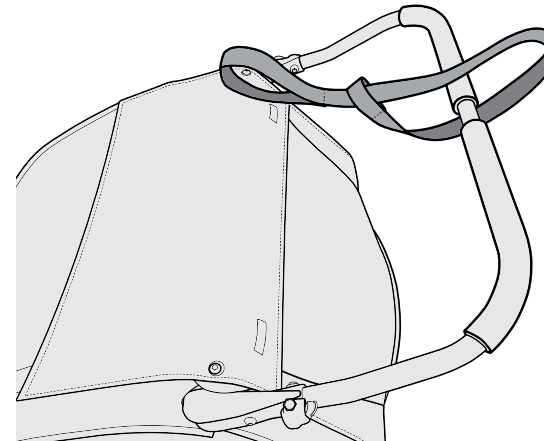


Abbildung 4



## Umstellung auf Schiebe-Modus

1. Die Gabel wie gezeigt (Abbildung 5) herausziehen, dann das Rad vollständig nach unten drücken. Die Gabel wird dadurch automatisch verriegelt.

## Umstellung auf Anhänger-Modus

1. Die Gabel wie gezeigt (Abbildung 6) nach unten ziehen und in den Jogging-Modus drehen. Die Gabel wird automatisch in der Anhänger-Position verriegelt, wenn sie richtig positioniert ist (Abbildung 7).

## Befestigung am Anhänger

Die Beschreibung zur Befestigung der Zugstange am Anhänger finden Sie im Handbuch zu Ihrem Anhänger.

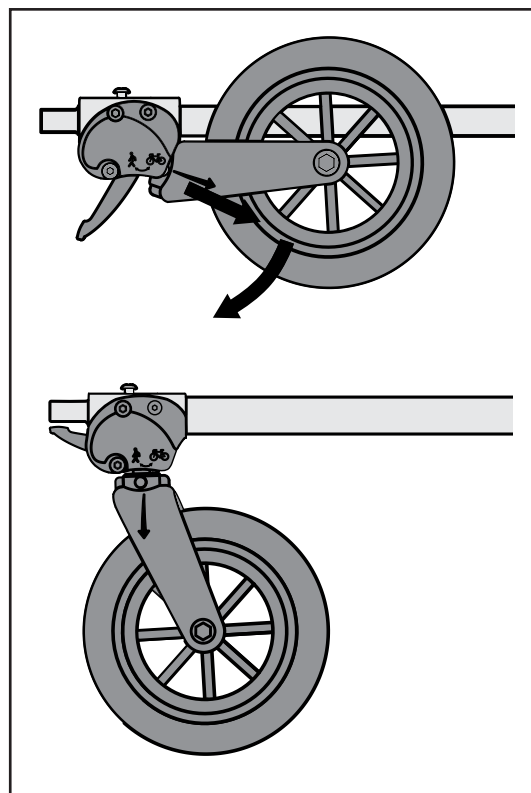


Abbildung 4

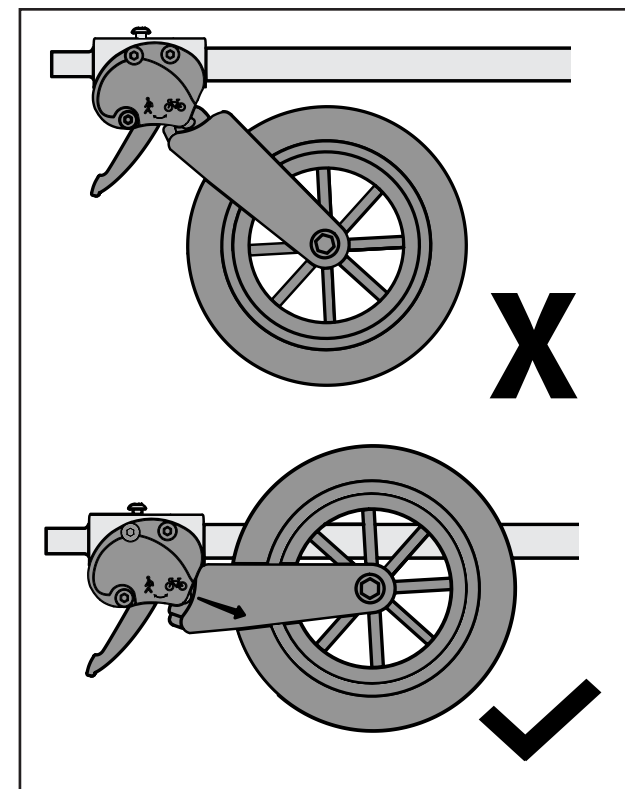


Abbildung 6

## ! WARNUNG

Das Laufrad muss stets hochgeklappt sein, bevor der Anhänger hinter ein Fahrrad gespannt werden darf. Wenn das Laufrad vor Verwendung hinter einem Fahrrad nicht in die Anhänger-Position gebracht wird, könnte dies zu einem Unfall und ernsthaften Verletzungen oder zum Tod führen.

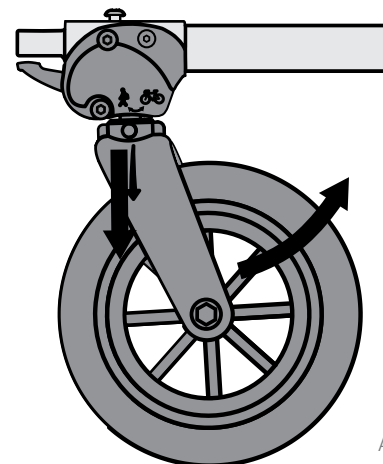


Abbildung 5

## Vor jedem Einsatz zu prüfen:

1. Die Räder sind richtig am Anhänger befestigt
2. Die Reifen sind mit dem auf der Reifenseite empfohlenen Druck aufgepumpt
3. Das Zubehör ist ordnungsgemäß am Anhänger befestigt
4. Die Ladung liegt bei maximal 45kg
5. Der Sicherheitswimpel ist angebracht
6. Das Kind ist / die Kinder sind ordnungsgemäß mit Schulter- und Beckengurt gesichert
7. Die Beleuchtung ist den Fahrbedingungen angemessen
8. Die Federung ist auf beiden Seiten des Anhängers gleich eingestellt
9. Der Schiebegriff ist in der korrekten Position
10. Vergewissern Sie sich vor dem Radfahren, dass die Feststellbremse gelöst ist

## Monatlich zu überprüfen:

- Überprüfen Sie Zubehör, Rahmenrohre und Hardware auf Schäden
- Prüfen Sie, ob die Bolzen festgezogen sind
- Reifen und Räder auf Abnutzung, Risse und Schäden prüfen
- Untersuchen Sie die Stoffbauteile auf Risse, Abnutzung und fehlendes oder beschädigtes Material

Kontaktieren Sie Ihren autorisierten Burley-Händler für Ersatz bei beschädigten oder abgenutzten Bauteilen.

## Eingeschränkte Garantie für Burley-Zubehör

Das Burley-Zubehörteil ist wie folgt ab Kaufdatum von einer Garantie gegen Material- und Produktionsfehler abgedeckt: Rahmen und Plastikteile über zwei Jahre, Stoff für ein Jahr.

Ihr datierter Original-Kauf- oder -Lieferbeleg mit Kaufdatum dient als Ihr Kaufnachweis.

Lieferschein. Sollte ein Material- oder Produktionsfehler während der begrenzten Gewährleistung festgestellt werden, so werden wir nach eigenem Ermessen Ihr Produkt kostenfrei reparieren oder ersetzen.

Diese Gewährleistung ist nur in dem Land gültig, in dem das Produkt erworben wurde.

Die begrenzte Gewährleistung gilt nur für den ursprünglichen Käufer dieses Produkts und ist nicht auf eine Person übertragbar, die das Produkt vom ursprünglichen Käufer übernimmt.

Die begrenzte Gewährleistung gilt nicht für Ansprüche, die aus einem Missbrauch, einer Nichtbefolgung der Anweisungen, der Montageanleitung, einer unsachgemäßen Wartung und Nutzung, einer Zweckentfremdung, der Verwicklung in einen Unfall oder aus der normalen Abnutzung resultieren.

Die begrenzte Gewährleistung gilt nicht für Produkte, die vermietet werden. Burley haftet nicht für jegliche unbeabsichtigte oder kommerzielle Schäden in Verbindung mit einer solchen Nutzung.

SOWEIT PER GESETZ ERLAUBT, IST DIESE BEGRENZTE GEWÄHRLEISTUNG EXKLUSIV UND ERSETZT JEDE ANDERE GEWÄHRLEISTUNG, OB SCHRIFTLICH ODER MÜNDLICH, EINSCHLIESSLICH, JEDOCH NICHT BEGRENZT AUF JEGLICHE AUSDRÜCKLICHE ODER STILLSCHWEIGENDE ZUSICHERUNG DER GEBRAUCHSTAUGLICHKEIT FÜR EINEN BESTIMMTEN ZWECK.

Die Dauer jeglicher stillschweigender Gewährleistungen, einschließlich jeglicher stillschweigender Zusicherung der Gebrauchstauglichkeit für einen bestimmten Zweck, die während des Gültigkeitszeitraums der ausdrücklichen Gewährleistung bestehen, sind ausdrücklich auf den Gültigkeitszeitraum der begrenzten Gewährleistung begrenzt.

Einige Staaten und Länder erlauben keine Begrenzung der Gültigkeit einer stillschweigenden, begrenzten Gewährleistung. Daher gelten die obigen Begrenzungen und Ausschlüsse möglicherweise nicht für Sie.

DAS EXKLUSIVE RECHTSMITTEL DES KUNDEN BEI EINER VERLETZUNG DIESER BEGRENZTEN GEWÄHRLEISTUNG, EINER STILLSCHWEIGENDEN GEWÄHRLEISTUNG ODER EINER ANDEREN GESETZLICH ODER ANDERWEITIG HERVORGEHENDEN OBLIEGENHEIT IST WIE HIERIN SPEZIFIZIERT AUF EINE REPARATUR ODER EINEN ERSATZ NACH UNSEREM EIGENEM ERMESSEN BEGRENZT. IN JEDEM FALL IST EINE HAFTUNG FÜR SPEZIELLE, UNBEABSICHTIGTE UND FOLGESCHÄDEN AUSDRÜCKLICH AUSGESCHLOSSEN.

Einige Staaten erlauben nicht den Ausschluss der Begrenzung von unbeabsichtigten oder Folgeschäden.

Daher gelten die obigen Ausschlüsse und Begrenzungen möglicherweise nicht für Sie. Diese begrenzte Gewährleistung gewährt Ihnen spezielle Rechte.

Sie haben möglicherweise andere Rechte, die von Staat zu Staat oder Land variieren. Für Informationen zu Garantieleistungen oder Ersatzteilen für die USA oder Kanada, kontaktieren Sie Burley bitte direkt unter 800-311-5294 oder per E-Mail an [burley@burley.com](mailto:burley@burley.com).

Für Informationen zu Garantieleistungen oder Ersatzteilen außerhalb der USA und Kanada, kontaktieren Sie bitte den Ort, an dem Sie das Produkt erworben haben. Bitte halten Sie das Produktmodell, die Seriennummer und eine Beschreibung des Garantiefalls bereit. Einige Ersatzteile stehen möglicherweise auch nach Ablauf dieser begrenzten Gewährleistung zum Kauf zur Verfügung. Bitte besuchen Sie uns unter [www.burley.com](http://www.burley.com) oder rufen Sie uns an unter 541-687-1644 für weitere Informationen.

# AVERTISSEMENT

Le non-respect des instructions et consignes de sécurité de ce manuel peut entraîner des blessures graves, voire la mort du passager ou du conducteur.

- Ne laissez jamais votre enfant sans surveillance.
- Avant utilisation du produit, vérifiez que les dispositifs de verrouillage sont bien engagés.
- Pour éviter les blessures, éloignez votre enfant lorsque vous pliez et dépliez ce produit.
- Ne laissez pas votre enfant jouer avec ce produit.
- Ce siège ne convient pas aux enfants de moins de 6 mois, à moins qu'il ne soit équipé pour cela d'un accessoire homologué Burley.
- Utilisez toujours le système de maintien.
- N'INSTALLEZ PAS de siège auto ni tout autre accessoire pour s'asseoir dans le produit.
- Ce produit n'est pas prévu pour courir ou patiner.
- Pour le transport d'un seul enfant dans une remorque double, placez ce dernier toujours sur la partie droite.

**Remarque : les références « gauche » et « droite » partent du principe que l'utilisateur se tient à l'arrière de la remorque et regarde vers l'avant de celle-ci.**

- Assurez-vous que vos enfants ne mettent pas leurs doigts, vêtements, jouets ou lacets dans les rayons des roues ou d'autres parties mobiles du produit.
- Vérifiez confort et la sécurité des enfants fréquemment, en particulier par temps chaud ou froid.
- Poser des paquets ou des accessoires, ou les deux, sur le produit pourrait déstabiliser ce dernier. Lui ajouter des accessoires pour transporter des charges peut créer des conditions d'instabilité dangereuses.
- Toute charge fixée à la poignée et/ou à l'arrière du dossier et/ou sur les flancs du produit affectera la stabilité de ce dernier.
- Avant utilisation, assurez-vous que les dispositifs de fixation de la poussette, du siège ou du siège auto sont bien engagés.
- N'UTILISEZ PAS le produit avec une charge totale supérieure au poids limite ou avec un nombre d'enfants supérieur à celui pour lequel le produit a été conçu. Le produit peut devenir instable en cas de dépassement de la charge recommandée.
- NE MODIFIEZ PAS le produit
- Utilisez toujours le cordon de jogging si vous vous servez du dispositif en tant que poussette.
- À pieds, n'empruntez que les chemins prévus pour la marche. Ne suivez pas de pistes trop pendues, au risque de déstabiliser le dispositif. Utilisez la poussette uniquement sur des voies conçues pour la marche.
- Ne manœuvrez pas au-dessus de marches ou près d'obstacles quand votre enfant est installé.
- Voir les modèles de remorques compatibles : [burley.com/compatibility](http://burley.com/compatibility)
- Les enfants doivent pouvoir être assis et se tenir droit sans soutien et avoir une force dans la nuque suffisante pour maintenir leurs têtes avant d'être transportés dans une remorque. Afin de déterminer si un enfant a l'âge suffisant pour être transporté dans une remorque à vélo, consultez un pédiatre

## Capacités maximales

- Charge nominale :
  - Remorque double : 45 kg, un ou deux enfants + chargement
  - Remorque Simple : 34 kg, un enfant + chargement
- Poids maximum de l'enfant : 18 kg
- Hauteur debout maximale de l'enfant (sans le casque): 41.25 po. (105 cm)
- Age minimum de l'enfant : 12 mois
  - En vélo : 12 mois
  - En se promenant : 6 mois\*
  - \*À moins d'utiliser un accessoire approuvé par Burley

Concernant le poids maximal de la remorque, conformez-vous toujours aux réglementations locales.

## Installation de votre kit poussette

1. Retirez le boulon et l'écrou auto-freiné, qui fixent la sangle de sécurité et l'anneau en D, de l'extrémité de l'attelage de la barre de remorquage (Figure 1). Le boulon et l'écrou auto-freiné ne vous serviront plus. La sangle de sécurité et l'anneau en D seront réinstallés.
2. Faites glisser le kit poussette sur la barre de remorquage, comme indiqué (Figure 2).
3. Placez l'anneau en D et la sangle de sécurité sur le boulon fourni avec la poussette. Alignez les orifices du kit poussette, de la barre de remorquage et du connecteur flexible, puis installez le boulon et fixez-le avec l'écrou auto-freiné (Figure 3).

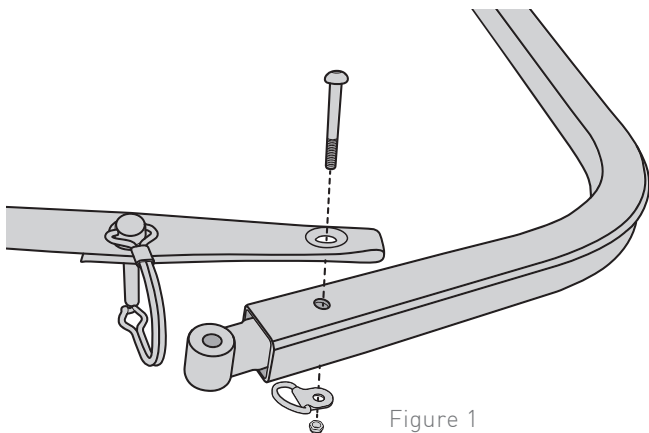


Figure 1

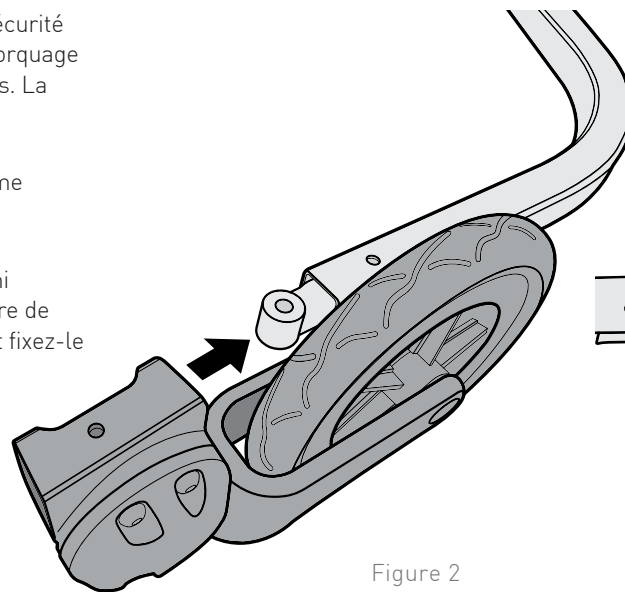


Figure 2

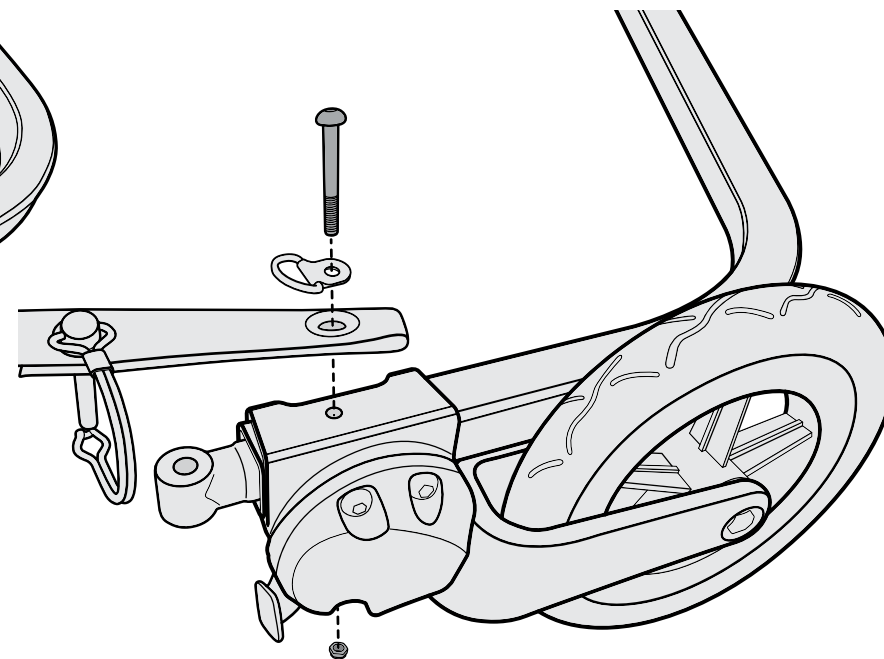


Figure 3

## Arrimage du cordon de jogging

Autour de la partie centrale du guidon, faites glisser l'extrémité du cordon par la boucle située à l'autre extrémité de la sangle, puis serrez bien (Figure 4).

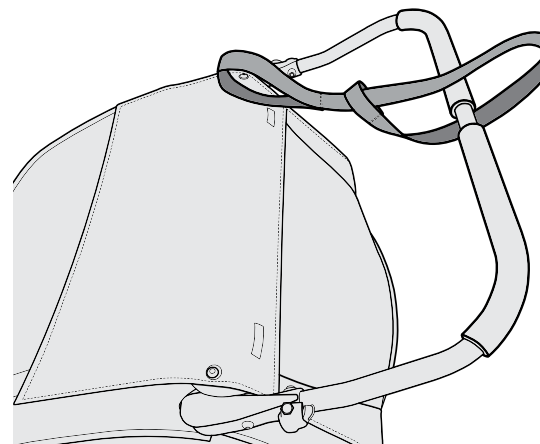


Figure 4

## Passage en mode poussette

1. Tirez sur la fourche, comme sur la (Figure 5), et faites pivoter complètement la roue vers le bas. La fourche se soulève et se verrouille automatiquement.

## Passage en mode remorque

1. Tirez la fourche vers le bas (Figure 6) et faites-la pivoter pour passer en mode poussette, comme sur l'illustration. La fourche se verrouille automatiquement en mode remorque lorsqu'elle est correctement positionnée (Figure 7).

## Arrimage à la remorque

Consultez le manuel de l'utilisateur de la remorque pour savoir comment y arrimer l'attelage.

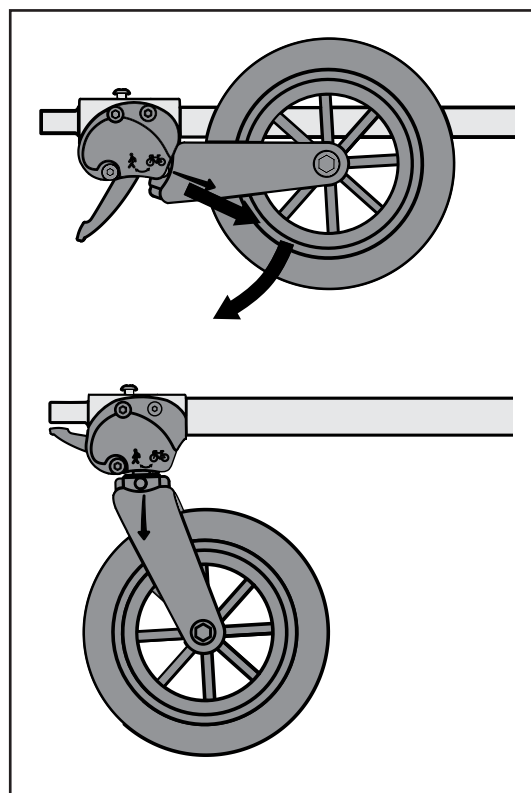


Figure 5

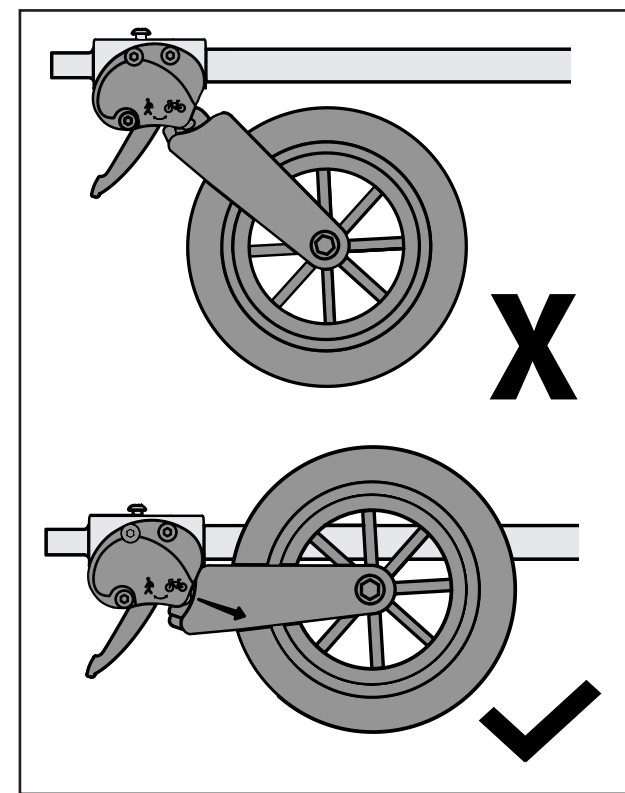


Figure 7

## AVERTISSEMENT

La roue de la poussette doit toujours être repliée, en mode remorque, avant de l'installer à l'arrière d'un vélo. Si la roue de la poussette n'est pas en mode remorque lorsqu'elle est attachée à un vélo, cela peut causer un accident, des blessures graves ou entraîner la mort.

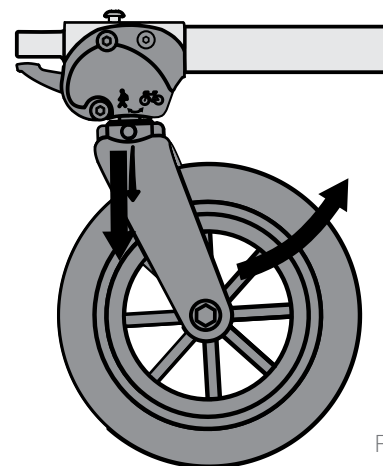


Figure 6

## Avant chaque utilisation, vérifiez si :

1. Les roues sont bien fixées à la remorque
2. Les pneus sont gonflés à la pression recommandée indiquée sur le flanc
3. L'accessoire est bien fixé à la remorque
4. La charge ne dépasse pas
  - Remorque double : 45 kg
  - Remorque Simple : 34 kg
5. Le fanion de sécurité est en place
6. L'enfant (les enfants) est (sont) correctement installé(s) avec le harnais et la sangle sous-abdominale
7. L'éclairage convient aux conditions de la route
8. La suspension est ajustée de la même façon des deux côtés de la remorque
9. Le guidon est correctement positionné
10. Vérifiez que le frein de stationnement est desserré avant de faire du vélo

## Chaque mois, effectuez les vérifications suivantes :

- Inspectez l'accessoire, les tubes du châssis et le matériel pour vous assurer de l'absence de dommages
  - Vérifiez si les boulons sont serrés
  - Inspectez les roues et les pneus pour vous assurer de l'absence de signes d'usure et de fissures
  - Inspectez les parties en tissu afin de détecter les éventuels accrocs et abrasions, le matériel manquant ou endommagé
- Pour le remplacement de toute pièce endommagée ou usée, contactez votre revendeur agréé Burley.

## Garantie limitée des accessoires Burley

Cet accessoire Burley est garanti à compter de la date d'achat contre les défauts de matériaux et de fabrication comme suit : cadre et pièces en plastique pendant deux ans, tissu pour un an.

La date de l'achat d'origine indiquée sur le reçu daté constitue la preuve d'achat.

Si un défaut de matériaux ou de fabrication est découvert pendant la période de Garantie limitée, nous réparerons ou remplacerons, à nos frais, votre produit sans que cela implique de coût pour vous.

Cette garantie est uniquement valable dans le pays dans lequel le produit a été acheté.

La Garantie limitée s'applique uniquement à l'acheteur d'origine de ce produit et n'est pas cessible à toute personne qui devient propriétaire du produit de l'acheteur d'origine.

La Garantie limitée ne couvre pas les réclamations suite à une mauvaise utilisation, un non-respect des instructions, une installation, un entretien ou une utilisation inapproprié(e), une modification abusive, une implication dans un accident et une usure normale.

La Garantie limitée ne couvre pas les produits qui sont utilisés dans le cadre d'une location et Burley ne sera pas tenu responsable de tout dommage accessoire ou commercial relatif à ladite utilisation.

DANS LA PLUS GRANDE MESURE AUTORISÉE PAR LA LOI, CETTE GARANTIE LIMITÉE EST EXCLUSIVE ET REMPLACE TOUTE AUTRE GARANTIE, ÉCRITE OU ORALE, DONT, NOTAMMENT, TOUTE GARANTIE EXPLICITE OU IMPLICITE DE QUALITÉ MARCHANDE OU DE CARACTÈRE APPROPRIÉ POUR UNE FIN PARTICULIÈRE.

La durée de toute garantie implicite, y compris toute garantie implicite de qualité marchande ou de caractère approprié pour une fin particulière qui peut exister pendant la période de garantie explicite, est expressément limitée à la période de garantie.

Certains États et pays n'autorisent pas les limites de durée d'une garantie limitée implicite ; par conséquent, la limitation et les exclusions ci-dessus peuvent ne pas s'appliquer à vous.

LE RECOURS EXCLUSIF DU CLIENT EN CAS DE VIOLATION DE CETTE GARANTIE LIMITÉE OU DE TOUTE GARANTIE IMPLICITE OU DE TOUTE OBLIGATION PAR APPLICATION DE LA LOI OU AUTREMENT EST LIMITÉ, COMME STIPULÉ DANS LA PRÉSENTE, À LA RÉPARATION OU AU REMPLACEMENT, À NOTRE SEULE DISCRÉTION. DANS TOUS LES CAS, LA RESPONSABILITÉ QUANT AUX DOMMAGES SPÉCIAUX, ACCESSOIRES ET INDIRECTS EST EXPRESSÉMENT EXCLUE.

Certains États interdisent l'exclusion de la limite des dommages accessoires ou indirects, la limite d'exclusion ci-dessus peut donc ne pas s'appliquer à vous.

Cette Garantie limitée vous procure des droits légaux spéciaux et vous pouvez avoir d'autres droits qui varient d'un État à un autre ou d'un pays à un autre.

Pour plus d'informations sur le service de garantie ou les pièces de rechange pour les États-Unis ou le Canada, veuillez contacter Burley directement en appelant le 800-311-5294 ou en envoyant un e-mail à [burley@burley.com](mailto:burley@burley.com).

Pour plus d'informations sur le service de garantie ou les pièces de rechange en dehors des États-Unis et du Canada, veuillez contacter le lieu d'achat pour le service de garantie. Soyez prêt à indiquer le modèle de produit, le numéro de série et une description du problème sous garantie. Certaines pièces de rechange peuvent être disponibles à l'achat après l'expiration de cette garantie limitée. Rendez-vous sur notre site à l'adresse [www.burley.com](http://www.burley.com) ou appelez-nous au 541-687-1644 pour plus d'informations.

# ADVERTENCIA

El incumplimiento de las instrucciones y directrices de seguridad de este manual podría dar lugar a lesiones graves o a la muerte del pasajero o del ciclista.

- No deje nunca al niño sin supervisión
- Asegúrese de que todos los dispositivos de fijación estén colocados antes de su uso.
- Para evitar lesiones asegúrese de que el niño esté alejado al desplegar y plegar este producto.
- No permita que el niño juegue con este producto
- Este asiento no es adecuado para niños menores de seis meses (a menos que se utilice un accesorio aprobado por Burley)
- Utilice siempre el sistema de retención
- NO instale una silla de coche o cualquier otro dispositivo para sentarse en el producto.
- Este producto no es adecuado para correr o patinar
- Cuando utilice el remolque doble con un niño, siente siempre al niño en la posición del lado derecho.

**Nota: Las referencias a izquierda o derecha se toman estando de pie detrás del remolque mirando hacia delante.**

- Asegúrese de que los niños no puedan poner los dedos, prendas de ropa, juguetes o cordones de los zapatos en los radios de las ruedas u otras partes móviles
- Compruebe la comodidad y la seguridad de los niños con frecuencia, especialmente cuando haga frío o calor
- Los paquetes o accesorios que coloque en la unidad podrían hacer que ésta se vuelva inestable. Podrían darse condiciones peligrosas de inestabilidad si se añaden al producto accesorios para transportar paquetes
- Cualquier carga fijada al manillar o a la parte posterior del respaldo o en los laterales del vehículo afectará a la estabilidad del mismo
- Compruebe que el cuerpo del cochecito, el asiento o los dispositivos de fijación del asiento del vehículos estén correctamente conectados antes de su uso
- NO lo utilice con una carga total que supere los límites de peso o un número de niños superior al que permite el diseño del vehículo. Si se supera la carga recomendada, la unidad podría volverse inestable
- NO haga modificaciones en el producto
- Utilice siempre la fijación para jogging cuando lo utilice como cochecito de paseo.
- Durante los paseos siga siempre caminos destinados a pasear. No lo utilice en pendientes empinadas que podrían desestabilizar el remolque. Utilice el cochecito solo en vías previstas para pasear.
- No realice maniobras en escaleras u otros obstáculos con el niño dentro.
- Ver modelos de remolques compatibles: [burley.com/compatibility](http://burley.com/compatibility)
- Los niños deben ser capaces de sentarse erguidos sin ayuda y deben tener la fuerza suficiente en el cuello como para sostener la cabeza antes de llevarlos en un remolque. Consulte con un pediatra para determinar si un niño tiene la edad de desarrollo suficiente antes de llevarlo en un remolque para bicicleta.

## Capacidades máximas

- Carga nominal:
  - Doble remolque: 45 kg (100 lb), uno o dos niños + carga
  - Remolque simple: 34 kg (75 lb), un niño + carga
- Peso máximo del niño: 18 kg (40 lb)
- Altura máxima del niño de pie (sin casco): 105 cm.
- Edad mínima de niño: 12 meses
  - Al andar en bicicleta: 12 meses
  - Al pasear: 6 meses\*
  - \*A menos que se use un accesorio aprobado por Burley

Cumpla siempre las normas locales de peso máximo del remolque.

## Instalación del kit del cochecito

1. Saque el perno y la contratuerca que sujetan la correa de seguridad y el anillo en D del extremo del enganche de la barra de remolque (Figura 1). Deshágase del perno y de la contratuerca. La correa de seguridad y el anillo en D volverán a colocarse.
2. Introduzca el kit del cochecito en la barra de remolque, como se observa en la (Figura 2).
3. Coloque el anillo en D y la correa de seguridad en el perno incluido en el kit. Alinee los orificios del kit, de la barra de remolque y del conector flexible, y a continuación apriete el perno con la contratuerca (Figura 3).

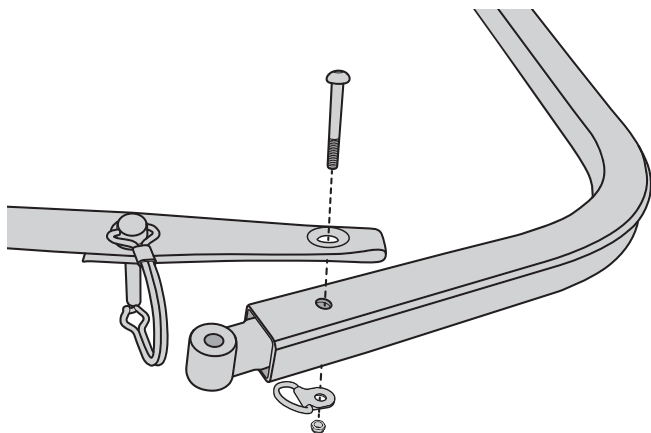


Figura 1

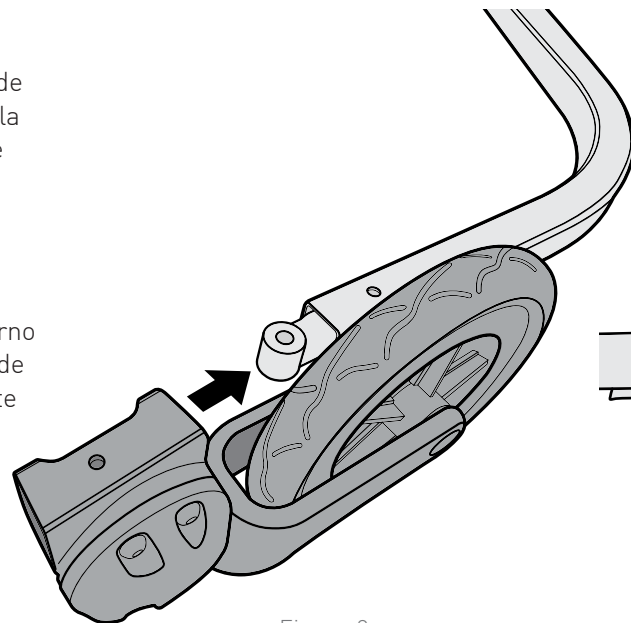


Figura 2

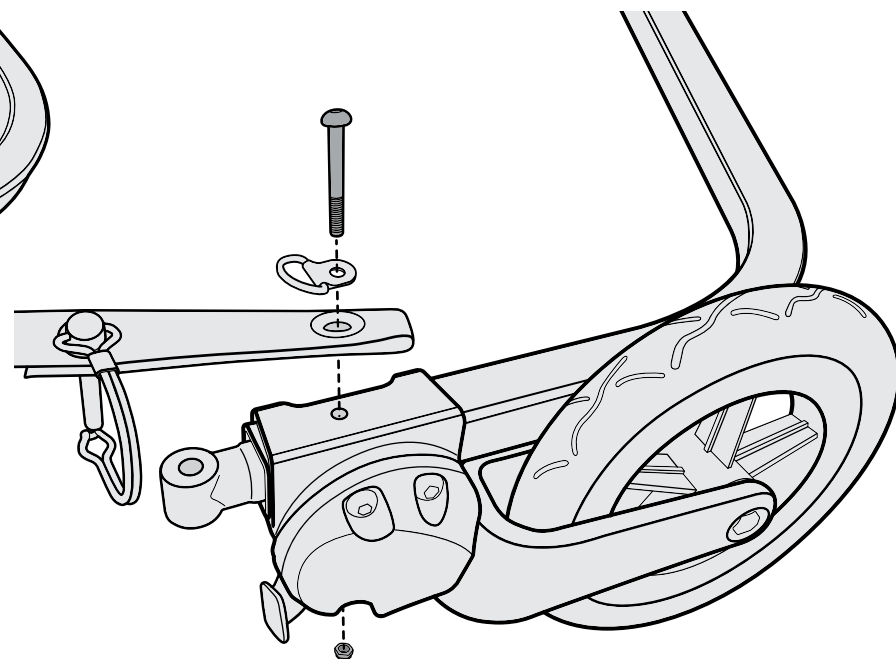


Figura 3

## Colocación de la fijación para jogging

Hacia el centro del manillar, introduzca el extremo de la fijación por el lazo del otro extremo de la correa y apriete bien (Figura 4).

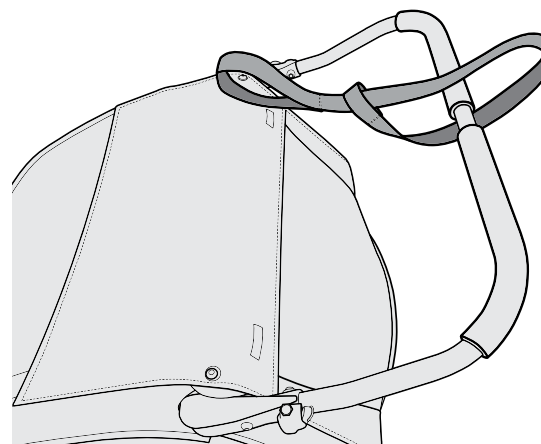


Figura 4



## Conversión al modo de cochecito

1. Tire de la horquilla tal como se muestra (Figura 5) y después gire la rueda hacia abajo completamente. La horquilla subirá automáticamente hacia la posición de bloqueo.

## Conversión al modo de remolque

1. Tire de la horquilla hacia abajo (Figura 6) y gire para entrar en el modo de cochecito tal como se muestra. La horquilla quedará automáticamente bloqueada en la posición de remolque cuando esté colocada correctamente (Figura 7).

## Acoplamiento al remolque

Consulte en el manual del remolque las instrucciones para acoplar la barra al remolque.

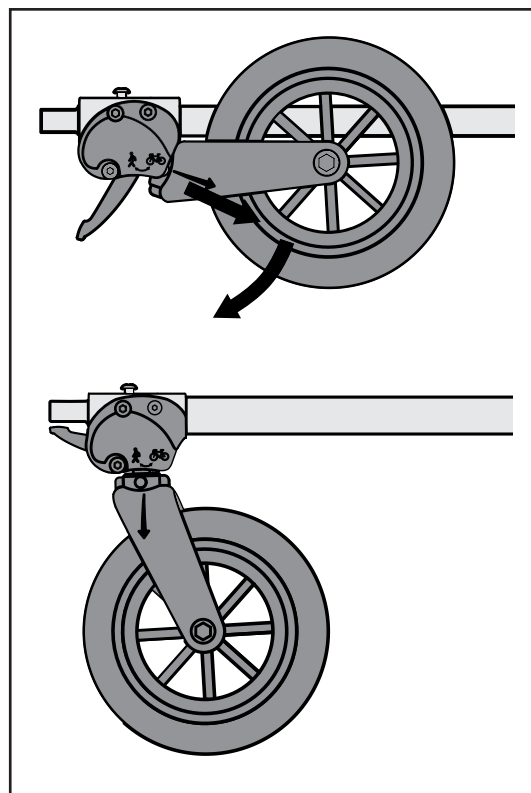


Figura 5

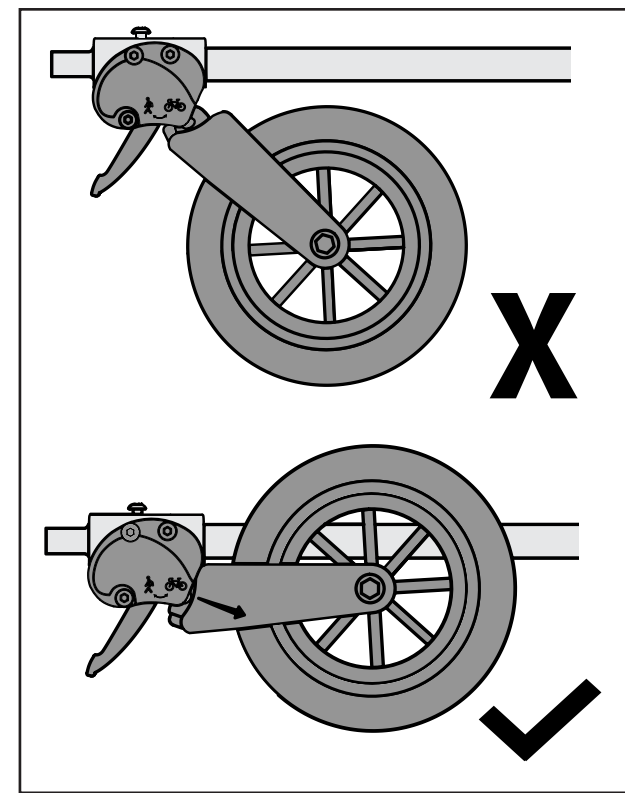


Figura 7

## ⚠ ADVERTENCIA

La rueda del cochecito siempre debe estar doblada, en modo de remolque, antes de ir colocada detrás de una bicicleta. Si no se coloca la rueda del cochecito en modo de remolque antes de ir con una bicicleta podrían producirse accidentes, lesiones graves o la muerte.

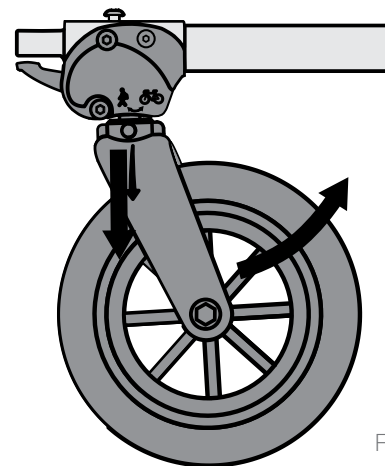


Figura 6

## Antes de cada uso, compruebe que:

1. Las ruedas están adecuadamente fijadas al remolque.
2. Los neumáticos están inflados a la presión recomendada en el lateral del neumático.
3. Que el accesorio esté correctamente sujeto al remolque
4. La carga no excede los
  - Doble remolque: 45 kg
  - Remolque simple: 34 kg
5. La bandera de seguridad está colocada.
6. El niño, o los niños, están adecuadamente asegurados con arnés y cinturón ventral.
7. La iluminación es adecuada para las condiciones de circulación
8. La suspensión se ajusta de igual forma a ambos lados del remolque
9. El manillar está en la posición correcta

### Cada mes:

- Asegúrese de que el accesorio, los tubos del cuadro y las piezas no presentan ningún daño.
  - Revise que los tornillos están bien ajustados.
  - Inspeccione los neumáticos y las rueda en busca de desgaste, grietas y ladeo
  - Inspeccione las partes de tela para detectar rasgaduras, abrasiones y piezas dañadas o perdidas.
- Póngase en contacto con su distribuidor Burley autorizado para reemplazar cualquier pieza desgastada o dañada.

## Garantía limitada de accesorios de Burley

Este accesorio Burley tiene garantía desde la fecha de la compra contra defectos en los materiales y en la mano de obra, según se especifica a continuación: marco y piezas de plástico por dos años, tela por un año.

Como prueba de compra es necesario disponer de un recibo de compra o venta que muestre la fecha de adquisición.

Si encuentra algún defecto en los materiales o la mano de obra durante el periodo de la garantía limitada, nosotros, únicamente a discreción nuestra, repararemos o reemplazaremos su producto sin coste para usted.

Esta garantía es válida únicamente en el país en el que fue comprado el producto.

La garantía limitada se extiende solamente al comprador inicial de este producto y no es transferible a nadie que obtenga la propiedad del producto del comprador inicial.

La garantía limitada no cubre reclamaciones derivadas del uso incorrecto, incumplimiento de las instrucciones, instalación, uso y mantenimiento inadecuados, abuso, alteración, participación en un accidente y desgaste normal.

La garantía limitada no cubre productos usados para alquiler y Burley no se responsabilizará de ningún daño fortuito o comercial relacionado con dicho uso.

**EN LA MEDIDA QUE ASÍ LO PERMITA LA LEY, ESTA GARANTÍA LIMITADA ES EXCLUSIVA Y REEMPLAZA A CUALQUIER OTRA GARANTÍA, ESCRITA U ORAL, INCLUIDA, SIN LIMITACIÓN ALGUNA, CUALQUIER GARANTÍA EXPRESA O IMPLÍCITA SOBRE LA COMERCIALIZACIÓN O APTITUD PARA UN FIN PARTICULAR.**

La duración de cualquier garantía implícita, incluyendo cualquier garantía implícita sobre la capacidad de comercialización o aptitud para un fin en particular que pueda existir durante el periodo de la garantía expresa, está expresamente limitada al periodo de garantía limitada.

Algunos estados y países no permiten limitaciones sobre la duración de una garantía limitada implícita; por lo tanto, es posible que la limitación y las exclusiones no sean aplicables a su caso.

**EL RECURSO EXCLUSIVO DEL CLIENTE POR EL INCUMPLIMIENTO DE ESTA GARANTÍA O DE CUALQUIER GARANTÍA IMPLÍCITA O DE CUALQUIER OTRA OBLIGACIÓN QUE SURJA CONFORME A LA LEY ESTARÁ LIMITADO SEGÚN LO ESPECIFICADO ANTERIORMENTE PARA REPARAR O REEMPLAZAR, ÚNICAMENTE A DISCRECIÓN NUESTRA. EN TODOS LOS CASOS, LA RESPONSABILIDAD POR DAÑOS ESPECIALES, FORTUITOS E INDIRECTOS ESTÁ EXPRESAMENTE EXCLUIDA.**

Algunos estados no permiten la exclusión de la limitación de daños fortuitos o indirectos, por lo tanto, es posible que la limitación mencionada no sea aplicable a su caso.

Esta garantía limitada le otorga derechos legales específicos y usted puede tener otros derechos que varían de un estado a otro o de un país a otro.

Para obtener información sobre el servicio de garantía o las piezas de recambio en los EE.UU. o el Canadá, póngase en contacto con Burley directamente llamando al 800-311-5294 o enviando un correo electrónico a [burley@burley.com](mailto:burley@burley.com).

Para obtener información sobre el servicio de garantía o las piezas de recambio fuera de los EE.UU. y el Canadá, póngase en contacto con el establecimiento de compra sobre el servicio de garantía. Está preparado para proporcionar el modelo del producto, el número de serie y una descripción del problema de la garantía. Algunas piezas de recambio pueden comprarse una vez finalizada esta garantía limitada. Visítenos en [www.burley.com](http://www.burley.com) o llámenos al 541-687-1644 para obtener más información.



# BURLEY®

BURLEY.COM

## CONNECT WITH BURLEY:

Whether you ride your bike all year long or are a fair weather rider, Burley shares your enthusiasm for making the most of your bike. Thank you for your business. We appreciate it.

## KONTAKT MIT BURLEY:

Ob Sie Ihr Fahrrad ganzjährig fahren oder eher ein Schönwetterfahrer sind, Burley teilt Ihren Enthusiasmus, das Beste aus Ihrem Fahrrad zu holen. Vielen Dank für Ihren Kauf. Wir wissen es zu schätzen.

## RESTEZ CONNECTÉ AVEC BURLEY:

Que vous enfourchiez votre vélo toute l'année ou uniquement par beau temps, Burley partage votre enthousiasme à profiter au maximum de votre vélo. Merci pour votre confiance. Nous l'apprécions.

## CONTACTO CON BURLEY:

Tanto si su hijo usa su bicicleta todo el año como si lo hace solo cuando el tiempo es bueno, Burley comparte su entusiasmo por aprovechar su bicicleta al máximo. Gracias por elegirnos. Se lo agradecemos.

## PRODUCT IDENTIFICATION:

If you have any questions about the model name or year of your Burley, please consult our product identification web page: [burley.com/support/what-year-is-my-burley](http://burley.com/support/what-year-is-my-burley)

## PRODUKTKENNZEICHNUNG:

Wenn Sie Fragen bezüglich des Namens oder Jahres Ihres Burley-Modells haben, besuchen Sie bitte unsere Produktidentifikations-Webseite: [burley.com/support/what-year-is-my-burley](http://burley.com/support/what-year-is-my-burley)

## IDENTIFICATION DU PRODUIT :

En cas de questions sur le nom ou l'année du modèle de votre produit Burley, veuillez consulter notre page Web d'identification de produit : [burley.com/support/what-year-is-my-burley](http://burley.com/support/what-year-is-my-burley)

## IDENTIFICACIÓN DEL PRODUCTO:

Si tiene alguna pregunta acerca del nombre o año del modelo de su Burley, consulte nuestra página web de identificación de producto: [burley.com/support/what-year-is-my-burley](http://burley.com/support/what-year-is-my-burley)

## BURLEY DESIGN

1500 Westec Drive  
Eugene, OR 97402

P. 541.687.1644 or 800.423.8445

F. 541.687.0436

[burley@burley.com](mailto:burley@burley.com)

©2018 Burley Design LLC

"Burley" is a registered trademark of Burley Design LLC

170117\_03

 [twitter.com/burleytrailers](https://twitter.com/burleytrailers)  [facebook.com/burleytrailers](https://facebook.com/burleytrailers)  [youtube.com/burleytrailers](https://youtube.com/burleytrailers)

 [instagram.com/burleydesign](https://instagram.com/burleydesign)  [pinterest.com/burleydesign](https://pinterest.com/burleydesign)  [burley.com](http://burley.com)