

COHO PANNIER RACK



Keep these instructions
Bitte bewahren Sie diese Anleitung auf
Conservez ces instructions
Guarde estas instrucciones

BURLEY DESIGN
 1500 Westec Drive
 Eugene, OR 97402
 P. 541.687.1644 or 800.423.8445
 F. 541.687.0436
 burley@burley.com



BURLEY.COM

©2018 Burley Design LLC
 "Burley" is a registered
 trademark of Burley
 Design LLC
 170403_00

| ENG | DEU | FRA | ESP |
|-----|-----|-----|-----|
|-----|-----|-----|-----|

WARNING

- This rack is intended to be used on the rear fender of a Coho XC ONLY. Do NOT attempt to mount to a location other than what is shown in this manual.
- Do NOT modify the pannier rack.
- The Maximum weight limit for panniers attached to the Coho Pannier Rack is 7.5 lbs (3.4 kg) each.
- Your bicycle and trailer may behave differently (particularly while braking and steering) after panniers are attached to the rack.
- We recommend experimenting in an uncongested area until you become familiar with how your bicycle/trailer handles with panniers attached.
- Improper installation may lead to product failure, resulting in injury. Follow installation instructions carefully, and do not exceed specified torque values. Periodically inspect bolts and retighten if required.
- Rack fasteners must be secure for rack to function safely and correctly. If you are unsure, consult a qualified bicycle mechanic before using this product.
- Ensure that all items attached to rack are secured in accordance with manufacturer instructions before using bicycle. Ensure that there are no loose parts that may become caught in the trailer wheel.
- Distribute load evenly on rack.
- Ensure to position reflectors and lights so they are not obscured when items are attached or loaded to the rack.

WARNUNG

- Dieser Gepäckträger ist NUR zur Verwendung am hinteren Schutzblech eines Coho XC bestimmt. Versuchen Sie NICHT, den Gepäckträger an einer anderen Position als in dieser Anleitung beschrieben zu montieren.
- Nehmen Sie KEINE Änderungen am Gepäckträger vor.
- Das Höchstgewicht für am Coho-Gepäckträger befestigte Radschalen ist 3.4 kg jeder.
- Ihr Fahrrad und Ihr Anhänger können sich anders verhalten (besonders beim Bremsen und Lenken), wenn Radschalen am Gepäckträger befestigt sind.
- Wir empfehlen, zunächst in einem Bereich mit genug Platz zu üben, bis Sie mit dem Verhalten Ihres Fahrrads/Anhängers mit Packtaschen vertraut sind.
- Eine fehlerhafte Montage kann zu Versagen des Produkts führen und dadurch Verletzungen zur Folge haben. Halten Sie sich genau an die Installationsanleitung und überschreiten Sie die angegebenen Drehmomente nicht. Kontrollieren Sie die Schrauben regelmäßig und ziehen Sie sie gegebenenfalls nach.
- Gepäckträger-Befestigungselemente müssen fest sein, damit der Gepäckträger sicher und korrekt funktioniert. Wenn Sie nicht sicher sind, wenden Sie sich an einen qualifizierten Fahrradmechaniker, bevor Sie dieses Produkt verwenden.
- Vergewissern Sie sich vor der Benutzung des Fahrrads, dass alle am Gepäckträger befestigten Gegenstände gemäß den Anweisungen des Herstellers gesichert sind. Stellen Sie sicher, dass sich keine losen Teile im Anhängerrad verfangen können.
- Verteilen Sie Lasten gleichmäßig auf dem Gepäckträger.
- Positionieren Sie Fahrradlichter und Reflektoren so, dass sie von am Gepäckträger befestigten oder angehängten Objekten nicht verdeckt werden.

AVERTISSEMENT

- Ce porte-bagages est conçu pour être utilisé sur le garde-boue arrière d'une remorque Coho XC UNIQUEMENT. NE TENTEZ PAS de le monter sur un emplacement différent de celui qui est indiqué dans ce manuel.
- NE MODIFIEZ PAS le porte-bagages.
- Le poids maximal supporté par le porte-bagages Coho est de 3.4 kg (7.5 lb) chaque.
- Votre vélo et votre remorque portant des bagages pourraient se comporter différemment (en particulier au freinage et au braquage).
- Nous vous recommandons d'en faire l'expérience dans une zone peu fréquentée jusqu'à vous familiariser avec le comportement de votre vélo et de votre remorque portant des bagages.
- Un montage inapproprié pourrait se solder par une défaillance du produit et provoquer des blessures. Suivez attentivement les instructions de montage et ne dépassez pas les valeurs spécifiées pour le couple de serrage. Inspectez périodiquement les boulons et resserrez-les si nécessaire.
- Les attaches de rack doivent être très ajustées pour une utilisation en toute sécurité. En cas de doute, consultez un mécanicien de vélos qualifié avant d'utiliser votre accessoire.
- Assurez-vous que tous les objets arrimés au porte-bagages suivent les consignes de sécurité du fabricant avant d'utiliser le vélo. Vérifiez qu'aucune pièce n'est desserrée : elles pourraient se prendre dans la roue de la remorque.
- Distribuez le chargement de manière homogène sur le rack.
- Positionnez bien les réflecteurs et les parties devant être vues, afin que les éléments arrimés ou chargés sur le rack ne les recouvrent pas.

ADVERTENCIA

- Este portabultos está diseñado para el uso en el guardabarros trasero de una Coho XC únicamente. NO intente montarlo en otro lugar distinto del indicado en este manual.
- NO modifique el portabultos.
- El límite de peso máximo para bultos acoplados al portabultos Coho es 3.4 kg (7.5 lb) cada.
- Su bicicleta y remolque pueden comportarse de forma distinta (en especial al frenar y conducir) si lleva acoplados bultos al portabultos.
- Recomendamos que practique en una zona despejada hasta que se familiarice con el comportamiento de su bicicleta/remolque con bultos.
- Una instalación incorrecta puede provocar fallo del producto, que podría provocar lesiones. Siga las instrucciones de instalación con cuidado, y no sobrepase los valores de apriete especificados. Inspeccione periódicamente los tornillos y apriételes en caso necesario.
- Los cierres del portabultos deben estar apretados para que funcione de forma segura y correcta. Si no está seguro, consulte a un mecánico de bicicletas competente antes de utilizar este producto.
- Asegúrese de que todos los objetos enganchados al portabultos estén bien fijados según las indicaciones del fabricante antes de utilizar la bicicleta. Asegúrese de que no haya piezas sueltas que puedan quedar atrapadas en la rueda del remolque.
- Distribuya la carga en el portabultos de manera uniforme.
- Asegúrese de colocar los reflectores y faldones de modo que no queden ocultos al enganchar o cargar objetos en el portabultos.

Locate Mounting Studs

1. Locate the 6 mounting points, 4 on the rear fender (Figure 1) and 2 on the trailer body (Figure 2)
2. Use a 3mm hex key to remove all 6 of the M5 mounting bolts located at these points

Befestigungspunkte finden

1. Suchen Sie die 6 Befestigungspunkte: 4 am hinteren Schutzblech (Abbildung 1) und 2 am Anhängeraufbau. (Abbildung 2)
2. Schrauben Sie an diesen Punkten mit einem Innensechskantschlüssel (3 mm) alle 6 Befestigungsschrauben M5 heraus.

Localisation des points de fixation

1. Localisez les 6 points de fixation, 4 sur le garde-boue arrière (Figure 1) et 2 sur le châssis de la remorque. (Figure 2)
2. Utilisez une clé hexagonale de 3 mm pour démonter les 6 boulons M5 vissés sur ces points de fixation.

Ubicación de vástagos de montaje

1. Localice los 6 puntos de montaje, 4 en el guardabarros trasero (Figura 1) y 2 en el chasis del remolque. (Figura 2)
2. Utilice una llave Allen de 3 mm para retirar los 6 tornillos de montaje M5 situados en estos puntos.

Figure 1

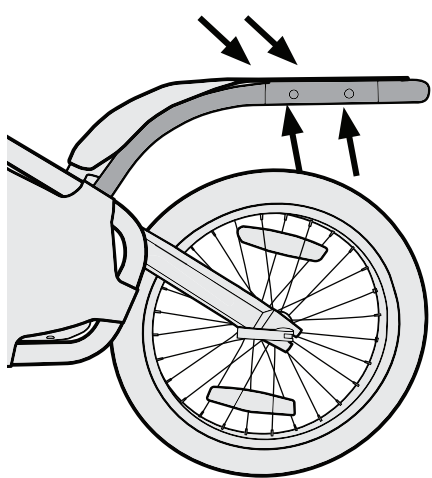
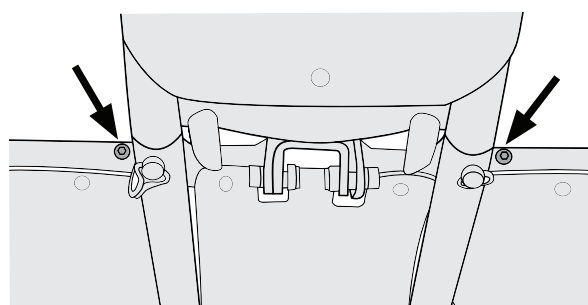


Figure 2



Mounting the Rack

1. Position the rack so that the mounting holes in the rack align with the mounting points on the rear fender and trailer body (Figure 3)
2. Reinstall the 6 M5 mounting bolts through the rack and into the holes in the fender and body (Figure 4). Use a 3mm hex key to torque the bolts to 4-5 Nm

Gepäckträger montieren

1. Positionieren Sie den Gepäckträger so, dass die Befestigungslöcher am Gepäckträger auf die Befestigungspunkte am hinteren Schutzblech und am Anhängeraufbau ausgerichtet sind. (Abbildung 3)
2. Schrauben Sie die 6 Befestigungsschrauben M5 wieder durch den Gepäckträger in die Löcher im Schutzblech und Aufbau. (Abbildung 4) Ziehen Sie die Schrauben mit einem Innensechskantschlüssel (3 mm) auf ein Drehmoment von 4-5 Nm an.

Montage du porte-bagages

1. Positionnez le porte-bagages de sorte que ses boulons de fixation soient alignés avec les points de fixation sur le garde-boue arrière et le châssis de la remorque. (Figure 3)
2. Remontez les 6 boulons M5 dans le porte-bagages et dans les trous du garde-boue et du châssis. (Figure 4) Utilisez une clé hexagonale de 3 mm pour serrer les boulons au couple de 4-5 Nm.

Montaje del portabultos

1. Coloque el portabultos de manera que los orificios de montaje se alineen con los puntos de montaje en el guardabarros trasero y el chasis del remolque. (Figura 3)
2. Reinstale los 6 tornillos de montaje M5 a través del portabultos y en los orificios del guardabarros y el chasis. (Figura 4) Utilice una llave Allen de 3 mm para apretar los tornillos a 4-5 Nm.

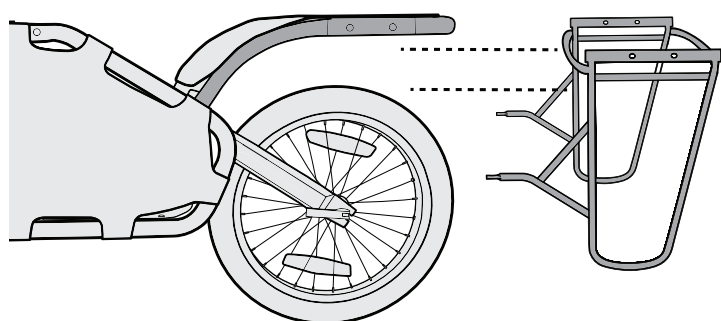


Figure 3

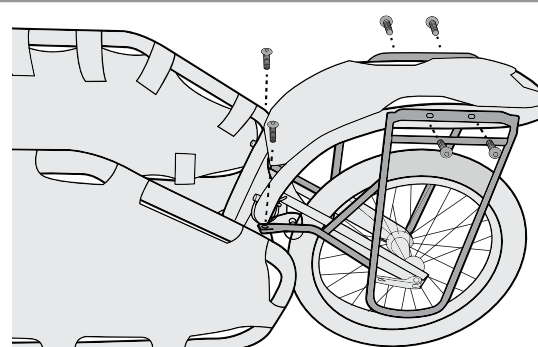


Figure 4

ENG**Before You Ride:****Check before each use:**

- Rack is securely attached to trailer.
- Trailer is in good working order as detailed in the owner’s manual.
- Safety flag and reflectors, as well as any other safety equipment that the riding conditions may require are in place.
- Bicycle is in good working order, especially brakes and tires. (Refer to bicycle owner’s manual.)
- Trailer does not interfere with the braking, pedaling, or steering of the bicycle.

Check monthly:

- Inspect Pannier Rack for damage and loose fasteners.
- Repair or replace any damaged or worn-out parts. (DO NOT use rack until damaged parts have been replaced.)
- Contact your local bike shop or authorized Burley dealer for replacement of any damaged or worn-out parts.

NOTE: Refer to trailer manual and bicycle manual for any other preventative maintenance.

Loading Instructions & Maximum Capacities:

- Trailer Body Only: 70 lbs (31.8 kg)
- Trailer Body + Panniers (Rack installed):
 - Maximum Total Weight: 70 lbs (31.8 kg)
 - Panniers: 7.5 lbs (3.4 kg) each

Burley Accessory Limited Warranty

This Burley accessory is warranted from the date of purchase against defects in materials and workmanship for two years. Your original dated sales or delivery receipt showing the date of purchase is your proof of purchase.

If a defect in materials or workmanship is discovered during the Limited Warranty period, we will, at our sole option, repair or replace your product at no cost to you.

This warranty is only valid in the country in which the product was purchased.

The Limited Warranty extends only to the original retail purchaser of this product and is not transferable to anyone who obtains ownership of the product from the original purchaser.

The Limited Warranty does not cover claims resulting from misuse, failure to follow the instructions, installation, improper maintenance and use, abuse, alteration, involvement in an accident, and normal wear and tear.

The Limited Warranty does not cover products which are used in rental operations and Burley will not be liable for any incidental or commercial damages relating to such use.

TO THE GREATEST EXTENT PERMITTED BY LAW, THIS LIMITED WARRANTY IS EXCLUSIVE AND IN LIEU OF ANY OTHER WARRANTY, WRITTEN OR ORAL, INCLUDING BUT NOT LIMITED TO ANY EXPRESS OR IMPLIED WARRANTY OF MERCHANTABILITY OR FITNESS FOR A PARTICULAR PURPOSE.

The duration of any implied warranties, including any implied warranty of merchantability or fitness for a particular purpose that may exist during the express warranty period is expressly limited to the limited warranty period.

Some states and countries do not allow limitations on how long an implied warranty lasts; therefore, the above limitations and exclusions may not apply to you.

THE CUSTOMER’S EXCLUSIVE REMEDY FOR BREACH OF THIS LIMITED WARRANTY OR OF ANY IMPLIED WARRANTY OR OF ANY OTHER OBLIGATION ARISING BY OPERATION OF LAW OR OTHERWISE SHALL BE LIMITED AS SPECIFIED HEREIN TO REPAIR OR REPLACEMENT, AT OUR SOLE OPTION. IN ANY EVENT, RESPONSIBILITY FOR SPECIAL, INCIDENTAL AND CONSEQUENTIAL DAMAGES IS EXPRESSLY EXCLUDED.

Some states do not allow the exclusion or limitation of incidental or consequential damages, so the above limitation or exclusion may not apply to you.

For Australian Customers: Our goods come with guarantees that cannot be excluded under the Australian Consumer Law. You are entitled to a replacement or refund for a major failure and for compensation for any other reasonably foreseeable loss or damage. You are also entitled to have the good repaired or replaced if the goods fail to be of acceptable quality and the failure does not amount to a major failure.

This Limited Warranty gives you specific legal rights, and you may have other rights that vary from state to state or country.

For warranty service or replacement part information for the USA or Canada, please contact Burley directly by calling 800-311-5294 or emailing burley@burley.com.

For warranty service or replacement part information outside the USA and Canada please contact the place of purchase for warranty service. Please be prepared to provide the product model, serial number and a description of the warranty issue. Some replacement parts may be available for purchase after this limited warranty expires. Please visit us at www.burley.com or call us at 541-687-1644 for more information.

DEU**Vor der Fahrt:****Kontrollieren Sie vor jedem Gebrauch:**

- Der Gepäckträger ist sicher am Fahrrad befestigt.
- Der Anhänger ist in einwandfreiem Zustand, wie in der Bedienungsanleitung beschrieben.
- Sicherheitsfahne und Reflektoren sowie alle anderen Sicherheitsausrüstungen, die die Fahrverhältnisse erfordern, sind vorhanden.
- Das Fahrrad ist in einem einwandfreien Zustand, vor allem die Bremsen und Reifen. (Siehe das Benutzerhandbuch für das Fahrrad.)
- Der Anhänger stört nicht beim Bremsen, Treten oder Lenken des Fahrrads.

Kontrollieren Sie monatlich:

- Prüfen Sie den Gepäckträger auf Schäden und gelockerte Befestigungsteile.
- Reparieren oder ersetzen Sie beschädigte oder abgenutzte Teile. (Verwenden Sie den Gepäckträger NICHT, bis beschädigte Teile ausgetauscht wurden.)
- Wenden Sie sich an Ihre nächste Fahrradwerkstatt oder autorisierten Burley-Fachhändler und lassen Sie beschädigte oder abgenutzte Teile austauschen.

HINWEIS: Weitere Informationen zur vorbeugenden Wartung finden Sie in der Anleitung für den Anhänger und das Fahrrad.

Hinweise zum Beladen und maximale Tragfähigkeit:

- Nur Anhänger Aufbau: 31,8 kg
- Anhänger Aufbau + Gepäckträger (Gepäckträger angebracht):
 - Maximales Gesamtgewicht: 31.8 kg
 - Packtaschen: 3.4 kg jeder

FRA**Avant de partir :****Avant chaque utilisation :**

- Vérifiez que le porte-bagages est bien arrimé au vélo.
- Assurez-vous que le remorque est en bon état de marche (voir les détails dans le manuel de l'utilisateur).
- Vérifiez que le drapeau de sécurité et les réflecteurs, ainsi que tout autre équipement de sécurité nécessaire aux conditions d'utilisation, sont en place.
- Contrôlez que le vélo est en bon état de marche, notamment les freins et les pneus (voir le manuel de l'utilisateur du vélo).
- Assurez-vous que la remorque n'interfère pas avec les freins, les pédales et la direction du vélo.

Tous les mois :

- Vérifiez que le porte-bagages n'est pas abîmé et que les boulons de fixation ne sont pas desserrés.
- Réparez ou remplacez toutes les pièces endommagées ou usées (N'UTILISEZ PAS le porte-bagages tant que vous n'avez pas remplacé les pièces endommagées).
- Contactez votre vendeur de vélos ou un revendeur Burley agréé pour le remplacement des pièces endommagées ou usées.

REMARQUE : voir le manuel de la remorque et le manuel du vélo pour les autres opérations d'entretien préventif.

Instructions de chargement et capacités maximales

- Châssis de la remorque (seul) : 31,8 kg (70 lb)
- Châssis de la remorque + porte-bagages (rack installé) :
 - Poids total maximum : 31.8 kg (70 lb)
 - sacoches : 3.4 kg (7.5 lbs) chaque

Garantie limitée des accessoires Burley

Cet accessoire Burley est garanti contre tous vices de matériau et de fabrication, à partir de la date d'achat et pendant deux ans. La date de l'achat d'origine indiquée sur le reçu daté constitue la preuve d'achat.

Si un défaut de matériaux ou de fabrication est découvert pendant la période de Garantie limitée, nous réparerons ou remplacerons, à nos frais, votre produit sans que cela implique de coût pour vous.

Cette garantie est uniquement valable dans le pays dans lequel le produit a été acheté.

La Garantie limitée s'applique uniquement à l'acheteur d'origine de ce produit et n'est pas cessible à toute personne qui devient propriétaire du produit de l'acheteur d'origine.

La Garantie limitée ne couvre pas les réclamations suite à une mauvaise utilisation, un non-respect des instructions, une installation, un entretien ou une utilisation inapproprié(e), une modification abusive, une implication dans un accident et une usure normale.

La Garantie limitée ne couvre pas les produits qui sont utilisés dans le cadre d'une location et Burley ne sera pas tenu responsable de tout dommage accessoire ou commercial relatif à ladite utilisation.

DANS LA PLUS GRANDE MESURE AUTORISÉE PAR LA LOI, CETTE GARANTIE LIMITÉE EST EXCLUSIVE ET REMPLACE TOUTE AUTRE GARANTIE, ÉCRITE OU ORALE, DONT, NOTAMMENT, TOUTE GARANTIE EXPLICITE OU IMPLICITE DE QUALITÉ MARCHANDE OU DE CARACTÈRE APPROPRIÉ POUR UNE FIN PARTICULIÈRE.

La durée de toute garantie implicite, y compris toute garantie implicite de qualité marchande ou de caractère approprié pour une fin particulière qui peut exister pendant la période de garantie explicite, est expressément limitée à la période de garantie.

Certains États et pays n'autorisent pas les limites de durée d'une garantie limitée implicite ; par conséquent, la limitation et les exclusions ci-dessus peuvent ne pas s'appliquer à vous.

LE RECOURS EXCLUSIF DU CLIENT EN CAS DE VIOLATION DE CETTE GARANTIE LIMITÉE OU DE TOUTE GARANTIE IMPLICITE OU DE TOUTE OBLIGATION PAR APPLICATION DE LA LOI OU AUTREMENT EST LIMITÉ, COMME STIPULÉ DANS LA PRÉSENTE, À LA RÉPARATION OU AU REMPLACEMENT, À NOTRE SEULE DISCRÉTION. DANS TOUS LES CAS, LA RESPONSABILITÉ QUANT AUX DOMMAGES SPÉCIAUX, ACCESSOIRES ET INDIRECTS EST EXPRESSÉMENT EXCLUE.

Certains États interdisent l'exclusion de la limite des dommages accessoires ou indirects, la limite d'exclusion ci-dessus peut donc ne pas s'appliquer à vous.

Cette Garantie limitée vous procure des droits légaux spéciaux et vous pouvez avoir d'autres droits qui varient d'un État à un autre ou d'un pays à un autre.

Pour plus d'informations sur le service de garantie ou les pièces de rechange pour les États-Unis ou le Canada, veuillez contacter Burley directement en appelant le 800-311-5294 ou en envoyant un e-mail à burley@burley.com.

Pour plus d'informations sur le service de garantie ou les pièces de rechange en dehors des États-Unis et du Canada, veuillez contacter le lieu d'achat pour le service de garantie. Soyez prêt à indiquer le modèle de produit, le numéro de série et une description du problème sous garantie. Certaines pièces de rechange peuvent être disponibles à l'achat après l'expiration de cette garantie limitée. Rendez-vous sur notre site à l'adresse www.burley.com ou appelez-nous au 541-687-1644 pour plus d'informations.

ESP**Antes de usar:****Compruebe antes de cada uso:**

- Que el portabultos está correctamente sujeto a la bicicleta.
- Que el remolque está en buen estado de funcionamiento según se detalla en el manual del propietario.
- Que la bandera y los reflectores de seguridad, además de cualquier otro equipo de seguridad que las condiciones de circulación pudieran requerir están instalados.
- La bicicleta está en buen estado, especialmente los frenos y neumáticos. (Consulte el manual del propietario de la bicicleta).
- Que el remolque no interfiera con el freno, pedaleo o dirección de la bicicleta.

Comprobaciones mensuales:

- Inspeccione el portabultos para comprobar que no haya daños ni cierres sueltos.
- Repare o sustituya cualquier pieza dañada o desgastada. (NO utilice el portabultos hasta que las partes dañadas hayan sido sustituidas).
- Póngase en contacto con su taller de bicicletas local o distribuidor autorizado de Burley para la sustitución de piezas dañadas o desgastadas.

NOTA: Consulte el manual del remolque y de la bicicleta para cualquier otro mantenimiento preventivo.

Instrucciones de carga y capacidades máximas:

- Solo chasis del remolque: 31,8 kg (70 lb)
- Chasis del remolque + bultos (Portabultos instalado):
 - Peso total máximo: 31.8 kg (70 lb)
 - Alforjas: 3.4 kg (7.5 lbs) cada

Garantía limitada de accesorios de Burley

Este accesorio de Burley cuenta con una garantía frente a defectos en materiales y mano de obra durante dos años. Como prueba de compra es necesario disponer de un recibo de compra o venta que muestre la fecha de adquisición.

Si encuentra algún defecto en los materiales o la mano de obra durante el periodo de la garantía limitada, nosotros, únicamente a discreción nuestra, repararemos o reemplazaremos su producto sin coste para usted.

Esta garantía es válida únicamente en el país en el que fue comprado el producto.

La garantía limitada se extiende solamente al comprador inicial de este producto y no es transferible a nadie que obtenga la propiedad del producto del comprador inicial.

La garantía limitada no cubre reclamaciones derivadas del uso incorrecto, incumplimiento de las instrucciones, instalación, uso y mantenimiento inadecuados, abuso, alteración, participación en un accidente y desgaste normal.

La garantía limitada no cubre productos usados para alquilar y Burley no se responsabilizará de ningún daño fortuito o comercial relacionado con dicho uso.

EN LA MEDIDA QUE ASÍ LO PERMITA LA LEY, ESTA GARANTÍA LIMITADA ES EXCLUSIVA Y REEMPLAZA A CUALQUIER OTRA GARANTÍA, ESCRITA U ORAL, INCLUIDA, SIN LIMITACIÓN ALGUNA, CUALQUIER GARANTÍA EXPRESA O IMPLÍCITA SOBRE LA COMERCIABILIDAD O APTITUD PARA UN FIN PARTICULAR.

La duración de cualquier garantía implícita, incluyendo cualquier garantía implícita sobre la capacidad de comercialización o aptitud para un fin en particular que pueda existir durante el periodo de la garantía expresa, está expresamente limitada al periodo de garantía limitada.

Algunos estados y países no permiten limitaciones sobre la duración de una garantía limitada implícita; por lo tanto, es posible que la limitación y las exclusiones no sean aplicables a su caso.

EL RECURSO EXCLUSIVO DEL CLIENTE POR EL INCUMPLIMIENTO DE ESTA GARANTÍA O DE CUALQUIER GARANTÍA IMPLÍCITA O DE CUALQUIER OTRA OBLIGACIÓN QUE SURJA CONFORME A LA LEY ESTARÁ LIMITADO SEGÚN LO ESPECIFICADO ANTERIORMENTE PARA REPARAR O REEMPLAZAR, ÚNICAMENTE A DISCRECIÓN NUESTRA. EN TODOS LOS CASOS, LA RESPONSABILIDAD POR DAÑOS ESPECIALES, FORTUITOS E INDIRECTOS ESTÁ EXPRESAMENTE EXCLUIDA.

Algunos estados no permiten la exclusión de la limitación de daños fortuitos o indirectos, por lo tanto, es posible que la limitación mencionada no sea aplicable a su caso.

Esta garantía limitada le otorga derechos legales específicos y usted puede tener otros derechos que varían de un estado a otro o de un país a otro.

Para obtener información sobre el servicio de garantía o las piezas de recambio en los EE.UU. o el Canadá, póngase en contacto con Burley directamente llamando al 800-311-5294 o enviando un correo electrónico a burley@burley.com.

Para obtener información sobre el servicio de garantía o las piezas de recambio fuera de los EE.UU. y el Canadá, póngase en contacto con el establecimiento de compra sobre el servicio de garantía. Está preparado para proporcionar el modelo del producto, el número de serie y una descripción del problema de la garantía. Algunas piezas de recambio pueden comprarse una vez finalizada esta garantía limitada. Visítenos en www.burley.com o llámenos al 541-687-1644 para obtener más información.